



שירות בתי הסוהר  
מנהל תמיכה לוגיסטית  
מחלקת רכישות - ענף מכרזים

**מכרז פומבי מס' 04/2020**

# אספקה, התקנה, שדרוג ותחזוקה של מערכות טלוויזיה בכבלים (טל"כ) בשב"ס

**אפריל 2020**

מסמך זה הינו רכוש שירות בתי הסוהר. כל הזכויות שמורות לשירות בתי הסוהר. המידע הכלול במסמך זה לא יפורסם, לא ישוכפל ולא יעשה בו שימוש מלא או חלקי לכל מטרה שהיא מלבד מענה על מכרז זה.

חתימה וחותמת המציע

עמוד 1 מתוך 138

## תוכן עניינים

פרק א' - הזמנה להגשת הצעות וחלק כללי

פרק ב' - תנאי סף

פרק ג' - נספחים

פרק ד' - מפרט

פרק ה' - אופן בחירת זוכים וטופס הצעת מחיר

פרק ו' - הסכם

חתימה וחותמת המציע \_\_\_\_\_

## פרק א' - הזמנה להגשת הצעות וחלק כללי

### 1. כללי

- 1.1 המזמין (להלן: "שב"ס") מבקש בזאת לקבל הצעות לתחזוקה ושדרוג של מערכות קיימות וכן, אספקה, התקנת ותחזוקת מערכות טל"כ חדשות, לרבות אביזרים משלימים.
- 1.2 להדגיש כי כל הציוד הקיים כיום בידי המזמין וזה אשר ירכש ויתוחזק ע"י המציע הזוכה יישאר בבעלות המזמין לאורך כל תקופת ההתקשרות ולאחריה.
- 1.3 תחזוקה, שדרוג, אספקה והתקנת מערכות כוללת את כל הציוד ההיקפי הנדרש להפעלתן ולהתקנתן, הכל כמפורט במפרט הטכני להלן (להלן: "המערכות") במתקני שב"ס בארץ וכן במתן שירותי תחזוקה למערכות, עפ"י דרישות שב"ס (להלן: "השירותים").
- 1.4 מסמכי מכרז זה הינם רכוש שירות בתי הסוהר ואין לעשות בהם כל שימוש למעט לשם הגשת הצעה לאספקת השירותים ו/או הטובין הנדרשים במכרז. המידע הכלול בהם לא יפורסם, לא ישופל, ולא יעשה בו שימוש, מלא או חלקי, לכל מטרה שהיא למעט לשם הכנת הצעה במכרז.
- 1.5 מסמך זה וכל המצורפים לו מהווים חלק בלתי נפרד מההסכם בין המציע שיזכה (להלן: **המציע הזוכה, הזוכה או הספק**) לבין המזמין (להלן: **ההסכם**).
- 1.6 בעצם הגשת ההצעה מתחייב המציע כי ככל שיוכרז כזוכה במכרז, ובהתאם לדרישת המזמין, יתקשר עם המזמין בתנאים המפורטים במסמכי המכרז וההסכם המצורף.
- 1.7 בכל מקום בו ננקטה במכרז זה לשון זכר, הכוונה היא גם ללשון נקבה.

### 2. תקופת ההתקשרות

- 2.1 תקופת ההתקשרות הראשונה במכרז זה הנה שנה.
- 2.2 המזמין יהיה רשאי להאריך, כפי החלטתו, את תקופת ההתקשרות בתקופות נוספות שלא תעלנה במצטבר על שלוש שנים (לא כולל שנת ההתקשרות הראשונה) (להלן: "**תקופות הארכה**"). בתקופות הארכה יחולו הוראות מכרז זה בשינויים המחויבים.
- 2.3 יודגש כי תקופת ההתקשרות לעניין תחזוקת מערכות חדשות (אשר נקנו במסגרת התקשרות זו) - **תחל לאחר תום תקופת האחריות למערכת אשר אורכה יהיה בהתאם לקבוע במסמכי מכרז זה**. קרי, לאחר תום תקופת האחריות יהיה רשאי המזמין להאריך, כפי החלטתו, את תקופת ההתקשרות בתקופות נוספות שלא תעלנה במצטבר על ארבע שנים (להלן: "**תקופות הארכה**"). בתקופות הארכה יחולו הוראות מכרז זה בשינויים המחויבים.
- 2.4 בכל עת תעמוד למזמין הזכות להביא את התקשרות במכרז או מקצתה לידי סיום ע"י הודעה בכתב על כך למציע הזוכה 30 יום מראש. המזמין לא יחייב לנמק את החלטתו כאמור. בגין סיום מוקדם של ההתקשרות לא יהיה מי מהמציעים זכאי לתשלום או פיצוי כלשהו, למעט התשלומים בגין הביצוע בפועל של הזוכה במכרז עד למועד הסיום המוקדם.
- 2.5 מובהר כי תנאי ליצירת ההתקשרות במכרז בין המזמין לזוכה הוא חתימת גורמי שב"ס המוסמכים לכך בדין על נוסח ההסכם המצורף למכרז. עצם מתן הודעה למי מהמציעים על זכייתו במכרז אינה מהווה לכשלעצמה כריתת חוזה מחייב בין המזמין לבין אותו המציע.

חתימה וחותמת המציע

**3. עיון וקבלת מסמכי המכרז**

3.1 ניתן לקבל את מסמכי המכרז באתר האינטרנט (מרשתת) של מינהל הרכש הממשלתי בכתובת הבאה <http://www.mr.gov.il>, עמוד מכרזים משרדיים, המשרד לביטחון פנים - שירות בתי הסוהר ;

**4. פניות מאת מציעים פוטנציאליים**

4.1 מציעים פוטנציאליים המעוניינים בהצגת הסתייגויות, שאלות הבהרה וכד' לאמור במסמכי המכרז, יעבירו את פניותיהם (להלן: הפנייה או הפניות) עד לתאריך והשעה המפורטים בסעיף מס' 6 "טבלת המועדים" ובהתאם לפורמט המצוין בסעיף 4.3, לכל כתובות הדוא"ל שלהלן: [shiranb@ips.gov.il](mailto:shiranb@ips.gov.il), [AlmogS@ips.gov.il](mailto:AlmogS@ips.gov.il), [ItzhakSha@ips.gov.il](mailto:ItzhakSha@ips.gov.il) לא תקבלנה פניות לאחר מועד זה.

4.2 הפנייה תכלול פרטים כדלקמן: שם המכרז; מספר העמוד; הסעיף במכרז אליו מתייחסת השאלה; פירוט השאלה; פרטי השואל; מס' טלפון; מס' פקס וכתובת דואר אלקטרוני.

4.3 הפנייה תוגש על גבי קובץ WORD בלבד במבנה הטבלה הבא (לא יתקבלו מסמכים סרוקים, מסמכים בפורמט PDF או בכל פורמט אחר).

| פירוט השאלה | מס' הסעיף והעמוד במכרז | מס"ד |
|-------------|------------------------|------|
|             |                        |      |
|             |                        |      |

4.4 עם משלוח הפנייה על הפונה לוודא קבלתה בטלפון מס' 08-9776559/347.

4.5 כל תשובה של שב"ס ו/או של נציגו תהא בכתב בלבד. תשובה שתינתן שלא בכתב, תהא חסרת תוקף מחייב. שב"ס לא יהיה אחראי למענה בע"פ שניתן על ידי מי מטעמו ו/או כל אדם אחר.

4.6 שב"ס יהא רשאי שלא להתייחס לפנייה או חלקה, וכן יהא רשאי להעביר תשובתו לכלל הפונים (מבלי לנקוב בפרטי הפונה בעניין), והכל בהתאם לשיקול דעתו הבלעדי.

4.7 לא התייחס שב"ס לפנייה עד למועד שנקבע לצורך הגשת ההשגות, יראו בכך דחיית הפנייה.

4.8 מציע שלא פנה כאמור, יהיה מנוע מלטעון טענות בדבר אי סבירות ו/או אי בהירות, שגיאות, אי התאמות, טעות וכיו"ב.

4.9 השיב שב"ס בכתב לפנייה - יהיה הנוסח מחייב ומהווה חלק בלתי נפרד ממסמכי המכרז.

4.10 התשובות תתפרסמה באתר האינטרנט של מינהל הרכש הממשלתי בעמוד "מכרזים" בעילום שמו ופרטיו של הפונה בשאלה.

4.11 רק תשובות שפורסמו כאמור יחייבו את שב"ס.

4.12 מבוהר, כי ככל שמסגרת הליכי המכרז ייערך **כנס ספקים, סיור קבלנים או כיו"ב**, נציג שב"ס לא יענה על שאלות במהלכו. כנס או סיור כאמור נועד לצורך הצגת המקום הפיזי או הבהרת רקע המכרז, ואין באמור בע"פ במהלכו כדי לחייב את שב"ס.

4.13 שב"ס שומר על זכותו להכניס שינויים ותיקונים במסמכי המכרז עד למועד האחרון להגשת הצעות (ואף אם המועד האחרון להגשת הצעות נדחה בהחלטת שב"ס ופורסם כנדרש), בין אם ביוזמת שב"ס ובין אם בתשובה לפניות. שינויים או תיקונים כאמור מחייבים כל מציע ויהוו חלק בלתי נפרד ממסמכי המכרז ויפורסמו באתר האינטרנט של מינהל הרכש הממשלתי.

4.14 ככל שהשינויים הינם מהותיים, יהא שב"ס רשאי להודיע על דחיית מועד האחרון להגשת שאלות הבהרה וזאת בהודעה באתר האינטרנט של מינהל הרכש הממשלתי.

**חתימה וחותמת המציע**

- 4.15 בכל מקרה של פגם, חוסר, שגיאה, אי בהירות, אי התאמה וכיו"ב במסמכי המכרז, בין אם בתוך מסמך ממסמכי המכרז גופו, בין מסמכי המכרז לבין עצמם ובין אם בין מסמכי המכרז לכל דין, חובה על המציע ליתן לשב"ס הודעה בכתב בדבר האמור מיד עם גילוי על ידו ועל פי המפורט לעיל בסעיף 4 ולא יאוחר מהמועד האחרון להגשת שאלות הבהרה כמפורט להלן בסעיף 6. שאם לא כן יהא מנוע מלטעון כל טענה בהקשר זה.
- 4.16 באחריות המציע להתעדכן באופן שוטף אחר הודעות שב"ס (ככל שתהיינה כאלה בקשר למכרז זה) באתר מינהל הרכש הממשלתי.
- 4.17 לאור הנחיות משרד הבריאות והוראות החשב הכללי המתעדכנות מעת לעת עקב נגיף הקורונה, שומר לעצמו המזמין את הזכות לשנות את אופן הגשת הצעות, בין היתר לאופן דיגיטלי וזאת לאחר פרסום הודעת תיקון באתר מנהל הרכש כאמור לעיל.
- באחריות המציע להתעדכן בעניין אופן הגשת הצעות באופן שוטף.

#### 5. עדיפות מסמכים

- 5.1 בכל מקרה של סתירה או אפשרות לפרשנויות שונות של הנכתב בסעיפים שונים במסמכי המכרז, ההסכם שיחתם בקשר אליו או בין הנכתב במסמכי המכרז לבין הנכתב בהצעת המציע – תגבר הפרשנות המיטיבה עם שב"ס פי שיקול הדעת הבלעדי של שב"ס.
- 5.2 הבהרות והודעות תיקון למכרז - גוברות על האמור במסמכים מוקדמים יותר. בין הבהרות שונות גוברת הבהרה מאוחרת על מוקדמות וספציפית על כללית.
- 5.3 לא צורך להצעת המציע איזה מהמסמכים הנדרשים, או שהמסמך שצורף אינו תואם את הנדרש - רשאית ועדת המכרזים של שב"ס, לפי שיקול דעתה הבלעדי, לפסול ההצעה או להתיר למציע להשלים החסר.

#### 6. מועדים

##### 6.1 טבלת מועדים:

| תאריך      | שעה           | הפעילות  |
|------------|---------------|--|
| 27/04/2020 | 12:00 בצהריים | מועד אחרון לקבלת פניות בנושא המכרז (כמפורט בסעיף 4 לעיל) |
| 18/05/2020 | 12:00 בצהריים | מועד אחרון להגשת הצעות                                   |

- 6.2 נפלה סתירה בין המועדים בטבלה לעיל לבין מועדים אחרים המופיעים בגוף המכרז, יגברו המועדים בטבלה זו.

#### 7. אופן ומקום הגשת הצעות

- 7.1 את ההצעה למכרז יש להגיש באופן ידני לתיבת המכרזים מס' 12 הממוקמת בענף מכרזים, מחלקת רכישות, נציבות שירות בתי הסוהר, בכתובת מפגש הרחובות תל-חי ושדרות ירושלים, רמלה. (הגעה באמצעות waze: נציבות שירות בתי הסוהר. יובהר כי המזמין אינו אחראי ואינו מתחייב כי שירותי waze יפעלו כהלכה אם בכלל, ועל המציע לבדו לכלכל צעדיו מראש כך שיגיש את ההצעה לפני המועד האחרון).
- 7.2 את ההצעה יש להגיש כאשר כל עמודיה ומסכיה מאוגדים בצורה מסודרת (לדוגמא: בכריכה, בקלסר או בתיקיה).
- 7.3 למען הסר ספק, אין לשלוח הצעות בדואר. הצעות שתשלחנה בדואר לא תתקבלנה, ותיחשבנה כאילו לא הוגשו כלל.

#### חתימה וחותמת המציע

7.4 יודגש, כי עקב בדיקות ביטחוניות הכרוכות בכניסה לנציבות שב"ס, אשר יש בהן לעכב את מגיש ההצעה, נדרש המציע להיערך בהתאם ולהגיע מבעוד מועד. בנוסף, על המציע להגיע בתעודה מזהה.

## 8. ערבות מכרז - (ערבות המוגשת עם הגשת הצעה במכרז)

במכרז זה נדרשת ערבות מכרז.

- 8.1 המציע נדרש להגיש ערבות מכרז, כחלק מדרישות תנאי הסף המנהליים.
- 8.2 המציע יצרף להצעתו כערבות מכרז **ערבות בנקאית, בלתי מותנית וברת חילוט ע"ש המציע לטובת שירות בתי הסוהר שתהא בתוקף עד לתאריך 22/09/2020, גובה הערבות יעמוד על 25,000 ₪.**
- 8.3 ערבות מכרז תתקבל מבנק בארץ או מחברת ביטוח ישראלית שברשותה רישיון לעסוק בביטוח על פי חוק הפיקוח על שירותים פיננסיים (ביטוח), תשמ"א-1981.
- 8.4 הערבות תוגש בנוסח סטנדרטי של הבנק או חברת הביטוח.
- 8.5 ערבות מחברת ביטוח תהיה חתומה על ידי החברה עצמה ולא על ידי סוכן הביטוח שלה.
- 8.6 ערבות המכרז לא תהיה צמודה למודד.
- 8.7 מציע שלא יצרף להצעתו ערבות מכרז, הצעתו תיפסל על הסף.
- 8.8 מציע שיצרף להצעתו ערבות מכרז שאינה תואמת את תנאי המכרז, רשאית ועדת המכרזים לפסול אותה על הסף ולא לדון בה כלל.
- 8.9 שב"ס יהיה רשאי להורות על הארכת תוקף ערבות המכרז בהתאם לשיקול דעתו (לדוגמא במקרה בהם נדחה שב"ס את המועד האחרון להגשת ההצעות). במקרה כזה על המציע להאריך את תוקף הערבות ע"פ הנחיית שב"ס. לא תידון כלל הצעה שהערבות שצורפה לה, לא הוארכה בהתאם לדרישת שב"ס.
- 8.10 שב"ס יהא רשאי להציג את ערבות המכרז לפירעון ולחלט את הסכום הנקוב בה, במלואו וכפיצוי מוסכם בלא צורך בהערכת ו/או הוכחת נזק, בכל מקרה בו המציע לא קיים את תנאי המכרז ובכלל זה, אם התברר כי המציע הציג מצגי שווא או מסר מידע שיקרי, אם המציע או מי מהחברים בו חזר בו מההצעה או כל חלק ממנה בעודה אמורה להיות בתוקף, אם המציע לא האריך את ערבות המכרז כנדרש על ידי שב"ס, סרב המציע למלא אחר הדרישות ממנו בערבות הזכייה במכרז, או לא עמד במלוא התחייבויותיו בהתאם להצעה ולהוראות מסמכי המכרז.
- 8.11 הוכרז הזוכה במכרז, יוארך תוקף ערבותו בהתאם להנחיות שב"ס. לאחר שהזוכה במכרז הגיש את הערבויות הנדרשות ממנו למועד חתימת ההסכם לפי הוראות ההסכם, תוחזר לו ערבות המכרז.
- 8.12 בסמוך לאחר בחירת הזוכה במכרז תוחזר הערבות למציעים שלא זכו במכרז.

## 9. שינויים והסתייגויות

- 9.1 הגשת ההצעה, פירושה כי המציע קיבל תשובות לשאלותיו, הבין את מהות השירותים/הטובין המתבקשים, הסכים לכל תנאי המכרז, וכי בטרם הגיש את הצעתו, קיבל את מלוא המידע הדרוש לגיבושה, בדק את כל הנתונים, הפרטים והעובדות ככל שנדרש לו להגשת ההצעה, ולפיכך יהיה מנוע מלהעלות כל טענה כי לא ידע ו/או לא הבין פרט ו/או תנאי כלשהו של ההזמנה לקבלת הצעות על כל פרטיה וחלקיה.
- 9.2 המציע חייב למלא את הצעתו ולהגישה אך ורק על גבי מסמכי המכרז המקוריים, ואין לערוך כל שינוי במסמכי המכרז, לרבות נספחי השונים כולל נספח הביטוח.

### חתימה וחותמת המציע

- 9.3 לגבי כל שינוי, תוספת או הסתייגות שייעשו על ידי המציע ביחס למסמכי המכרז, בין בגוף המסמכים, בין במסמך לוואי ובין בדרך אחרת, תהיה ועדת המכרזים של שירות בתי הסוהר (להלן: "ועדת מכרזים") רשאית, בהתאם לשיקול דעתה המוחלט בנדון, לפעול באחת או יותר מהדרכים הבאות:
- 9.3.א לפסול או לדחות הצעתו של המציע.
- 9.3.ב לראות את הצעת המציע כאילו לא נעשו בה השינויים כלל.
- 9.4 אם יודיע שב"ס למציע על זכייתו במכרז בכפוף לביטול התניותיו כמפורט בסעיף לעיל והמציע יסרב, יהיה שב"ס רשאי להעביר הזכייה למציע הבא אחריו. זאת, מבלי לגרוע מכל זכות אחרת העומדת לשב"ס ע"פ מסמכי המכרז ועפ"י דין.

## 10. היקף ההתקשרות

- 10.1 היקף הטובין ו/או השירותים אשר יירכשו בפועל במהלך תקופת המכרז יהיו על פי צרכי שב"ס כפי שאלו נוצרים ומשתנים מעת לעת.
- 10.2 הנתונים המובאים במסמכי מכרז זה, הינם למטרת סקירה כללית של היקף הפעילות הרלוונטית ואינם מחייבים את שב"ס בכל דרך שהיא בכל האמור להיקף רכישת הטובין ו/או השירותים בפועל.
- 10.3 לאור האמור לעיל, ההתקשרות ע"פ מכרז זה תעשה בכפוף לאפשרויות המימון של שב"ס ו/או האפשרויות התקציביות. מוסכם כי למציע הזוכה לא תהא כל טענה בגין אי מימוש ההתקשרות כולה או חלקה מחמת מגבלות מימון ו/או תקציב.

## 11. הצטרפות למכרז

- 11.1 **המשרד לביטחון פנים, משטרת ישראל ושירותי הכבאות וההצלה בישראל** רשאים להצטרף לקבלת הטובין ו/או השירותים מהזוכה במכרז במהלך תקופת ההתקשרות במכרז, על הארכותיה, ולהתקשר עם הזוכה בתנאים זהים לתנאי המכרז וההסכם.

## 12. הרחבת ההתקשרות

- 12.1 שירות בתי הסוהר, המשרד לביטחון פנים, משטרת ישראל ושירותי הכבאות וההצלה בישראל יהיו רשאים להרחיב את אספקת השירותים ו/או הטובין מושא מכרז זה לבתי סוהר ולמתקנים נוספים, **הקשורים באופן ישיר ומשלימים את המכרז, והמציע הזוכה מתחייב לספק את השירותים והטובין מושא ההרחבה האמורה זה גם לבתי סוהר והמתקנים נוספים באותם התנאים והמחירים הנקובים בהצעתו.**
- 12.2 שירות בתי הסוהר, המשרד לביטחון פנים, משטרת ישראל ושירותי הכבאות וההצלה בישראל יהיו רשאים להרחיב את ההתקשרות במכרז לאספקת שירותים או טובין הקשורים באופן ישיר או משלימים את הטובין או השירותים מושא מכרז זה (להלן **השירותים ו/או הטובין הנוספים**), הן לבתי סוהר ולמתקנים המוזכרים במכרז והן לכאלה האמורים בסעיף 11.1, והמציע הזוכה מתחייב לספק גם את השירותים והטובין הנוספים.
- 12.3 המחיר עבור השירותים ו/או הטובין הנוספים יקבע עפ"י תנאי המכרז ו/או במו"מ בין הצדדים ובלבד שסה"כ התמורה הנוספת לא תעלה על 50% מערך ההתקשרות המקורית.

## חתימה וחותמת המציע

**13 בדיקות מקדימות**

- 13.1 כל התנאים להגשת הצעות במכרז הינם תנאים מצטברים. הצעה שלא תעמוד באחד התנאים עלולה להיפסל על הסף.
- 13.2 מובהר בזאת כי לא תתקבלנה הצעות משותפות, אלא רק הצעות מישות משפטית אחת.
- 13.3 שב"ס שומר לעצמו את הזכות לדרוש מהמציעים להגיש לו תוך המועד שיקבע שב"ס, כל מידע נוסף המאמת את דרישות תנאי הסף לרבות אישורים שונים ודוגמאות.
- 13.4 שב"ס שומר לעצמו הזכות לפנות לגורמים אותם ציין המציע, לשם בחינת אופן ביצוע השירות ומידת שביעות הרצון של מזמיני השירות, ויהיה רשאי שלא להתקשר עם מציע אשר הבחינה כאמור לא הניחה את דעתו.

**14 זכויות שב"ס**

- 14.1 שב"ס אינו מתחייב לקבל את ההצעה הזולה ביותר או כל הצעה שהיא.
- 14.2 למזמין עומדת הזכות לפעול בכל אחת או מיותר מהאפשרויות המתוארות מטה לאחר קבלת ההצעות במכרז:
- 14.2.1 לדרוש מהמציע להגיש, כל מידע נוסף המאמת את דרישות המכרז והמפרט והצעת המציע, לרבות אישורים שונים, לרבות אישורים ממכוני בדיקה, אישורי רו"ח המאשרים את ניסיון המציע, תוצאות בדיקות מעבדה, קטלוגים, מחירוונים, רשימת לקוחות, מסמכים המעידים כי הצעתו עומדת בדרישות המפרט וכו'.
- 14.2.2 לבדוק את יכולת המציע לעמוד בדרישות המכרז והמפרט לרבות בדיקת דוגמאות, ביקור במפעל יצרן/ספק ו/או במרכז הלוגיסטי של המציע, על מנת לעמוד על טיב פריטים ואיכותם בהתאם לצרכי המזמין. המזמין יהא רשאי שלא לקבל הצעתו של מציע אשר אינו עומד בדרישות המכרז והמפרט.
- 14.2.3 הליך מסירת דוגמאות, אישורים וכל מידע שנדרש ע"י המזמין יהיה על חשבון המציע בלבד.
- 14.2.4 לבדוק את הטובין/שירותים המוצעים בכל דרך שימצא לנכון.
- 14.2.5 המזמין רשאי שלא להתחשב בהצעתו של מציע אשר לא הגיש את הנדרש ממנו בתוך פרק הזמן שהוקצב לכך ע"י המזמין או שלאחר הבדיקות המקדימות נמצא כי ההצעה אינה הולמת את תנאי המכרז ודרישות הסף והתנאים המקדימים.
- 14.3 שב"ס שומר לעצמו את הזכות לקיים מו"מ עם כל אחד מן המציעים.
- 14.4 שב"ס שומר לעצמו את הזכות לקיים מו"מ עם המציע הזוכה בכל שלב משלבי המכרז ומימושו.
- 14.5 שב"ס רשאי להרחיב או לצמצם את היקף המכרז ו/או העבודה או לבטלו מסיבות ארגוניות, תקציביות או אחרות, וזאת גם לאחר שיוכרז על זוכה במכרז, ללא צורך בנימוק החלטתו, ללא הודעה מוקדמת וללא כל פיצוי. במקרה זה תימסר הודעה מתאימה למציעים.
- 14.6 ככל שאף אחת מההצעות לא תשביע את רצון שב"ס מבחינת מחיר ההצעה, רשאי שב"ס לאפשר הגשת הצעות מחיר חדשות לכל המציעים שעמדו בתנאים המקדימים של המכרז בפרק זמן שתקבע ועדת המכרזים.
- 14.7 שב"ס רשאי לבחור במכרז זה זוכה חלופי (ההצעה שדורגה במקום השני).
- 14.8 שב"ס יהיה רשאי לממש ההתקשרות עם הזוכה החלופי או זוכים חלופיים אם מכל סיבה שהיא לא תמומש ההתקשרות עם הזוכה/ים במכרז, או תסתיים לפני תום תקופת המכרז.

**חתימה וחותמת המציע**

- 14.9 המציע שיוכרז כזוכה חלופי מתחייב להתקשר עם שב"ס אם יידרש לכך על פי תנאי המכרז וזאת במהלך שנה אחת מהמועד האחרון להגשת הצעות. התקשרות עם הזוכה החלופי לאחר חלוף שנה מהמועד האחרון להגשת ההצעות במכרז תעשה בכפוף להסכמת הצדדים.
- 14.10 אם כל ההצעות שהוגשו למכרז (או לנושא מסוים במכרז בו ייבחר זוכה) מרעות עם שב"ס לעומת האומדן, רשאית ועדת המכרזים להודיע למציעים כי הם רשאים להגיש במועד שתורה הועדה, הצעה סופית ביחס למחיר הצעתם, בתנאים מיטיבים לעומת הצעתם המקורית. לא הגיש מי מהמציעים הצעה נוספת, תהיה הצעתו הראשונה - סופית.
- 14.11 מובהר בזאת כי לוועדת המכרזים, לפי שיקול דעתה, שמורה הזכות לפסול הצעות החורגות כלפי מעלה או כלפי מטה בשיעור הגבוה מ-20% מהאומדן לפי שיקול דעתה הבלעדי של ועדת המכרזים, ואף לבטל את המכרז כולו או חלקו. אין באמור לעיל כדי לפגוע בסמכות ועדת המכרזים לפעול עפ"י תקנות חובת המכרזים
- 14.12 במקרים שבהם שתי הצעות או יותר זכו לניקוד זהה בשקלול כלל אמות המידה שנקבעו לבחירת הזוכה במכרז, ודורגו שתיהן במקום הראשון, רשאית ועדת המכרזים להורות על קיום הליך תחרותי נוסף. ההליך התחרותי הנוסף יוכרע לפי אמות המידה שתקבע ועדת המכרזים, ואלו עשויות להיות דומות או שונות מאמות המידה שנקבעו בעת פרסום המכרז.
- 14.13 המזמין יהא רשאי לפסול בהתאם לשיקול דעתו, בהחלטה כתובה מנומקת, ובכפוף לכל דין, איזו מין ההצעות במכרז ובכלל זה יהיה רשאי לפסול הצעה שקיים ביחס אליה בסיס לחשש סביר כי הנה הצעה תכסיסנית, הצעה הלוקה בחוסר תום-לב או באי-ניקיון כפיים, הצעה הכוללת מידע שאינו נכון או הצעה שאינה מבוססת על בסיס כלכלי מוצק וברור.

## 15 תשלום התמורה

- 15.1 ככלל, מועדי התשלום יבוצעו בהתאם להוראת החשב הכללי במשרד האוצר שמספרה 1.4.3.
- 15.2 בתמורה לביצוע השירות לשביעות רצון שב"ס, ישלם שב"ס למציע הזוכה את התשלומים כמפורט בהוראות המכרז ובהצעת המציע הזוכה המצ"ב, כדלקמן:
- 15.3 שב"ס ישלם למציע הזוכה בתמורה לביצוע התחייבויותיו, כנגד חשבוניות מס כדין את הסכומים כמפורט בהצעתו להלן ובהתאם לשירותים שיינתנו בפועל. התשלום יבוצע לאחר קבלת כל הטובין ו/או השירותים. (להלן: "התמורה").
- 15.4 מובהר ומוסכם כי המחיר הינו קבוע וסופי וכולל את כל ההוצאות הכרוכות במתן שירות נשוא המכרז, וכל כפי שכתוב במסמכי המכרז.
- 15.5 שום תשלום אחר או נוסף לא ישולם על ידי שב"ס, בין אם במהלך תקופת ההתקשרות ובין אם לאחריה. זאת, לא עבור קבלת הטובין ו/או השירותים ולא בקשר אליהם ו/או כל הנובע מהם, לא לחברה ולא לכל ישות אחרת
- 15.6 ספירת הימים תהיה החל מאישור של החשבונית במערכת פורטל הספקים.
- 15.7 כמוכן יידרש הספק להגיש דוח ביצוע מפורט על השירות שניתן.

## 16 הצמדות

- 16.1 תנאי ההצמדה המפורטים להלן נקבעו ע"י החשב הכללי שבמשרד האוצר (בהתאם להוראת חשכ"ל מס' 7.17.2) ומהווים חלק בלתי נפרד ממכרז זה.
- 16.2 הגדרות
- 16.2.1 תאריך הבסיס - המועד האחרון להגשת הצעות במכרז הינו : 18/05/2020
- 16.2.2 תאריך התחלת הצמדה - המועד שממנו והלאה מחושבת ההצמדה (18 חודש מתאריך הבסיס) הינו : 18/11/2021

## חתימה וחותמת המציע

- 16.2.3 **מדד התחלתי** - המדד הידוע בתאריך התחלת ההצמדה, מדד חודש **אוקטובר שנת 2021**
- 16.2.4 **המדד הקובע** - המדד האחרון הידוע ביום מועד ביצוע ההצמדה.
- 16.2.5 **הצמדה שלילית** - הצמדה המבוצעת כאשר המדד או הרכב המדדים הקובע ירד אל מתחת לשיעור המדד ההתחלתי.
- 16.2.6 **מדד המחירים לצרכן** - כפי שמפורסם על ידי הלשכה המרכזית לסטטיסטיקה או מי שהוסמך על ידי ממשלת ישראל להחליפה.
- 16.3 **עקרונות ביצוע הצמדה**
- 16.3.1 המחירים יוצמדו לשינויים במדד מחירים לצרכן- כללי - לוח 11 המתפרסם בירחון לסטטיסטיקה של מחירים מאת הלשכה המרכזית לסטטיסטיקה (להלן: "המדד").
- 16.3.2 סכום ההצמדה שיחושב יתווסף (או יופחת, אם חלה ירידה במדד הרלוונטי) לתעריפים שנקבעו בהתקשרות.
- 16.3.3 ביצוע הצמדה יהיה גם במקרים שבהם מדובר בהצמדה שלילית.
- 16.3.4 ביצוע ההצמדה יהיה במועד קבלת החשבונית בשב"ס.
- 16.4 **מנגנון ביצוע הצמדה**
- 16.4.1 ביצוע ההצמדה יחל לאחר תום 18 חודשים מתאריך הבסיס, כאשר המדד הידוע ביום זה ייקבע כ**מדד ההתחלתי**. והכל למעט במקרה המפורט מטה.
- 16.4.2 ההצמדה תתבצע מדי 12 חודשים, כך שההצמדה הראשונה תתבצע בחלוף 12 חודשים מתאריך תחילת הצמדה ואחת לכל 12 חודשים לאחר מכן.
- 16.4.3 אם במועד מסוים במהלך 18 החודשים הראשונים מתאריך הבסיס, יחול שינוי במדד - כך שיהיה גבוה בשיעור של 4% או יותר מהמדד הידוע בתאריך הבסיס, יחל חישוב ההצמדה מנקודה זו ואילך, באופן הבא:
- 16.4.3 א. המדד הידוע ביום השינוי ייקבע כמדד ההתחלתי.
- 16.4.3 ב. ביצוע ההצמדה ייעשה בחלוף פרק הזמן שנקבע לביצוע הצמדות, כאמור לעיל.
- 16.4.3 ג. ככל שהמועד האחרון להגשת הצעות יידחה - מועד התחלת עדכון המחיר ידחה בהתאם.
- 16.4.4 עדכון המחיר ייעשה אחת לשנה בכפוף לבקשת המציע, החל ממועד האישור - עבור חשבוניות עתידיות.
- 16.4.5 עם אספקת הטובין/ השירות/ העבודה עפ"י תנאי המכרז, יגיש המציע שיזכה במכרז חשבונית שתפרט בנפרד את המחיר הבסיסי ואת הפרשי ההצמדה עפ"י החישוב דלעיל.
- 16.4.6 החשבונית הנ"ל תהיה סופית, מעבר להפרשי ההצמדה שפורטו לעיל לא יהיה המציע הזוכה זכאי לכל תוספת התייקרות או אחרת. למען הסר ספק, מובהר בזאת המציע זוכה לא יהיה זכאי להפרשי הצמדה רטרואקטיביים. החישוב יתבצע מרגע הגשת הבקשה ע"י הספק מותנה באישור שב"ס.
- 16.4.7 כפוף לחוק יציבות המחירים במצרכים ובשירותים (הוראות שעה) התשמ"ה 1985 וכל צו שהוצא על פיו או כל דבר חקיקה אחר שיבוא במקומו או בנוסף לו וכל חיקוק נוסף המסדיר התקשרויות במשק.
- 16.4.8 זכותו של שב"ס לבדוק ולשנות בתום כל שנה את שיטת ההצמדה בהתאם לתנאים המשתנים במשק.
- 16.4.9 במקרה של עליית מחירים חדה מכל סיבה שהיא (למשל נוכח שינוי במחירי חומרי הגלם בעולם) הספק רשאי יהיה רשאי להגיש בקשה לאישור שינוי המחיר בהתאם.
- 16.4.10 במקרה של ירידה חדה במחירים, לשב"ס שמורה הזכות לעדכן את המחירים בהתאם.

#### חתימה וחותמת המציע

**17 ביטחון****17.1 דרישות ביטחון**

המציע הזוכה מתחייב לקיים ולבצע את דרישות הביטחון כמפורט בנספח י"ד לפרק ג' (נספחים).

**17.2 שמירת סודיות**

17.2.1 המציע מתחייב לשמור בסוד, לא להעביר, להודיע, למסור, להביא לידיעת כל אדם, כל ידיעה שתגיע אליו אגב או בקשר עם ביצוע החוזה, במהלך או אגב ביצועו, לפני תחילתו או לאחר מכן. יודגש כי אי שמירה על האמור לעיל מהווה הפרה של הוראה זו ומהווה עבירה פלילית על פי סעיף 118 לחוק העונשין התשל"ז-1977.

17.2.2 בנוסף המציע מתחייב בזה שעובדיו ו/או כל מי מטעמו לא יגלה, יראה ו/או ימסור לשום אדם או גוף, כל מידע ו/או אינפורמציה הנוגעים לשב"ס או הקשורים במישרין ו/או בעקיפין בשב"ס, רכושו, עסקו, ענייניו, לקוחותיו, ספקיו ואנשים או הגופים הקשורים בו או הבאים עימו במגע, וזאת בין שהסודות ו/או אינפורמציה האמורים הגיעו אליו כתוצאה מהתקשרותו העתידית עם השב"ס עפ"י המכרז זה ובין שהגיעו לידיעתו בכל אופן שהוא.

**18 היעדר מניעה חוקית או ניגוד עניינים**

18.1 המציע יתחייב ויצהיר כחלק מההצעה, כי נכון למועד הגשת ההצעה, אין הוא יודע על כל מניעה חוקית שיש בה כדי להפריע למתן השירותים ע"פ הסכם זה.

18.2 המציע יתחייב ויצהיר כי אין הוא קשור ו/או מעורב, באופן ישיר או עקיף בכל עניין אחר שעשוי לעורר חשש לניגוד עניינים ביחס להתחייבויותיו מכוח ההסכם שיחתם עם שב"ס.

18.3 המציע יתחייב להימנע במשך כל תקופת ההסכם עם שב"ס מלקחת חלק ו/או להיות מעורב בכל עסקה ו/או עניין אחר שיש בו ו/או העלול ליצור מצב של חשש לניגוד עניינים בקשר למימוש המכרז.

18.4 מבלי לגרוע מכלליות האמור, על המציע הזוכה להודיע לשב"ס על הצעה שהוצעה לו ואשר יש בה משום חשש לניגוד עניינים כאמור. המציע הזוכה לא יתקשר בכל עניין העלול לעורר חשש לניגוד עניינים, אלא אם שב"ס יאשר, מראש ובכתב, כי אין לו התנגדות לכך.

18.5 שב"ס מביא בזאת לידיעת כל מציע את ההוראות הבאות: מבלי לגרוע מכלליות האמור, סוגיית ניגוד העניינים ככל שתעלה בכל שלב, תבחן על ידי הלשכה המשפטית בשירות בתי הסוהר בטרם שיבוצו של המציע שייבחר על ידי שב"ס לפרויקט מסוים.

18.6 ועדת המכרזים רשאית, בהתאם לשיקול דעתה הבלעדי, לפסול הצעה אשר נגועה בתכסיסנות פסולה ו/או חשש לחוסר תום לב מצד המציע.

18.7 מצ"ב נספח ג' לפרק הנספחים נוסח מחייב לתצהיר להוכחת העדר מניעה חוקית או ניגוד עניינים בקשר למכרז.

**19 סוד מסחרי או סוד עסקי**

19.1 מבלי לגרוע משיקול דעתה של ועדת המכרזים וסמכותה על פי כל דין, נדרש המציע להצהיר במסגרת הצעתו מהו המידע הכלול בהצעתו אשר העיון בו על ידי מציעים אחרים עלול, לדעתו, לחשוף סוד מסחרי או סוד מקצועי שלו.

19.2 מובהר בזאת, חרף האמור לעיל, כי ועדת המכרזים בשב"ס רשאית, על פי שיקול דעתה הבלעדי והמוחלט, לקבוע אם אכן כל נתון ו/או מסמך כאמור, יעמוד או לא יעמוד לעיון מציע אחר, ואף אם צוין לגביו כי הינו סוד מסחרי או סוד מקצועי.

**חתימה וחותמת המציע**

- 19.3 למען הסר ספק, מובהר כי לגבי כל מידע אשר לא צוין כאמור לעיל, כמהווה לדעת המציע סוד מסחרי או מקצועי יהיה המציע מנוע מלטעון שאין לחשפו בפני מציעים אחרים והמציע מוותר בזאת על כל טענה כאמור.
- 19.4 למען הסר ספק, מובהר בזאת, כי מציע שלא יצרף הצהרה בדבר סוד מסחרי או מקצועי כאמור, לא יהיה רשאי לצרפה לאחר הגשת הצעתו למכרז.
- 19.5 **מצ"ב בנספח י"ב לפרק ג' (נספחים) נוסח מחייב להצהרה אודות סוד מסחרי, עסקי או מקצועי.**

## 20 עסק בשליטת אישה

- 20.1 מציע שהוא "עסק בשליטת אישה" כהגדרתו בחוק חובת המכרזים תשנ"ב - 1992 ומעוניין כי תינתן לו העדפה בשל עובדה זו - יצרף להצעתו אישור ותצהיר כמשמעותם בסעיף 2ב' לחוק חובת המכרזים, התשנ"ב - 1992.
- 20.2 **מצ"ב בנספחים ז' ו-ח' לפרק ג' (נספחים) נוסח מחייב לאישור רו"ח ותצהיר המחזיקה בשליטה במציע - בדבר עסק בשליטת אישה.**

## 21 העדפת תוצרת הארץ

- (סעיף זה רלוונטי לרכישת טובין בלבד).
- 21.1 תינתן העדפה להצעות לרכישת טובין מתוצרת הארץ ומאזור עוטף עזה בהתאם לדין ובכלל זה הוראות תקנות חובת המכרזים (העדפת תוצרת הארץ) התשנ"ה-1995 (להלן בסעיף זה: **התקנות**).
- 21.2 ההעדפה האמורה תינתן ככל שאינה סותרת התחייבות של המדינה באמנות בינלאומיות.
- 21.3 כתנאי לקבלת ההעדפה, על המציע לצרף להצעה אישור מאת רואה חשבון בדבר שיעור מחיר המרכיב הישראלי במחיר ההצעה באופן המעיד על עמידתו בתנאים המפורטים בתקנות באשר לכל פריט ופריט כמפורט בכתב הכמויות (לרבות ציון קבוצת הפריטים, מס"ד, מק"ט ושם הפריט), ולעניין העדפה של טובין מאזור עוטף עזה (כהגדרתם בתקנות), הצהרה ולפיה הצעתו היא של טובין מאזור עוטף עזה שהתקיימו בה דרישות תקנות.
- 21.4 מובהר, כי מציע שלא יצרף הצהרות ואישור האמורים לעיל - לא יקבל העדפה כאמור.
- 21.5 למזמין עומדת הזכות לדרוש מאת המציע לפי בקשתו ובלוח הזמנים שיקבע כל מסמך נוסף שמצא לנכון טרם החלטה באשר למותן ההעדפה כאמור לעיל. לא מסר המציע למזמין את המסמכים הנוספים שנדרש להעביר בתוך לוח הזמנים שקבע המזמין - עלול הוא שלא לקבל כל העדפה כאמור.
- 21.6 זכה מציע בזכות העדפת תוצרת הארץ והעביר את הייצור לחו"ל - יהיה המזמין רשאי, בהתאם לשיקול דעתו, לבטל את זכיית המציע, לקנוס את המציע, לחלט את ערבות הביצוע ולהפסיק את ההתקשרות עמו.
- 21.7 **מצ"ב בנספחים ט'-י"א לפרק ג' (נספחים) נוסח מחייב להגשת בקשה להעדפת תוצרת הארץ ולהוכחת תנאיה.**

## 22 הגשת הצעה ע"י מלכ"ר

- 22.1 אם המציע הינו מוסד ללא כוונות רווח (לעיל ולהלן: **מלכ"ר**), הפטור ממע"מ, עליו לצרף להצעתו אישור המוכיח כי הינו מלכ"ר.
- 22.2 במקרה זה, לצורך השוואת הצעות, שבי"ס יוסיף מע"מ לגופים שאינם מלכ"ר וכך תתבצע השוואת מרכיב המחיר בהצעות שתוגשנה במכרז זה.

## חתימה וחותמת המציע

- 22.3 מציע שהוא מלכ"ר מתחייב ומצהיר בעצם הגשת הצעתו כי הצעת המחיר מטעמו הנה סופית ומחולטת ותקפה לכל תקופת המכרז על הארכותיה (ויובהר: הארכות תקופת ההתקשרות במכרז נתונות להחלטתו הבלעדית של המזמין בהתאם לצרכיו), כי המזמין לא יידרש לשלם מע"מ עבור מרכיבי הצעת המחיר, וכי היה ויוטל מע"מ על מחיר ההצעה או איזה מחלקיו – ישולם המע"מ ע"י המציע ומבלי שיגולגל אל המזמין.
- 22.4 מציע שהוא מלכ"ר, ומבקש לשקלל את הצעת המחיר שלו כהצעה פטורה ממע"מ יחתום ויצרף להצעתו את כתב ההתחייבות המצורף לחוברת זו כנספח י"ח.

## 23 מחויבות של ספק חוץ

- 23.1 בהתאם לתקנות חובת המכרזים (חובת שיתוף פעולה תעשייתית), תשס"ז-2007 (להלן בסעיף זה: "התקנות"), ספק חוץ (קרי, יצרן, ספק או יבואן של טובין מיובאים, או ספק של עבודה שאינה מבוצעת בארץ – בין בעצמם ובין באמצעות אחרים), אם יזכה במכרז או בהתקשרות, יקיים שיתוף פעולה תעשייתי לפי התקנות, למעט אם ניתן פטור מלא או חלקי לענין זה מראש ע"י הרשות לשיתוף פעולה תעשייתי בפועלת במשרד התעשייה המסחר והתעסוקה.

## 24 אישורים ומסמכים להגשה לאחר זכיה

### 24.1 ביטוח

- 24.1.1 המציע מתחייב שאם יזכה במכרז יקיים ויבצע את דרישות הביטוח המפורטות בנספח ט"ז לפרק ג', המהווה חלק בלתי נפרד ממסמך זה.
- 24.1.2 כל הסתייגות/שאלת הבהרה לעניין דרישות הביטוח תובא לפני המועד האחרון לשאלת שאלות הבהרה כמפורט בפרק א'. לא יתקבלו שינויים מהותיים בדרישות הביטוח לאחר בחירת זוכה.
- 24.1.3 מובהר כי המציע שהצעתו תיקבע כזוכה יתחייב להמציא לשירות בתי הסוהר העתקי פוליסות מאושרות וחתומות על ידי מבטחו או אישור קיום ביטוחים בחתימת מבטחו על ביצוע ביטוחים, במועד שלא יואחר מ-7 (שבעה) ימי עבודה מיום קבלת ההודעה על זכייתו ובכל מקרה בטרם יחתום השב"ס על הסכם עמו בקשר למכרז דנא.
- 24.1.4 יודגש, כי אי הגשת העתקי פוליסות ו / או אישור קיום ביטוחים כאמור על ידי המציע הזוכה לעיל עד למועד האמור תקנה לשב"ס את הזכות להתקשר עם זוכה החלופי תחתיו.
- 24.1.5 המציע מתחייב כי ככל שיזכה במכרז – יעמדו כל פוליסות הביטוח בתוקפן לכל תקופת ההתקשרות במכרז, ותקופת ההארכה.

### 24.2 ערבות ביצוע

- 24.2.1 להבטחת מילוי כל התחייבויותיו של הזוכה על פי מסמכי המכרז וההסכם, יפקיד המציע - ככל שיזכה במכרז - בידי שב"ס, לאחר קבלת הודעת זכיה, ערבות בנקאית בהתאם לנוסח המצ"ב. (להלן: **ערבות הביצוע**).
- 24.2.2 ערבות הביצוע תתקבל מבנק בארץ או מחברת ביטוח ישראלית שברשותה רישיון לעסוק בביטוח על פי חוק הפיקוח על שירותים פיננסיים (ביטוח), תשמ"א-1981.
- 24.2.3 ערבות הביצוע תהיה חתומה על ידי נציג מורשה חתימה של המוסד הבנקאי/חברת הביטוח.
- 24.2.4 ערבות ביצוע מחברת ביטוח תהיה חתומה על ידי החברה עצמה ולא על ידי סוכן הביטוח שלה.

## חתימה וחותמת המציע

- 24.2.5 ערבות הביצוע תהיה אוטונומית בלתי מותנית, לא צמודה למדד וניתנת לגבייה על פי דרישה חד צדדית של שב"ס.
- 24.2.6 ערבות הביצוע תהיה בשיעור 5% מאומדן שווי ההתקשרות (כולל מע"מ), כפי שייכתב בחוזה ההתקשרות או כפי שיקבע ע"י שב"ס מעת לעת וזאת בכל עת שתוארך תקופת ההתקשרות, בהתאם לאומדן עתידי של ההתקשרות.
- 24.2.7 לאחר שהזוכה במכרז יגיש את ערבות הביצוע, תוחזר לו ערבות המכרז שהגיש עם הצעתו (אם נדרש). הערבות תהיה בתוקף בהתאם להנחיות שב"ס. הערבות תשמש כביטחון לקיום התחייבויות הזוכה על פי ההסכם שיחתם עמו.
- 24.2.8 יובהר כי מילוי הדרישות הנ"ל מהווה תנאי מוקדם להתקשרות. לא הפקיד המציע הזוכה במכרז ערבות ביצוע כנדרש ובמועד או לא מילא תנאי אחר מהדרישות הנ"ל, יחשב הדבר כאי מילוי התחייבויותיו לפי מכרז זה ושב"ס יהיה רשאי לחלט את הערבות להצעה, זאת בנוסף לכל סעד אחר העומד לו לפי כל דין.
- 24.2.9 את המסמכים והאישורים לאחר הזכייה יש להציג עד 7 ימים מיום קבלת הודעת הזכייה.
- 24.2.10 אי הגשת ערבות הביצוע במועד האמור תקנה לשב"ס את הזכות להתקשר עם זוכה החלופי.
- 24.2.11 מצ"ב בנספח י"ג נוסח ערבות ביצוע בהתאם להוראת חשכ"ל מס' 7.7.1.1.

### **24.3 התחייבות לעבודה בפורטל הספקים**

- 24.3.1 המציע הזוכה במכרז יידרש, בכפוף לשיקול דעתו של המזמין, להגיש דיווחים וחשבונות הנדרשים לצורך תשלום עבור עבודתו, במסגרת פורטל הספקים הממשלתי, בשים לב להוראות התכ"מ והנחיות החשב הכללי הרלוונטיות ויחתום על חוזה שימוש בפורטל הספקים, כמפורט בנספח י"ז למסמכי המכרז, על כל צרופותיו, לחילופין ימציא אישור כספק העושה שימוש בפורטל הספקים.
- 24.3.2 המציע הזוכה יישא בכלל העלויות הכרוכות בהתחברות לפורטל הספקים הממשלתי.

### **24.4 התחייבות לזמן חירום**

- 24.4.1 המציע הזוכה יתחייב בנספח כ"א - שעת חירום להמשיך הספקת הטובין ו/או השירותים במכרז בכל תקופת ההתקשרות במכרז ובכלל זה גם בשעת חירום.
25. יובהר כי מילוי הדרישות הנ"ל מהווה תנאי מוקדם להתקשרות. לא הפקיד המציע הזוכה במכרז להמציא ערבות ביצוע כנדרש ובמועד או לא מילא תנאי אחר מהדרישות הנ"ל, יחשב הדבר כאי מילוי התחייבויותיו לפי מכרז זה ושב"ס יהיה רשאי לחלט את הערבות שהוגשה, וזאת בנוסף לכל סעד אחר העומד לו לפי כל דין.
26. את המסמכים והאישורים לאחר הזכייה יש להציג עד 7 ימים מיום קבלת הודעת הזכייה.
27. אי הגשת ערבות הביצוע במועד האמור תקנה לשב"ס את הזכות להתקשר עם הזוכה החלופי.
28. מצ"ב בנספח י"ג נוסח ערבות ביצוע בהתאם להוראת חשכ"ל מס' 7.7.1.1.

## פרק ב' – תנאי סף להשתתפות במכרז

ההשתתפות במכרז מותנית בעמידה בכל אחד מהתנאים המפורטים להלן. מציע שלא יעמוד באיזה מתנאי המכרז – הצעתו תיפסל.

### 1. תנאי סף מנהליים

- 1.1 המציע נדרש לעמוד בתנאי הסף המפורטים להלן ולצרף את המסמכים המפורטים להלן:
- 1.1.1 המציע הינו תאגיד או עוסק מורשה אשר רשום בישראל על פי כל הוראות הדין הנוגעות לעניין.  
להוכחת עמידה בתנאי זה יצרף המציע להצעתו תעודות רלוונטיות.
- 1.1.2 ככל שהמציע הנו חברה או שותפות רשומה – לא עומד לחובתו חוב אגרה שנתית לשנים שקדמו לשנה בה מוגשת ההצעה.  
כהוכחה יצרף המציע נסח חברה/שותפות עדכני מרשות התאגידים. הנסח יהיה עדכני לכל המאוחר עד לחודש ימים לפני מועד האחרון להגשת ההצעות במכרז, ויצוין בו כי למציע אין חובות אגרה שנתית לשנים שקדמו לשנה בה מוגשת ההצעה.  
(את הנסח ניתן להפיק דרך אתר האינטרנט (מרשתת) של רשות התאגידים, שכתובתו: [Taagidim.justice.gov.il](http://Taagidim.justice.gov.il), בלחיצה על הכותרת "הפקת נסח חברה" (אם המציע הינו חברה או שותפות)). יש להגיש נסח מלא.
- 1.1.3 המציע מנהל פנקסי חשבונות ורשומות לפי חוק עסקאות גופים ציבוריים, תשל"ו-1976.  
להוכחת עמידה בתנאי זה יצרף המציע אישור מפקיד שומה מורשה/רואה חשבון/יועץ מס, המעיד על ניהול פנקסי חשבונות ורשומות, וכן אישור על ניכוי מס במקור.
- 1.1.4 המציע יצרף להצעתו תצהיר מציע כנוסחו בנספח א' לפרק זה, הכולל את פרטי המציע, איש קשר בנושא המכרז, פירוט בעלי זכות החתימה ופרטי חשבון הבנק של המציע.
- 1.1.5 המציע יצרף להצעתו תצהיר בדבר היעדר הרשעות בעבירות לפי חוק עובדים זרים, התשנ"א-1991 והיעדר הרשעות בעבירות לפי חוק שכר מינימום, התשמ"ז-1987.  
להוכחת עמידה בתנאים אלה זה יצרף המציע תצהיר בהתאם לנוסח המצורף כנספח ב' לפרק זה.
- 1.1.6 היעדר מניעה חוקית או ניגוד עניינים בקשר להגשת הצעות או להתקשרות במכרז (כאמור בסעיף 18).
- להוכחת עמידה בתנאי זה יצרף המציע תצהיר בנוסח המצורף כנספח ג' לפרק זה.
- 1.1.7 המציע לא תיאם הצעות בקשר לנושא מכרז זה.
- להוכחת עמידה בתנאי זה, יצרף המציע תצהיר בהתאם לנוסח המצורף כנספח ד' לפרק זה.
- 1.1.8 המציע הנו ישות משפטית פעילה שאינו מצוי בהליכי פשיטת רגל ו/או פירוק ו/או כינוס נכסים ו/או חדלות פירעון ו/או בקשה להקפאת הליכים שעלולים לפגוע בתפקודו ככל שיזכה במכרז ולא מתנהלת נגדו תביעה או הליך משפטי כלשהו העלולים לפגוע בתפקודו ככל שיזכה במכרז.
- להוכחת עמידה בתנאי זה יצרף המציע תצהיר בהתאם לנוסח המצורף כנספח ה' לפרק זה.
- 1.1.9 התחייבות לשמירת סודיותו של כל מידע הקשור בשב"ס שיוודע למציע בקשר להתקשרות במכרז.  
כהוכחה לעמידה בתנאי זה יצרף המציע התחייבות לשמירת סודיות בהתאם לנוסח המצורף כנספח ו' לפרק זה.

### חתימה וחותמת המציע

- 1.1.10 הצהרה בדבר סוד מסחרי, עסקי או מקצועי (כאמור בסעיף 19).  
לתמיכה בטענת המציע בדבר סוד מסחרי או סוד מקצועי יצרף המציע הצהרה בדבר סוד מסחרי או מקצועי בהתאם לנוסח המצורף כנספח י"ב לפרק זה.
- 1.1.11 תצהיר המאומת על ידי עורך דין בדבר העסקת עובדים עם מוגבלות בהתאם לחוק עסקאות גופים ציבוריים (תיקון מס' 10 והוראת שעה) התשע"ו 2016 ולחוק שוויון זכויות לאנשים עם מוגבלות, התשנ"ח-1998, בהתאם לנוסח המצורף לחוברת מכרז זה כנספח כ'.

**2. תנאי סף המקצועיים**

2.1 המציע נדרש לעמוד גם בתנאי הסף המצטברים כמפורט להלן, ולצרף כהוכחה לכך את המסמכים המפורטים להלן:

2.1.1 **המציע מעסיק באופן קבוע בשנה שקדמה למועד האחרון להגשת הצעות צוות של לפחות 3 עובדים טכניים בעלי ניסיון של שנה לפחות אצל המציע בהתקנת מערכות נשוא המכרז.**

עמידה בתנאי זה תוכח באמצעות תצהיר מנכ"ל כמפורט בנספח ט"ו, בצירוף פרטי העובדים ותקופת העסקתם.

2.1.2 **המציע הינו יצרן המערכות המוצעות. לחילופין, המציע הינו נציג מוסמך של יצרן המערכת לשיווק המערכות, להתקנתם, לשדרוגם ולתחזוקתם, לרבות גיבוי טכני מטעם היצרן לאספקת חלקי חילוף ל - 7 שנים לפחות ממועד הרכישה.**

במידה והמציע הנו יצרן המערכות :

עמידה בתנאי זה תוכח בתצהיר מנכ"ל מאומת ע"י עו"ד.

במידה והמציע הנו נציג מוסמך :

יצרף המציע אישור בתוקף על האמור לעיל מיצרן המערכות ( נספח כג' לפרק הנספחים).

2.1.3 **המציע סיפק, התקין ותחזק בעצמו בישראל, אם כקבלן ראשי ואם כקבלן משנה, מערכות מסוג נשוא מכרז זה בכל אחת משלוש השנים האחרונות שקדמו למועד האחרון להגשת הצעות.**

עמידה בתנאי זה תוכח באמצעות תצהיר מנכ"ל מאומת ע"י עו"ד כמפורט בנספח ט"ו בפרק הנספחים, בו יפורטו שמות של שלושה גופים לפחות להם ניתן השירות, לרבות אנשי הקשר ודרכי ההתקשרות עימם.

חתימה וחותמת המציע

## רשימת מסמכים מצורפים (צ'ק ליסט)

להלן רשימת המסמכים הנדרשים להגשה במסגרת ההצעה :

יש לסמן להלן ב"√" להלן את המסמכים המצורפים.

(יובהר שככל שנדרש במסגרת המכרז צירפו של מסמך נוסף שלא רשום להלן, על המציע להוסיף את שם המסמך בכתב יד וסמן את הגשתו במסגרת ההצעה).

- ערבות מכרז - (ערבות המוגשת עם הגשת ההצעה במכרז. תוגש במקרים בהם נדרשת בלבד)
- תעודות המאשרות שהמציע הינו תאגיד או עוסק מורשה הרשום בישראל
- נסח חברה/שותפות עדכני מרשות התאגידים (ככל שהמציע הנו חברה או שותפות)
- אישור ניהול פנקסי חשבונות ורשומות
- אישור ניכוי מס במקור
- כל מסמכי המכרז חתומים בחתימת יד וחותמת המציע
- כל הנספחים מלאים וחתומים
- ההסכם המצורף למכרז** – כאשר מולאו בו כל הפרטים הנדרשים ונחתם ע"י המציע במקומות המיועדים לכך.
- כלל הודעות התיקון למכרז, אם פורסמו כאלה
- אישור מטעם יצרן המערכות כנדרש בתנאי הסף (רלבנטי למציע שהינו נציג מוסמך מטעם יצרן המערכות)
- רשימת היענות מפורטת למפרט - רשימה מסודרת ומפורטת הכוללת את כל הסעיפים ותתי הסעיפים במפרט הטכני ורמת עמידתו של הקבלן בהם כולל הסבר והפניה לדפי נתונים, שרטוטים וכו', לכל אחד מהסעיפים המבוקשים. יש להגיש טבלת היענות כמפורט בנספח כ"ב בפרק הנספחים להלן.
- נתוני RFI, EMI של הציוד - הקבלן יצביע ויפרט בהצעתו את כושר עמידות הציוד של המערכות המוצעות במסגרת מכרז זה כנגד הפרעות כנ"ל וכן גרימת הפרעות אפשריות למערכות אחרות ע"י מערכות המסופקות על ידו. אם יתברר בשלב הביצוע או אחריו, שציוד זה מפריע למערכות אחרות, יידרש הקבלן לתקן ו/או לשנות או להחליף ציודו ללא כל תוספת מחיר. המזמין יהיה הפוסק האחרון לקביעת איזו מערכת מהווה את מקור ההפרעות ואם ההפרעה הנה כזו שדורשת טפול וכו'. אישורי תקינה (בהתאם לדרישות שיפורטו במפרטים הטכניים).
- צירוף מפרטים טכניים מדויקים, אופן ההפעלה והאינטגרציה בין רכיבים ומערכות ותרשימי חד קו.

חתימה וחותמת המציע

**פרק ג' – נספחים**

נספח א' - תצהיר המציע

נספח ב' - תצהיר בדבר היעדר הרשעות בגין העסקת עובדים זרים ושכר מינימום

נספח ג' - תצהיר אודות היעדר מניעה חוקית או ניגוד עניינים

נספח ד' - תצהיר בדבר אי תיאום הצעות במכרז

נספח ה' - תצהיר בדבר סטאטוס משפטי

נספח ו' - כתב התחייבות לשמירה על סודיות

נספח ז' - תצהיר המחזיקה בשליטה על עסק בשליטת אישה

נספח ח' – אישור רו"ח בדבר עסק בשליטת אישה

נספח ט' - הצהרה על טובין מתוצרת הארץ ועוטף עזה

נספח י' – הצהרה על טובין מאזור עוטף עזה

נספח י"א - אישור רואה חשבון בדבר שיעור מחיר המרכזי הישראלי במחיר ההצעה

נספח י"ב – הצהרה בדבר סוד מסחרי, עסקי או מקצועי

נספח י"ג – נוסח ערבות ביצוע

נספח י"ד - תנאי ביטחון והצהרת הספק

נספח ט"ו – תצהיר מנכ"ל בדבר תנאי סף מקצועיים

נספח ט"ז – נספח ביטוח

נספח י"ז – חוזה שימוש בפורטל ספקים

נספח י"ח - כתב התחייבות של מלכ"ר במכרז

נספח כ' - תצהיר בדבר העסקת אנשים עם מוגבלות

נספח כ"א - נספח זמן חירום

נספח כ"ב – נספח אבטחת מידע

נספח כ"ג – אישור יצרן המערכת

נספח כ"ד – דוגמת טבלת היענות

חתימה וחותמת המציע

**נספח א'****תצהיר המציע**

אני הח"מ \_\_\_\_\_ ת.ז. \_\_\_\_\_ המוסמך/ת להצהיר בשם \_\_\_\_\_ (להלן: **המציע**) המבקש להתקשר במכרז שמספרו בכותרת, ולאחר שהוזהרתי כי עלי לומר את האמת וכי אהיה צפוי/ה לעונשים הקבועים בחוק אם לא אעשה כן, מצהיר/ה בזה בשם המציע כדלקמן:

1. קראתי את כל תנאי המכרז ומסמכיו והם מקובלים על המציע ומהווים חלק בלתי נפרד מהצעתו.
2. המחירים הכלולים בהצעת המציע הינם קבועים וסופיים.
3. אם המציע יפר התחייבויותיו האמורות במסמכי המכרז, שב"ס יהיה זכאי לכל סעד עפ"י דין.
4. ידוע למציע והוא מסכים כי סמכות השיפוט הבלעדית בכל הליך הקשור למכרז זה הינה לבתי המשפט בערים לוד או רמלה, בהתאם לסמכות העניינית.
5. כל המסמכים המצורפים להצעה הנם על שם המציע ופרטיו כמצוין להלן:

**פרטי המציע**

|             |                                  |                |
|-------------|----------------------------------|----------------|
| שם המציע    | מס' (עוסק מורשה / ח.פ.ע.ר. וכד') | כתובת          |
| שם איש הקשר | דוא"ל @                          | מס' פקס        |
|             | מס' טלפון                        | מס' טלפון נייד |

**בעלי זכות חתימה**

|   |
|---|
| בעלי זכות החתימה בשם המציע הם:              |
| א. _____ ; ב. _____ ; ג. _____ ; ד. _____ . |

**פרטי חשבון הבנק של המציע**

|               |           |            |        |
|---------------|-----------|------------|--------|
| שם ומספר הבנק | מספר סניף | מספר חשבון | כתובתו |
|---------------|-----------|------------|--------|

שם \_\_\_\_\_ תפקיד \_\_\_\_\_ חתימה וחותמת \_\_\_\_\_

**אישור עורך/ת הדין**

אני הח"מ, \_\_\_\_\_, עו"ד, מאשר/ת כי ביום \_\_\_\_\_ הופיע/ה בפניי במשרדי אשר בכתובת \_\_\_\_\_ מר/גב' \_\_\_\_\_ שזיהה/תה עצמו/ה על ידי ת.ז. \_\_\_\_\_ המוכר/ת לי באופן אישי, ואחרי שהוזהרתי/ה כי עליו/ה להצהיר אמת וכי ת/יהיה צפוי/ה לעונשים הקבועים בחוק אם לא ת/יעשה כן, חתם/ה בפני על התצהיר דלעיל.

תאריך \_\_\_\_\_ מס' רישיון \_\_\_\_\_ חתימה וחותמת עו"ד \_\_\_\_\_

חתימה וחותמת המציע \_\_\_\_\_

**נספח ב'****תצהיר בדבר היעדר הרשעות בקשר להעסקת עובדים זרים ולהעסקה בשכר מינימום**

אני הח"מ \_\_\_\_\_ ת.ז. \_\_\_\_\_ המוסמך/ת לתת תצהיר זה בשם \_\_\_\_\_ (להלן: **המציע**) המבקש להתקשר במכרז שמספרו בכותרת, ולאחר שהוזהרתי כי עלי לומר את האמת וכי אהיה צפוי/ה לעונשים הקבועים בחוק אם לא אעשה כן, מצהיר/ה בזה בשם המציע כדלקמן:

בתצהירי זה, משמעותו של המונח "בעל זיקה" כהגדרתו בחוק עסקאות גופים ציבוריים התשל"ו-1976 (להלן: "חוק עסקאות גופים ציבוריים"). אני מאשר/ת שהוסברה לי משמעות מונח זה ואני מבין/ה אותו.

משמעותו של המונח "עבירה" – עבירה לפי חוק עובדים זרים (איסור העסקה שלא כדין והבטחת תנאים הוגנים), התשנ"א-1991 או לפי חוק שכר מינימום התשמ"ז-1987, ולעניין עסקאות לקבלת שירות כהגדרתו בסעיף 2 לחוק להגברת האכיפה של דיני העבודה, התשע"ב-2011, גם עבירה על הוראות החיקוקים המנויות בתוספת השלישית לאותו חוק.

המציע הינו עוסק מורשה או תאגיד הרשום בישראל.

**(סמן X במשבצת המתאימה)**

- המציע ובעל זיקה אליו **לא הורשעו** ביותר משתי עבירות עד למועד האחרון להגשת ההצעות (להלן: "מועד להגשה").
- המציע או בעל זיקה אליו **הורשעו** בפסק דין ביותר משתי עבירות **וחלפה שנה אחת** לפחות ממועד ההרשעה האחרונה ועד למועד ההגשה.
- המציע או בעל זיקה אליו **הורשעו** בפסק דין ביותר משתי עבירות **ולא חלפה שנה אחת** לפחות ממועד ההרשעה האחרונה ועד למועד ההגשה.
- זה שמי, להלן חתימתי ותוכן תצהירי דלעיל אמת.

שם \_\_\_\_\_ חתימה וחותמת \_\_\_\_\_

**אישור עורך הדין**

אני הח"מ \_\_\_\_\_, עו"ד מאשר/ת כי ביום \_\_\_\_\_ הופיע/ה בפני במשרדי אשר ברחוב \_\_\_\_\_ בישוב \_\_\_\_\_ מר/גב' \_\_\_\_\_ שזיהה/תה עצמו/ה על ידי ת.ז. \_\_\_\_\_ / המוכר/ת לי באופן אישי, ואחרי שהזהרתיו/ה כי עליו/ה להצהיר אמת וכי יהיה/תהיה צפוי/ה לעונשים הקבועים בחוק אם לא יעשה/תעשה כן, חתם/ה בפני על התצהיר דלעיל.

תאריך \_\_\_\_\_ מספר רישיון \_\_\_\_\_ חתימה וחותמת \_\_\_\_\_

חתימה וחותמת המציע \_\_\_\_\_

**נספח ג'****תצהיר אודות היעדר מניעה חוקית או ניגוד עניינים**

אני הח"מ \_\_\_\_\_ ת.ז. \_\_\_\_\_ המוסמך/ת לתת תצהיר זה בשם \_\_\_\_\_ (להלן: **המציע**) המבקש להתקשר במכרז שמספרו בכותרת, ולאחר שהוזהרתי כי עלי לומר את האמת וכי אהיה צפוי/ה לעונשים הקבועים בחוק אם לא אעשה כן, מצהיר/ה בזה בשם המציע כדלקמן:

1. נכון למועד עריכת תצהירי זה, אינני יודע על מניעה חוקית כלשהי, שיש בה כדי למנוע ממני לבצע את השירותים הנדרשים נשוא מכרז זה. ואינני קשור ו/או מעורב, באופן ישיר או עקיף, בכל צורה או דרך, בכל עניין אחר, שיש בו חשש ממשי לניגוד עניינים, ביחס להתחייבויותי על-פי מכרז זה.
2. כמו כן הנני מתחייב כי במהלך כל תקופת ההתקשרות לא להתקשר בנושאים שיש בהם משום ניגוד עניינים כאמור. במקרה בו יהיה ספק בדבר קיומו של ניגוד עניינים, אבקש את הסכמת השב"ס, מראש ובכתב, להתקשרות.
3. מבלי לגרוע מכלליות האמור, ידוע לי כי עלי לדווח מראש לשב"ס או לנציג מטעמו על כל כוונה שלי, של מי מעובדי, להתקשר עם כל גורם כאמור בתצהיר זה, ולפעול בהתאם להוראותיו בעניין. השב"ס רשאי לא לאשר התקשרות כאמור או לתת הוראות אחרות שיבטיחו העדר ניגוד עניינים, ואני מתחייב לפעול בהתאם להוראות אלו.
4. להלן מפורטים כל הקשרים המקצועיים, העסקיים והאישיים עם גורמים אחרים העלולים ליצור ניגוד אינטרסים עם מתן שירותים לשירות בתי הסוהר, בהתאם להצעה זו (לעניין זה יש לפרט גם קשרים של בני משפחה או תאגידים):

- א. \_\_\_\_\_
- ב. \_\_\_\_\_
- ג. \_\_\_\_\_
- ד. \_\_\_\_\_

| שם | תפקיד | חתימה וחותמת |
|----|-------|--------------|
|----|-------|--------------|

**אישור עורך/ת הדין**

אני הח"מ, \_\_\_\_\_, עו"ד מאשר/ת כי ביום \_\_\_\_\_ הופיעה בפני במשרדי אשר ברחוב \_\_\_\_\_ בישוב \_\_\_\_\_ מר/גב' \_\_\_\_\_ שזיהה/תה עצמו/ה על ידי ת.ז. \_\_\_\_\_ /המוכר/ת לי באופן אישי, ואחרי שהזהרתיו/ה כי עליו/ה להצהיר אמת וכי ת/יהיה צפוי/ה לעונשים הקבועים בחוק אם לא ת/יעשה כן, חתם/ה בפני על התצהיר דלעיל.

| תאריך | מס' רישיון | חתימה וחותמת עו"ד |
|-------|------------|-------------------|
|-------|------------|-------------------|

חתימה וחותמת המציע

**נספח ד'****תצהיר בדבר אי תיאום הצעות במכרז**

אני הח"מ \_\_\_\_\_ ת.ז. \_\_\_\_\_ המוסמך/ת לתת תצהיר זה בשם \_\_\_\_\_ (להלן: **המציע**) המבקש להתקשר במכרז שמספרו בכותרת, ולאחר שהוזהרתי כי עלי לומר את האמת וכי אהיה צפוי/ה לעונשים הקבועים בחוק אם לא אעשה כן, מצהיר/ה בזה בשם המציע כדלקמן:

- אני נושא המשרה אשר אחראי מטעם המציע להצעה המוגשת במכרז זה.
- בכוונתי להשתמש, במסגרת הצעה זו בקבלני המשנה המפורטים להלן (יש לפרט את שם קבלן/ספק המשנה ופרטי יצירת קשר עימו):

| <u>שם קבלן המשנה</u> | <u>התחום בו ניתנת קבלנות המשנה</u> | <u>פרטי יצירת קשר</u> |
|----------------------|------------------------------------|-----------------------|
|                      |                                    |                       |
|                      |                                    |                       |

- המחירים ו/או הכמויות אשר מופיעים בהצעה זו הוחלטו על ידי המציע באופן עצמאי, ללא התייעצות, הסדר או קשר עם מציע או עם מציע פוטנציאלי אחר (למעט קבלני המשנה אשר צוינו בסעיף 2 לעיל).
- המחירים ו/או הכמויות המופיעים בהצעה זו לא הוצגו בפני כל אדם או תאגיד אשר מציע הצעות במכרז זה או תאגיד אשר יש לו את הפוטנציאל להציע הצעות במכרז זה (למעט קבלני המשנה אשר צוינו בסעיף 2 לעיל).
- המציע לא הניא ולא היה מעורב בניסיון להניא מתחרה אחר מלהגיש הצעות במכרז זה.
- המציע לא גרם ולא היה מעורב בניסיון לגרום למתחרה אחר להגיש הצעה גבוהה או נמוכה יותר מהצעתו במכרז זה.
- המציע לא גרם ולא היה מעורב בניסיון לגרום למציע אחר או למציע פוטנציאלי להגיש הצעה בלתי תחרותית מכל סוג שהוא.
- ההצעה בתום לב ולא בעקבות הסדר או דין ודברים עם מתחרה או מתחרה פוטנציאלי במכרז זה.

**יש לסמן X במשבצת המתאימה**

- מציע ההצעה לא נמצא כרגע תחת חקירה בחשד לתיאום במכרז.
- מציע ההצעה נמצא תחת חקירה בחשד לתיאום במכרז. יש לפרט:

\_\_\_\_\_

\_\_\_\_\_

מציע ההצעה הורשע בקשר לתיאום במכרז. יש לפרט:

\_\_\_\_\_

\_\_\_\_\_

- המציע מודע לכך שהעונש על תיאום במכרז עשוי להגיע עד חמש שנות מאסר בפועל לפי סעיף 47א לחוק ההגבלים העסקיים, תשמ"ח-1988.

שם המציע \_\_\_\_\_ חותמת המציע \_\_\_\_\_ שם המצהיר \_\_\_\_\_ חתימה \_\_\_\_\_

**אישור עורך/ת הדין**

אני הח"מ, \_\_\_\_\_, עו"ד מאשר/ת כי ביום \_\_\_\_\_ הופיע/ה בפני במשרדי אשר ברחוב \_\_\_\_\_ בישוב \_\_\_\_\_ מר/גב' \_\_\_\_\_ שזיהה/תה עצמו/ה על ידי ת.ז. \_\_\_\_\_ /המוכר/ת לי באופן אישי, ואחרי שהוזהרתי/ה כי עליו/ה להצהיר אמת וכי ת/יהיה צפוי/ה לעונשים הקבועים בחוק אם לא ת/יעשה כן, חתם/ה בפני על התצהיר דלעיל.

תאריך \_\_\_\_\_ חותמת ומס' רישיון עו"ד \_\_\_\_\_ חתימת עורך דין \_\_\_\_\_

חתימה וחותמת המציע

**נספח ה'****תצהיר בדבר סטאטוס משפטי**

אני הח"מ \_\_\_\_\_ ת.ז. \_\_\_\_\_ המוסמך/ת לתת תצהיר זה בשם \_\_\_\_\_ (להלן: **המציע**) המבקש להתקשר במכרז שמספרו בכותרת, ולאחר שהוזהרתי כי עלי לומר את האמת וכי אהיה צפוי/ה לעונשים הקבועים בחוק אם לא אעשה כן, מצהיר/ה בזה בשם המציע כדלקמן:

המציע הנו ישות משפטית פעילה, ואינו מצוי בהליכי פשיטת רגל, פירוק, כינוס נכסים, חדלות פירעון, בקשה להקפאת הליכים או הליך משפטי כלשהו העלולים לפגוע בתפקודו ו/או בעמידה בהתחייבויותיו ככל שיזכה במכרז.

| שם | תפקיד | חתימה וחותמת |
|----|-------|--------------|
|----|-------|--------------|

**אישור עורך/ת הדין**

אני הח"מ, \_\_\_\_\_, עו"ד מאשר/ת כי ביום \_\_\_\_\_ הופיע/ה בפניי במשרדי אשר ברחוב \_\_\_\_\_ בישוב \_\_\_\_\_ מר/גב' \_\_\_\_\_ שזיהה/תה עצמו/ה על ידי ת.ז. \_\_\_\_\_ /המוכר/ת לי באופן אישי, ואחרי שהזהרתי/ה כי עליו/ה להצהיר אמת וכי ת/יהיה צפוי/ה לעונשים הקבועים בחוק אם לא ת/יעשה כן, חתם/ה בפני על התצהיר דלעיל.

| תאריך | חותמת ומס' רישיון עו"ד | חתימת עורך דין |
|-------|------------------------|----------------|
|-------|------------------------|----------------|

חתימה וחותמת המציע \_\_\_\_\_

**נספח ו'****כתב התחייבות לשמירה על סודיות**

אני הח"מ \_\_\_\_\_ ת.ז. \_\_\_\_\_ המוסמך/ת להצהיר ולהתחייב בשם \_\_\_\_\_ (להלן: **המציע**) המבקש להתקשר במכרז שמספרו בכותרת, ולאחר שהוזהרתי כי עלי לומר את האמת וכי אהיה צפוי/ה לעונשים הקבועים בחוק אם לא אעשה כן, מצהיר/ה ומתחייט בזה בשם המציע כדלקמן:

1. לשמור בסוד כל ידיעה שתגיע אל המציע או מי מטעמו עקב התקשרות המציע במכרז ולא להעביר, למסור או להביא לידיעת כל אדם או גוף כל ידיעה (לרבות בדבר סדרי בית הסוהר, שמירה בו, פרטי סוהרים ואסירים) שתגיע אלי בקשר עם ביצוע ההסכם, במהלך או אגב ביצועו, לפני תחילתו או לאחר מכן.
2. מתחייב בזה שהמציע וכל מי מטעמו לא יגלה ו/או לא ימסור לשום אדם או גוף, כל מידע ו/או אינפורמציה הנוגעים לשב"ס או הקשורים במישרין ו/או בעקיפין בשב"ס, רכושו, עסקו, ענייניו, לקוחותיו, ספקיו ואנשים או הגופים הקשורים בו או הבאים עימו במגע, וזאת בין שהסודות ו/או אינפורמציה האמורים הגיעו אלי כתוצאה מהתקשרותי עם השב"ס עפ"י הסכם זה ובין שהגיעו לידיעתי בכל אופן שהוא.
3. המציע וכל מי מטעמו ישמע להוראות הסוהרים ועובדים אחרים של שרות בתי הסוהר כל עת שהותו בתחום בית הסוהר או בסביבתו.
4. המציע וכל מי מטעמו לא יצור קשר עם אסיר כלשהוא מעבר לדרוש לשם ביצוע התחייבויות המציע במכרז.
5. המציע וכל מי מטעמו לא יכניס, יוציא, יעביר או ימסור בכל דרך שהיא ל/בתחום בית הסוהר, כל חפץ/חומר (לרבות מסמך, כסף, נייר, מזון וכל חומר אחר בכל צורה שהיא) בלא שבדבר הותר מפורשות על ידי מנהל בית הסוהר או מי שהוסמך לכך על ידו.
6. המציע וכל מי מטעמו לא יגלה, יראה או ימסור לשום אדם או גוף כל סוד מידע או אינפורמציה הנוגעים לשב"ס או הקשורים במישרין או בעקיפין בשב"ס, רכושו, עסקו, ענייניו, לקוחותיו, ספקיו ואנשים או הגופים הקשורים בו או הבאים עמו במגע, וזאת בין שהסוד, המידע או האינפורמציה האמורים הגיעו אלי כתוצאה מהתקשרותנו עם השב"ס עפ"י המכרז זה ובין שהגיעו לידיעתו בכל אופן שהוא.
7. ידוע לי, כי אי מילוי התחייבויותי הנ"ל מהווה עבירה לכאורה על פרק ז', סימן ה, לחוק העונשין, התשל"ז - 1977 וכי אהיה צפוי לעונשים הקבועים בחוק בגין אי מילוי ההתחייבויות.

| שם | תפקיד | חתימה וחותמת |
|----|-------|--------------|
|----|-------|--------------|

חתימה וחותמת המציע

**נספח ז'****תצהיר המחזיקה בשליטה על עסק בשליטת אישה**

אני הח"מ, \_\_\_\_\_ מס' ת.ז. \_\_\_\_\_ מזהירה  
 בזאת כי העסק מציע ההצעה \_\_\_\_\_ נמצא בשליטתי בהתאם לסעיף 2ב'  
 לחוק חובת המכרזים התשנ"ב – 1992 .

| שם מלא | חתימה | חותמת |
|--------|-------|-------|
|--------|-------|-------|

**אישור עורך/ת הדין**

אני הח"מ, \_\_\_\_\_, עו"ד מאשר/ת כי ביום \_\_\_\_\_ הופיעה/ה בפני במשרדי אשר  
 ברחוב \_\_\_\_\_ בישוב \_\_\_\_\_ מר/גב' \_\_\_\_\_ שזיהה/תה עצמו/ה על ידי ת.ז. \_\_\_\_\_  
 \_\_\_\_\_/המוכר/ת לי באופן אישי, ואחרי שהזהרתיו/ה כי עליו/ה להצהיר אמת וכי  
 ת/יהיה צפויה לעונשים הקבועים בחוק אם לא ת/יעשה כן, חתם/ה בפני על התצהיר דלעיל.

| תאריך | חותמת ומס' רישיון עו"ד | חתימת עורך דין |
|-------|------------------------|----------------|
|-------|------------------------|----------------|

\_\_\_\_\_ חתימה וחותמת המציע

**נספח ח'**

**אישור רו"ח בדבר עסק בשליטת אישה**

אני רו"ח \_\_\_\_\_ מאשר בזאת כי העסק \_\_\_\_\_ (להלן: המציע)  
הינו בשליטת אישה כהגדרתו בסעיף 2 ב' לחוק חובת המכרזים, התשנ"ב – 1992

המחזיקה בשליטה במציע \_\_\_\_\_ הינה:

\_\_\_\_\_ שם מלא \_\_\_\_\_ מס' ת.ז. \_\_\_\_\_

**ולראיה באתי על החתום:**

\_\_\_\_\_ תאריך \_\_\_\_\_ שם רו"ח \_\_\_\_\_ חתימה וחותמת רו"ח \_\_\_\_\_

\_\_\_\_\_ חתימה וחותמת המציע

**נספח ט'**

\*אישור זה רלוונטי למכרזי רכישת טובין בלבד

**הצהרה על טובין מתוצרת הארץ ועוטף עזה**

אני הח"מ \_\_\_\_\_, ת.ז. \_\_\_\_\_, המוסמך להצהיר בשם המציע, מצהיר בזאת כדלקמן:

הטובין מושא ההצעה הם טובין מתוצרת הארץ כמשמעם בתקנות חובת המכרזים (העדפת תוצרת הארץ), תשנ"ה-1995;

מדובר בטובין שיוצרו בישראל או באזור (כמשמעו בחוק חובת מכרזים תשנ"ב-1992) בידי יצרן שהוא אזרח ישראל או תושב קבע בישראל, או תאגיד הרשום בישראל, ומחיר המרכיב הישראלי בהם מהווה 35% לפחות ממחיר ההצעה.

|              |       |    |
|--------------|-------|----|
| חתימה וחותמת | תפקיד | שם |
|--------------|-------|----|

חותמת משרד רו"ח לשם זיהוי בלבד לצורך נספח י"א .

חותמה וחותמת המציע \_\_\_\_\_

**נספח י'**

\* רלוונטי למכרזי רכישת טובין בלבד

**הצהרה על טובין מאזור עוטף עזה**

אני הח"מ \_\_\_\_\_, ת.ז. \_\_\_\_\_, המוסמך להצהיר בשם המציע \_\_\_\_\_, מצהיר בזאת ומאשר כי ההצעה היא של טובין מאזור עוטף עזה שהתקיימו בה דרישות תקנות חובת המכרזים (העדפת תוצרת הארץ), תשנ"ה-1995.

---

חתימה וחותמת

תפקיד

שם

חתימה וחותמת המציע \_\_\_\_\_

**נספח י"א**

\* רלוונטי למכרזי רכישת טובין בלבד

**אישור רואה חשבון בדבר  
שיעור מחיר המרכיב הישראלי במחיר ההצעה**

אני רו"ח \_\_\_\_\_ מצהיר כדלקמן:

ביקרתי את הצהרת המציע \_\_\_\_\_ עבור מכרז מס' \_\_\_\_\_, באשר לשיעור המרכיב הישראלי (כהגדרת מונח זה בתקנות חובת המכרזים (העדפת תוצרת הארץ), תשנ"ה-1995) ממחיר ההצעה במכרז, המצורפת בזאת והמסומנת בחותמת משרדנו לשם זיהוי בלבד.

הריני לחוות דעתי המקצועית כי בדקתי את הצהרה הנ"ל וכי בהתבסס על בדיקתי אני מאשר שהטובין מושא ההצעה יוצרו בישראל או באזור (כמשמעו בחוק חובת מכרזים תשנ"ב-1992) בידי יצרן שהוא אזרח ישראל או תושב קבע בישראל, או תאגיד הרשום בישראל, כאשר המרכיב הישראלי בהם מהווה 35% לפחות ממחיר ההצעה.

בדיקתי נעשתה בהתאם לתקני ביקורת רו"ח מקובלים בישראל, על פי תקנים אלה נדרש לתכנן את הביקורת ולבצע במטרה להשיג מידה סבירה של בטחון, שאין בהצהרה הנ"ל מצג מטעה.

ביקורתי מספקת בסיס נאות לחוות דעתי.

הריני לאשר כי הצהרה הנ"ל משקפת באופן נאות, מכל הבחינות המהותיות, את המידע הכלול בה.

**ולראיה באתי על החתום:**

| תאריך | שם | חתימה וחותמת |
|-------|----|--------------|
|-------|----|--------------|

חתימה וחותמת המציע \_\_\_\_\_

**נספח י"ב****הצהרה בדבר סוד מסחרי, עסקי או מקצועי**

אני הח"מ \_\_\_\_\_, ת.ז. \_\_\_\_\_, המוסמך להצהיר בשם המציע, מצהיר בזאת כדלקמן:

1. הנני מצהיר ומאשר שקראתי והבנתי את כל התנאים המפורטים והנדרשים במסמכי המכרז הנ"ל על כל נספחיו וצרופותיו, ומתחייב בזה למלא אחר כל התנאים והדרישות לשיעור רצונכם המלאה.
2. להלן העמודים/ הנתונים / המסמכים הכלולים בהצעתי אשר העיון בהם על ידי מציעים האחרים עלול, לחשוף סוד מסחרי או סוד מקצועי וכן הנימוק למניעת החשיפה:

- א. \_\_\_\_\_
- ב. \_\_\_\_\_
- ג. \_\_\_\_\_
- ד. \_\_\_\_\_

3. ידוע לי כי ועדת המכרזים בשב"ס רשאית, על פי שיקול דעתה הבלעדי והמוחלט, לקבוע אם אכן כל נתון ו/או מסמך כאמור, יעמוד או לא, לעיון המציע האחר מחמת סודיות מסחרית או סודיות מקצועית.
4. ידוע לי כי לגבי כל מידע, אשר לא צוין כאמור לעיל, כמהווה לדעתי סוד מסחרי או מקצועי אהיה מנוע מלטעון, שאין לחשפו בפני מציעים אחרים ואני מוותר בזאת על כל טענה כאמור.
5. ידוע לי כי נתונים בהצעתי הנוגעים לעלויות ולהוכחת עמידה בדרישות הסף, אינם חסויים, הכל בכפוף לאמור במכרז.
6. אני מצהיר בזאת כי ידוע לי שכל המסמכים המצורפים להצעתנו זו וחתומים על ידי מהווים חלק בלתי נפרד מהסכם ההתקשרות שיחתם באם נזכה במכרז, ויש לראותם כמשלימים אותו ואולם, בכל מקרה של ניגוד בין תנאי כלשהו המופיע במסמכים האמורים, המצורפים להצעה זו, ובין תנאי כלשהו המופיע בהסכם, תהיה עדיפות לתנאי המופיע בהסכם.

| שם | תפקיד | חתימה וחותמת |
|----|-------|--------------|
|----|-------|--------------|

חתימה וחותמת המציע \_\_\_\_\_

**נספח י"ג****נוסח ערבות ביצוע**

(ערבות תינתן על ידי הזוכה)

שם הבנק: \_\_\_\_\_

מס' טלפון: \_\_\_\_\_

מס' פקס: \_\_\_\_\_

**לכבוד: שרות בתי הסוהר**

הנדון: ערבות מס' \_\_\_\_\_

לבקשת \_\_\_\_\_

אנו ערבים בזה כלפיכם לסילוק כל סכום עד לסך \_\_\_\_\_ (במילים: \_\_\_\_\_)

אשר תדרשו מאת: \_\_\_\_\_ (להלן "החייב")

בקשר עם מכרז מס' 04/2020 שפורסם.

אנו נשלם לכם את הסכום הנ"ל תוך 15 יום מתאריך דרישתכם הראשונה בכתב, מבלי שתהיו חייבים  
לנמק את דרישתכם ומבלי לטעון כלפיכם טענת הגנה כל שהיא שיכולה לעמוד לחייב בקשר לחיוב  
כלפיכם, או לדרוש תחילה את סילוק הסכום האמור מאת החייב.

ערבות זו תהיה בתוקף מתאריך \_\_\_\_\_ עד תאריך \_\_\_\_\_ ועד בכלל.

דרישה על-פי ערבות זו יש להפנות לסניף הבנק שכתובתו:

שם ומספר הבנק \_\_\_\_\_, שם ומספר הסניף \_\_\_\_\_

כתובת הסניף \_\_\_\_\_

\*\*\* ערבות זו אינה ניתנת להעברה.

\*\*\* ערבות הביצוע לא תהיה צמודה למדד.

חתימה וחותמת המציע \_\_\_\_\_

**נספח י"ד****נספח ביטחון****תנאי ביטחון והצהרת הספק**

1. **כללי**  
נספח זה הנו חלק בלתי נפרד ממסמכי המכרז, והפרת סעיפיו לרבות סעיף או חלקו כמוה כהפרת הסכם ההתקשרות, ולשב"ס תהיה הזכות להשית פיצוי מוסכם על הספק ועד כדי ביטול חוזה ההתקשרות עימו, ללא נימוק או פיצוי, לרבות, נקיטת הליכים משפטיים.

2. **מטרת הנספח**  
נספח זה מגדיר וקובע את תנאי הביטחון שיחייבו את הספק בתקופת ההתקשרות.

**3. הגדרות**

3.1 **ספק**  
בפרק זה - אדם פרטי או כל ישות משפטית אשר חתומים על חוזה התקשרות מול שב"ס באשר למתן שירותים, טובין ועבודה. לרבות, ספקי מישנה מטעמו של האדם או החברה.

3.2 **מתקן שב"ס**  
כל מתקן המנוהל על ידי שירות בתי הסוהר.

3.3 **תקופת ההתקשרות**  
התקופה המוגדרת בחוזה במסגרתה התחייב הספק לספק שירותים לשב"ס.

3.4 **הצהרת סודיות ( רצ"ב צרופה א')**  
הצהרת סודיות מהווה הודעה בחתימת ידו, של "הזוכה", בדבר נטילת מחויבות ואחריות של הספק לשמור על מידע מסווג שנקבע על ידי שב"ס ככזה שאין לגלותו לציבור, משום שחשיפתו עלולה לפגוע בביטחון מתקני שב"ס ו/או בביטחון הציבור והמדינה.

3.5 **חפץ אסור או מסוכן**  
חפץ אסור שבשל טיבו או מהותו הכנסתו לבית הסוהר, העברתו לאסיר או העברתו מאסיר לאדם אחר, עלולה לסכן חיי אדם או לפגוע בבריאותו, להביא לגרימת חבלה חמורה לאדם, לפגוע בביטחון המדינה, ביטחון בית הסוהר או לסייע לבריחה מבית הסוהר, וכן חפץ שביכולתו לסייע ביצור חפץ כאמור. לרבות "ציוד קצה רט"ן" כמפורט בהגדרתו בפקודת בתי הסוהר – התשל"ב 1971 ובפקודת הסמים המסוכנים – התשל"ג 1973. (טלפון נייד בכל תצורתו, מדיה אלקטרונית וכלל אמצעים טכנולוגיים נלווים).

3.6 **הצהרת אדם: "אי נשיאת אמצעי אסור להחזקה"**  
מהווה הודעה בחתימת ידו בדבר נטילת מחויבות ואחריות של האדם הנכנס לביס"ר בנושא "אי נשיאת אמצעי אסור להחזקה במתקן שב"ס". אמירה המלווה בהתחייבות בכתב **טרם כניסת אזרח המתעתד להיכנס למתקני שב"ס**. (רצ"ב צרופה ב')

3.7 **בדיקה ביטחונית**  
חיפוש על גופו ובכליו של אדם, לרבות כלי הרכב הנהוג על ידיו הנערך טרם כניסתו למתקן שב"ס כמפורט בפקודת בתי הסוהר – התשל"ב 1971 וסעיף 3 לחוק סמכויות לשם שמירה על ביטחון הציבור - התשס"ה 2005.

**חתימה וחותמת המציע**

**3.8 אישור כניסה קבוע**

אישור כניסה אישי למתקן שב"ס שתוקפו עד שנה מיום הוצאתו ומעודכן במערכות שב"ס.

**3.9 אישור כניסה זמני**

אישור כניסה אישי למתקן שב"ס הניתן במקרים חריגים בלבד ובתיאום 48 שעות מראש מול הגורם הרלוונטי במתקן שב"ס.

**3.10 הממונה על הביטחון בחברה**

עובד חברה **בכיר** האחראי על הסיכונים במחסני החברה, בצי הרכב ובתצורת אספקת השירות ותפקידו להבטיח את צורכי שב"ס בתחום הביטחון.

**4. הנחיות לביצוע****4.1 שמירת סודיות ואבטחת מידע**

4.1.1 הספק ומי מטעמו מתחייבים לשמור בסוד, לא להעביר ולא למסור ו/או להביא לידיעת כל אדם, כל ידיעה או מידע ביטחוני וסודרי ביטחון להם יחשפו במהלך פעילותם במתקני שב"ס.

4.1.2 הספק יחתום על הצהרת סודיות (**ראה צרופה א'**), לפיה יתחייב על האמור לעיל. הפרת חובת הסודיות עלולה להוות עבירה פלילית.

**4.2 הוצאת אישור כניסה קבוע**

4.2.1 הספק ישלח לידי ענף ביטחון מידע/חטיבת המודיעין בשב"ס את רשימות העובדים/האמורים להיכנס מטעמו למתקני שב"ס בציון שמם המלא, מס' הזהות וכל פרט אחר על פי הצורך באמצעות טופס סטנדרטי של שב"ס שיומצא לספק עם חתימת החוזה.

4.2.2 שליחת פרטי העובדים ופרטי כלי הרכב של הספק לשב"ס מהווה הצהרה של הספק כי למיטב ידיעתו אין לעובדים/עבר פלילי או ביטחוני או קשר כלשהוא עם גורמים פליליים וביטחוניים העלול לסכן את ביטחון מתקני שב"ס.

4.2.3 תהליך קבלת אישור כניסה קבוע למתקן שב"ס, ללא יוצא מהכלל, מחייב זמן המתנה של לא פחות מ-15 יום ממועד הגשת הטופס הנ"ל.

4.2.4 הגורם הרלוונטי בשב"ס ינפיק אישורים/קבועים לכניסת העובדים/ים של הספק לאחר ביצוע הבדיקה הנדרשת.

4.2.5 למען הסר ספק, רק אלו אשר אושרה כניסתם באמצעות מתן אישור קבוע יורשו להיכנס למתקן שב"ס. מבלי לגרוע מהאמור, שב"ס יהא רשאי לדרוש סילוקו של כל עובד המועסק ע"י הספק ו/או מי מטעמו ללא מתן כל נימוק ולפי שיקול דעתו הבלעדי, והספק מתחייב לסלקו מיד עם קבלת דרישת שב"ס.

4.2.6 במקרה בו הספק סיים את העסקתו של עובד בחברה ולעובד זה קיים אישור כניסה למתקני שב"ס, הספק מתחייב תוך 24 שעות להודיע לגורם הרלוונטי בשב"ס על הצורך לבטל את האישור במערכות שב"ס.

**4.3 תדריך עובדים**

4.3.1 אחת לרבעון, הממונה על הביטחון בחברה או מי מטעמו יתדרך את עובדי הספק הנותנים את השירות למתקני שב"ס במישרין או בעקיפין בנושאים כמפורט מטה:

4.3.1.1 שב"ס רשאי ככל שימצא לנכון לדרוש מעובד הספק טרם כניסתו למתקן שב"ס לחתום על הצהרה. הצהרה זו, מהווה הודעה בחתימת ידו בדבר נטילת מחויבות

**חתימה וחותמת המציע**

ואחריות של בנושא "אי נשיאת אמצעי אסור להחזקה במתקן שב"ס" כפי שהוגדר בצרופה ב'.

4.3.1.2 כל כניסה למתקן שב"ס של עובד הספק, לרבות כלי הרכב הנהוג על ידיו מותנה בבדיקה ביטחונית.

4.3.1.3 חובת דיווח העובד לממונה על הביטחון בחברה בדבר קשר משפחתי עם עצור או אסיר המוחזק במשמורת שב"ס.

4.3.1.4 חובת דיווח העובד לממונה על הביטחון בחברה בדבר יצירת קשר ישיר עמו באופן פיזי, טלפוני או אחר של עצור או אסיר המוחזק במשמורת שב"ס ו/או אדם אחר הפונה בקשר לעצור או אסיר כזה.

4.3.1.5 חל איסור מוחלט ליצור קשר עם אסיר במתקן שב"ס וקיימת חובת דיווח של עובד הספק השוהה במתקן שב"ס לממונה על הביטחון במתקן זה או מי מטעמו על כל אירוע חריג הקשור באסיר.

4.3.1.6 השהייה במתקן שב"ס הינה באיזור שעובד החברה הורשה לכך. חל איסור מוחלט להימצא באזורים אחרים.

4.3.1.7 חובה על כל מי מטעם הספק הנכנס למתקן שב"ס להישמע להוראות הגורם משב"ס במקום וחל איסור מוחלט להשאיר ללא השגחה צמודה, כלי רכב או כל ציוד מכל סוג שהוא לרבות כלי עבודה (ידניים ו/או חשמליים). איבוד כל כלי עבודה מכל סוג שהוא תדווח מיידית לקצין אג"מ המתקן או מי מטעמו להמשך טיפול.

4.3.1.8 מובהר בזאת, כי במידה וייתפס ברשות עובד הספק, על גופו, בכליו ו/או ברכב הספק הנהוג על ידיו, אמצעי אסור להחזקה במתקן שב"ס ו/או נראה עובד הספק משתף פעולה עם אסיר, כל אלו יחד ובנפרד מהווים עבירות פליליות שעונשם הקבוע בחוק הינו משלוש ועד עשר שנות מאסר.

4.3.1.9 מובהר בזאת, כי חל איסור מוחלט לצלם ו/או לשרטט מתקן ממתקני שב"ס, לרבות מערכות מכניות ואלקטרוניות. כל אלו יחד ובנפרד מהווים עבירות על חוקי המדינה.

#### 4.4 אחזקת כלי רכב הספק ושיטת אספקת טובין למתקני שב"ס

4.4.1 בהידרש ע"י נציגי ביטחון שב"ס, הספק מתחייב כי יש ביכולתו ליצור לנמען (שם היחידה) קוד בתצורת מספר לכלל מתקני שב"ס שייקבע הספק ואלו יוחלפו מעת לעת.

4.4.2 משמעות הקודים יהיו ידועים למספר עובדים מצומצם בחברה ככל שניתן. לא יובא לידיעת עובדי הספק המלקטים את הטובין במחסני הספק ולנהגי החברה משמעות קודים אלו.

4.4.3 הספק מתחייב לא לארוז את משטחי הטובין באופן ייחודי שיצביע כי הינם מיועדים למתקני שב"ס וכי בטופס ההזמנה המוצמד למשטחי טובין אלו יצוין הקוד ולא שם המתקן.

4.4.4 באם עולה סימון, ציון ו/או כל חשד אחר ע"ג הטובין, על הספק לדווח במיידית ובתעוד הפניה לנציג המקצועי וזה יעביר לנציגי הביטחון ברמת היחידה, מחוז והנציבות.

4.4.5 הספק מתחייב לספק מוצרים באריזתם המקורית בלבד.

4.4.6 באם קיים צורך לספק את הטובין על גבי משטחים, הספק מתחייב לספק משטח העשוי מחומר פלסטיק בלבד.

#### חתימה וחותמת המציע

- 4.4.7 הספק מתחייב כי שיבוץ נהגי החברה בקווי חלוקה, יהיה על בסיס משתנה ויחול איסור להעסיק נהג בקו חלוקה קבוע, מעל 18 חודשים רצופים. בנוסף, הנהג בבוקר יום העבודה טרם יציאתו מהחברה לקו החלוקה יובא לידיעתו יעדי החלוקה.
- 4.4.8 כניסת רכב הספק למתקני שב"ס מותנית במעבר בידוק ביטחוני. מובהר בזאת כי בשל הצורך בבידוק זה ושל כלי רכב נוספים יחולו עיכובים.
- 4.4.9 פריקת הטובין מרכב הספק במתקני שב"ס תבוצע על ידי נהג הספק בלבד.
- 4.4.10 שב"ס רשאי לבצע בידוק ביטחוני לטובין המתקבל באופן מלא או חלקי ונהג הספק מחויב להמתין עד לסיום הבידוק וללוות את התהליך ככל שיידרש לכך.
- 4.4.11 הספק מתחייב לתאם הגעתו למתקני שב"ס עם הגורם המוסמך בכל מתקן, וזאת 48 שעות מראש ועד 7 ימים במקסימום בהתאם להנחיות מנהל הרכש על גבי הזמנת הטובין.
- 4.4.12 אי עמידת הספק /ואו מי מטעמו בתנאי הבטחון /ואו ביצוע בדיקה ביטחונית במהלך ביצוע העבודה /ואו אספקת השירותים לא תפגע באספקת השירותים השוטפת לשב"ס ואף לא תשמע טענה /ואו תביעה מצד הספק בגין כך.

#### 4.5 הנחיות נוספות לביצוע

- 4.5.1 שב"ס רשאי להוסיף או לגרוע תנאי ביטחון וזאת על פי הצורך ועל פי הכללים הנדרשים וכפי שישתנו מעת לעת לפי שיקול דעתו הבלעדי ומבלי צורך לנמק זאת בפני הספק.
- 4.5.2 הכנסת מוצר /ואו טובין כפופה לאישור הגורם המוסמך בשב"ס. מובהר כי גם מוצר /ואו טובין שאושרה הכנסתו, שב"ס יהא רשאי לפסול אותו בכל עת משיקולי ביטחון והספק מתחייב לספק מוצר אחר העומד בדרישות הביטחון.
- 4.5.3 שב"ס יהא רשאי לבצע ביקורות (מתוכננות ופתע) במחסני הספק לסחורה המיועדת לאספקה לשב"ס. כמו כן, שב"ס יהא רשאי לערוך בדיקות פתע ברכבי הספק האמורים להגיע למתקני שב"ס.
- 4.5.4 על כל ביקורת (מתוכננת /ואו פתע) הן במחסני הספק והן במהלך שינוע הסחורה על עובד/נהג החברה לדווח לידי הממונה על הביטחון בחברה על ביקורת זו, וזה ידווח לנציג שב"ס שאכן הביקורת מטעם שב"ס למען מניעת התחזות אדם זר/ לא מורשה.
- 4.5.5 הכנסת/ הוצאת כל כלי עבודה אל ומהמתקן תהיה אך ורק בנוכחות קצין אג"מ המתקן או מי מטעמו לצורכי רישום ותיעוד.
- 4.5.6 על הספק לקבוע מנגנון אבטחה, לשלילת אמצעים אסורים בטובין, במשטחים, וברכבי השינוע טרם מסירתו לרכבי / מתקני שב"ס.

#### 5. השתת עיצומים כספיים

- 5.1 במקרה של הפרת התחייבות ספק /ואו מי מטעמו מכל סיבה שהיא, ולרבות ניסיון להכנסת אמצעים אסורים בהחזקה שב"ס יהא רשאי להשית קנס כספי על הספק, בסכום השווה ל – 20,000 ₪ (עשרים אלף שקלים חדשים) ללא כל הוכחת נזק /ואו פגיעה בביטחון.
- 5.2 שב"ס יהא רשאי לקזז את סכום הקנס מכל סכום שהוא המגיע לספק.
- 5.3 שב"ס יהא רשאי לבטל את החוזה בגין הפרת התחייבות הספק בהתאם להוראות הצהרה זו.

#### חתימה וחותמת המציע

5.4 למען הסר ספק מובהר כי, אין בהטלת הקנס האמור לעיל, כדי לפגוע ו/או לגרוע מכל זכות ו/או טענה שיש לשב"ס כלפי הספק ו/או מי מטעמו. בעניין זה לא תשמע טענה כלשהיא מצד הספק ו/או מי מטעמו בגין אי עמידה בתנאי ההתקשרות בשל הפעלת הקנס ו/או פסילת עובד ו/או מי מטעמו.

5.5 מבלי לגרוע מההוראות הקודמות של הצהרה זו, אני מתחייב למלא כל הוראת ביטחון והסידור הביטחוני להם אדרש ע"י נציג שב"ס בקשר לביצוע העבודות בשבילו או מטעמו.

5.6 במקרה של סתירה בין הוראות החוזה על כל תוספותיו, הוראות הצהרה זו עדיפות.

5.7 הצהרה זו מצורפת לחוזה ומהווה חלק בלתי נפרד ממנו.

**הריני מאשר, כי קראתי את ההצהרה דלעיל והסעיפים 118, 119 מחוק העונשין תשל"ז – 1977 המובאים להלן, וידוע לי כי אם אעבור על אחת מהוראות החוק וההצהרה דלעיל, הנני צפוי לעונש מאסר.**

**צרופה א' לנספח הביטחון****כתב התחייבות לשמירה על סודיות ושמירה על ביטחון בית הסוהר****אני הח"מ**

|         |          |
|---------|----------|
| שם פרטי | שם משפחה |
| ת.ז.    | כתובת    |

**מצהיר ומתחייב זאת כדלקמן:**

1. לשמור בסודיות גמורה ומוחלטת כל מידע, פרטים ונתונים מכל סוג שהוא, בכל צורה בה יהיו אגורים או מבוטאים, אודות השירותים ו/או אודות השב"ס, לרבות בדבר סדרי בתי הסוהר, השמירה בהם, פרטי אסירים וסוהרים, ולרבות עניינים עסקיים ומסחריים, נהלים, כללים, שיטות עבודה, מידע טכני, סידורי השמירה, הביטחון, אבטחת המידע והבטיחות הנהוגים בשב"ס (להלן "המידע") שיגיעו לידיעתו, בין במישרין ובין בעקיפין, או יופקו על ידי בקשר עם ביצוע השירותים (לרבות עצם קבלת המידע מהשב"ס).
2. לא לגלות בכל אופן שהוא, בין במעשה ובין במחדל, את המידע לאיש, למעט עובדי השב"ס הזקוקים למידע על מנת לבצע את תפקידיהם בקשר עם אספקת השירותים ובהיקף שלא יעלה על הדרוש לצורך ביצוע תפקידיהם הני"ל.
3. לא לעשות במידע כל שימוש, במישרין או בעקיפין, אלא כנדרש לצורך ביצוע השירותים, ולא לנצל לטובתו או לטובת מישהו אחר (זולת השב"ס) את המידע.
4. לא למסור לאחרים, לרבות קבלני משנה, את ביצוע השירותים או חלקם, ולא להיעזר באחרים לצורך ביצוע השירותים, אלא אם תינתן הסכמת השב"ס מראש ובכתב, ובכפוף לתנאים שהשב"ס יקבע בהסכמתו, אם תינתן.
5. בביצוע השירותים אפעל על פי הוראות כל דין ובכלל זאת הוראות חוק הגנת הפרטיות, התשמ"א – 1981, התקנות מכוחו וכל דין אחר שעניינו הגנת הפרטיות ו/או אבטחת מידע ו/או איסור השימוש במידע פנים.
6. למלא ברמה גבוהה ובנאמנות, את התפקידים הנדרשים לצורך ביצוע השירותים, תוך הקפדה על נהלי וכללי השב"ס (לרבות בתחום אבטחת מידע), כפי שיהיו קיימים מעת לעת, ולהישמע להוראות הממונים עלי.
7. להישמע להוראות הסוהרים ועובדים אחרים של שרות בתי הסוהר כל עת שהותי בתחום בית הסוהר.
8. לא ליצור קשר עם אסיר כלשהוא מעבר לדרוש לשם ביצוע תפקידי לפי ההסכם.

**חתימה וחותמת המציע**

9. לא להכניס ו/או להוציא ו/או להעביר בכל דרך שהיא לתחום בית הסוהר, כל חפץ (לרבות מסמך, כספים, נייר, מזון טבק ו/או כל חומר אחר בכל צורה שהיא) שלא הותרה הכנסתו ו/או הוצאתו ו/או העברתו על ידי מנהל בית הסוהר או מי שהוסמך לכך על ידו.
10. מבלי לגרוע מההוראות הקודמות של הצהרה זו, הנני מתחייב למלא אחר כל הוראות הביטחון והסדורים הביטחוניים שאדרש לעשותם על ידי נציג המתקן בקשר לביצוע העבודות בשבילו או מטעמו.
11. הצהרה זו מצורפת לחוזה ומהווה חלק בלתי נפרד ממנו.
12. אני מתחייב לדווח לממונים עלי, מיידית, על כל מקרה של הפרה של האמור בכתב זה.
13. למען הסר ספק, מובהר בזאת כי אין מתקיימים ביני לבין השב"ס יחסי עובד מעביד ו/או יחסי שליחות, ואין בחתימתי על כתב התחייבות זה כדי ליצור יחסים כאלו.
14. התחייבויותי על פי כתב זה אינן מוגבלות בזמן.
15. ידוע לי כי התחייבויותי על פי כתב זה מהוות תנאי יסודי לקבלת עבודת ביצוע השירותים על ידי.
16. **אני מצהיר בזאת כדלקמן:**
- (1) ידוע לי שאי מילוי מי מהתחייבותי בהתאם לכתב התחייבות זה עלול להוות עבירה לפי סעיף 118 לחוק העונשין, תשל"ז – 1977.
- (2) ידוע לי שאי מילוי התחייבויותי עלול להוות עבירה פלילית לפי פקודת בתי הסוהר (נוסח חדש) תשל"ב - 1971.
17. כתב זה וכל עניין הנובע ממנו ו/או הקשור אליו יהיה כפוף לדיני מדינת ישראל. כל מחלוקת שתתעורר בקשר אליהם תידון בהתאם לכללי הסמכות המקומית והעניינית.

הריני מאשר, כי קראתי את ההצהרה דלעיל והסעיפים 118, 119 לחוק העונשין תשל"ז – 1977, וידוע לי כי אם אעבור אל אחת מהוראות החוק וההצהרה דלעיל, הנני צפוי לעונש מאסר.

**יש למלא כל הפרטים ולחתום**

ולראייה לכך באתי על החתום מטה:

\_\_\_\_\_ חתימה

\_\_\_\_\_ חתימה וחותמת המציע

**צרופה ב' לנספח הביטחון****הצהרה בדבר אי הכנסת אמצעי אסור להחזקה בבי"ר**

1. אני הח"מ \_\_\_\_\_ ת.ז. \_\_\_\_\_ מצהיר כי אין על גופי, בכליי, בכלי הרכב בו אני מחזיק כל אמצעי אסור להחזקה במתקני שב"ס לרבות כל חפץ העשוי לשמש תקיפה, חבלה, אמצעי קשר טלפוני וכל אחר, אמצעי צילום לרבות ניווט וכל חפץ לרבות טכנולוגי, חומר כימי, רפואי וביולוגי לרבות סמים כפי שמפורט בפקודת הסמים העלול לשמש לפגיעה בביטחון המתקן.
2. ידוע לי כי אם ימצא ברשותי כל אמצעי אסור להחזקה במתקן שב"ס אני צפוי לעונש כאמור בחוק ותעמוד לזכות שב"ס האפשרות להטיל קנס כנגד מעסיקי ו/או כנגדי כאמור בחוזה ההתקשרות ו/או בנספח הביטחון.
3. אמתין בכניסה למתקן שב"ס עד לסיום כלל הבדיקות הביטחוניות הדרושות לפי שיקול דעתו של שב"ס.

**יש למלא כל הפרטים ולחתום**

ולראייה לכך באתי על החתום מטה:

חתימה \_\_\_\_\_

חתימה וחותמת המציע \_\_\_\_\_

**נספח ט"ו****תצהיר מנכ"ל לתנאי סף מקצועיים**

האני הח"מ \_\_\_\_\_ מס' ת.ז. \_\_\_\_\_ המשמש

כמנכ"ל של המציע, מצהיר בזאת :

1. המציע מעסיק באופן קבוע בשלוש השנים שקדמו למועד האחרון להגשת ההצעות צוות של לפחות 3 עובדים טכניים בעלי ניסיון של שנה לפחות אצל המציע בהתקנת מערכות נשוא המכרז, כמפורט להלן :

| מס"ד | שם העובד | ת"ז | תקופת העסקה אצל המציע שנה / חודש     |
|------|----------|-----|--------------------------------------|
| 1.   |          |     | החל מ - ___ / ___<br>ועד - ___ / ___ |
| 2.   |          |     | החל מ - ___ / ___<br>ועד - ___ / ___ |
| 3.   |          |     | החל מ - ___ / ___<br>ועד - ___ / ___ |
| 4.   |          |     | החל מ - ___ / ___<br>ועד - ___ / ___ |
| 5.   |          |     | החל מ - ___ / ___<br>ועד - ___ / ___ |

2. סמן + ליד המשפט המתאים :

\_\_\_\_\_ חברתנו הינה יצרן המערכות המוצעות .

\_\_\_\_\_ חברתנו הינה נציג מוסמך מטעם יצרן המערכות – מצ"ב אישור מטעם יצרן המערכות כנדרש בתנאי הסף ( נספח כג' לפרק זה).

3. חברתנו סיפקה, התקינה ותחזקה בעצמה בישראל, מערכות מסוג נשוא מכרז זה בכל אחת משלוש השנים האחרונות שקדמו למועד האחרון להגשת הצעות. מצ"ב פרטיהם של שלושה גופים להם סיפקה חברתנו שירות כמפורט בדרישה זו.

4. במידה והמוצר המוצע אינו עונה על כלל הדרישות במפרט ובמידה והצעתי תזכה, אחליף או אתאים את המוצר כך שיענה באופן מלא על דרישות המפרט וזאת ללא שינוי בהצעתי הכלכלית !

\_\_\_\_\_ חתימה וחותמת המציע

**אני מצהיר כי החתימה בשולי גיליון זה היא חתימתי וכי תוכן תצהירי - אמת**

שם מלא \_\_\_\_\_ תפקיד \_\_\_\_\_ חתימה וחותמת \_\_\_\_\_

**אישור עורך/ת הדין**

אני הח"מ, \_\_\_\_\_, עו"ד מאשר/ת כי ביום \_\_\_\_\_ הופיע/ה בפני במשרדי אשר  
ברחוב \_\_\_\_\_ בישוב \_\_\_\_\_ מר/גב' \_\_\_\_\_ שזיהה/תה עצמו/ה על ידי ת.ז.  
\_\_\_\_\_/המוכר/ת לי באופן אישי, ואחרי שהזהרתיו/ה כי עליו/ה להצהיר אמת וכי  
ת/יהיה צפוי/ה לעונשים הקבועים בחוק אם לא ת/יעשה כן, חתם/ה בפני על התצהיר דלעיל.

חתימה וחותמת המציע \_\_\_\_\_

**צרופה א' לנספח ט"ו - טבלת כ"א המוצע לצורך ההתקשרות**

| מס"ד | תחום | שם העובד | ותק בתחום | ותק בחברה | השכלה פורמלית | הכשרה מקצועית |
|------|------|----------|-----------|-----------|---------------|---------------|
| 1    |      |          |           |           |               |               |
| 2    |      |          |           |           |               |               |
| 3    |      |          |           |           |               |               |
| 4    |      |          |           |           |               |               |
| 5    |      |          |           |           |               |               |

חתימה וחותמת המציע \_\_\_\_\_

נספח ט"זנספח ביטוח

**מכרז לאספקה, התקנה, שדרוג ותחזוקה של מערכות טלויזיה בכבלים (טל"כ) / לווין חדשות לרבות אספקת אביזרים משלימים, תחזוקת מערכת טל"כ / לווין קיימות ושדרוגן ביחידות המשרד לביטחון פנים בפריסה ארצית – ביטוח.**

א. סעיף הביטוח במכרז

הספק/הקבלן מתחייב לרכוש, ולקיים את כל הביטוחים המפורטים בזה, לטובתו ולטובת מדינת ישראל – המשרד לביטחון פנים על יחידותיו ולהציג לשירות בתי הסוהר, את הביטוחים הכוללים הכיסויים והתנאים הנדרשים כאשר גבולות האחריות לא יפחתו מהמצוין להלן: -:

1. ביטוח חבות המעבידים

א. הספק/הקבלן יבטח את אחריותו החוקית כלפי עובדיו בביטוח חבות המעבידים בכל תחומי מדינת ישראל והשטחים המוחזקים.

ב. גבול האחריות לא יפחת מסך 20,000,000 ש"ח לעובד, למקרה ולתקופת הביטוח (שנה);

ג. הביטוח יורחב לכסות את חבותו של המבוטח כלפי קבלנים, קבלני משנה ועובדיהם היה ויחשב כמעבידם;

ד. הביטוח יורחב לשפות את מדינת ישראל – המשרד לביטחון פנים על יחידותיו היה ונטען לעניין קרות

תאונת עבודה/מחלת מקצוע כלשהי כי הם נושאים בחבות מעביד כלשהם כלפי מי מעובדי

הספק/הקבלן, קבלנים, קבלני משנה ועובדיהם שבשירותו.

חתימה וחותמת המציע

**2. ביטוח אחריות כלפי צד שלישי**

- א. הספק/הקבלן יבטח את אחריותו החוקית על פי דיני מדינת ישראל בביטוח אחריות כלפי צד שלישי  
גוף ורכוש בגין פעילותו בכל תחומי מדינת ישראל והשטחים המוחזקים.
- ב. גבול האחריות לא יפחת מסך 4,000,000 ש"ח למקרה ולתקופת הביטוח (שנה);
- ג. בפוליסה ייכלל סעיף אחריות צולבת - CROSS LIABILITY;
- ד. כל סייג/חריג לגבי רכוש והמתייחס לרכוש מדינת ישראל שהספק/הקבלן או כל איש שבשירותו פועלים או פעלו בו- יבוטל;
- ה. רכוש מדינת ישראל ייחשב רכוש צד שלישי;
- ו. הביטוח מורחב לכסות את חבותו של המבוטח כלפי צד שלישי בגין פעילות של קבלנים, קבלני משנה ועובדיהם;
- ז. הביטוח יורחב לשפות את מדינת ישראל – המשרד לביטחון פנים על יחידותיו ככל שייחשבו אחראים למעשי ו/או מחדלי הספק/הקבלן וכל הפועלים מטעמו.

**3. PRODUCTS LIABILITY. ביטוח חבות המוצר -**

- א. הספק/הקבלן יבטח את חבותו בביטוח חבות המוצר מערכות טלויזיה בכבלים (טל"כ) /לוויין החדשות שתסופקנה על כל אביזריהן המשלימים וכן המערכות הקיימות שתתוחזקנה ושדרוגן על ידו וע"י מי מטעמו ביחידות המשרד לביטחון פנים בפריסה ארצית, בהתאם למכרז והסכם עם מדינת ישראל - המשרד לביטחון פנים על יחידותיו;
- הכיסוי יכלול נזקי גוף ורכוש הנובעים מהתקנה, הפעלת מוקד שידורים מבוסס רשת IPTV (ככל שנדרש), אספקת והתקנת ארונות תקשורת, מסכים, ממירים, חיווט, תכנון המוצרים, הפעלה, בדיקות קבלה, אבטחת מידע, אחריות המוצר, אספקת חלקי חילוף, מיפוי מצב קיים ועתידי, ציוד היקפי, תיעוד, עבודות חשמל ופיקוד, עדכוני תוכנה, הדרכות, תיקון תקלות ופגמים, טיפולים, בדיקות, כוונון, כיוול, חיבור, החלפות, תחזוקה, תמיכה טכנית, חיזוקים ושינויים מכאניים, תחזוקה מונעת, שירות, פירוק, הפקת דוחות, בהתאם למכרז והסכם עם מדינת ישראל - המשרד לביטחון פנים על יחידותיו;
- ב. הכיסוי בפוליסה יהיה על פי דין לרבות על פי פקודת הניקין – נוסח חדש וכן על פי חוק האחריות למוצרים פגומים-1980;

**חתימה וחותמת המציע**

ג. גבול האחריות לא יפחת מסך 1,000,000 ש"ח למקרה ולתקופת הביטוח (שנה) בגין נזק לגוף ולרכוש ;

ד. בפוליסה ייכלל סעיף אחריות צולבת - CROSS LIABILITY ;

ה. הארכת תקופת הגילוי לפחות 12 חודשים ;

ו. הביטוח יורחב לשפות את מדינת ישראל – המשרד לביטחון פנים על יחידותיו לגבי אחריותם בגין נזק עקב פגם במוצרים אשר סופקו ותוחזקו על ידי הספק וכל הפועלים מטעמו.

.4

ביטוח כל הסיכונים עבודות קבלניות/הקמה (עבור עבודות תשתית) – יוצג ע"י הספק/הקבלן/הקבלן או לחילופין ע"י קבלן משנה מטעמו.

הספק/הקבלן/קבלן המשנה מטעמו ירכוש ביטוח כל הסיכונים עבודות קבלניות/הקמה בגין ביצוע כל העבודות הנדרשות להקמת, התקנת ופריסת תשתית כבילה, צנרת וצלחת לוויין ועבודות תשתית, לרבות חציבה, סיתות, פתיחה וסגירה של תקרות אקוסטיות, טיפול במשקופים, דלתות אלומיניום והשלמות דקורטיביות, תוספת תעלות תשתית וצנרת, כל החומרים והציוד לכל תקופת העבודות ואשר יכלול :-

#### פרק א' – ביטוח רכוש

במלוא ערכן של כל העבודות כולל כל החומרים, האביזרים, הציוד, הצנרת והתשתית על בסיס ערך כחדש. למען הסר ספק הכיסוי יכלול גם כיסוי לנזקי טבע ורעידת אדמה, סיכוני פריצה, גניבה ושוד.

#### הכיסוי יכלול גם :

1. ציוד קל לבניה והקמה, מתקנים קלים, כלי עבודה ואמצעי עזר – בערכם המלא ;
2. הוצאות פירוק, הריסה, פינוי הריסות, תמיכה, חיזוק וכדומה – גבול אחריות לא יפחת מסך 200,000 ₪.
3. רכוש שעליו עובדים ו/או רכוש סמוך על בסיס נזק ראשון לא כפוף לביטוח חסר - גבול אחריות לא יפחת מסך 2,000,000 ₪ ;
4. חומרים ופריטים מחוץ לאתר כולל מטענים בהעברה לצורך עבודות ההתקשרות בערכם המלא ;
5. חריג הוצאות לתיקונים או החלפה הנובעים מתכנון לקוי, חומרים לקויים, עבודה לקויה יוגבל

#### חתימה וחותמת המציע

לתיקון או החלפת הפריטים הלקויים עצמם ולא יחול לגבי אובדן או נזק לפריטים אשר בוצעו כהלכה, כאשר אובדן או נזק כזה נגרם כתוצאה מתאונה שנבעה מתכנון לקוי, חומרים לקויים או עבודה לקויה;

6. שכר טרחת מהנדסים, אדריכלים ויועצים לא יפחת מסך 40,000 ₪;

7. כיסוי נזק ישיר מתכנון לקוי בגבול אחריות שלא יפחת מ 400,000 ש"ח;

8. כיסוי לנזקי טבע, כולל רעידת אדמה, פריצה, גניבה ושווד.

ככל שישולמו מקדמות על ידי שירות בתי הסוהר- תגמולי הביטוח המגיעים למבוטח על פי פרק זה, משועבדים לטובת מדינת ישראל – שירות בתי הסוהר וישולמו להם אלא אם יורה חשב שירות בתי הסוהר למבטח בכתב אחרת.

#### **פרק ב' – ביטוח אחריות כלפי צד שלישי**

ביטוח אחריותו החוקית של הספק/הקבלן כלפי צד שלישי על פי כל דין, בגבול אחריות שלא יפחת מסך 6,000,000 ש"ח בגין נזקי גוף ורכוש, למקרה ולתקופת הביטוח, כולל סעיף אחריות צולבת - CROSS LIABILITY.

הכיסוי על פי פרק זה יורחב לכלול תביעות שיבוב של המוסד לביטוח לאומי.

רכוש מדינת ישראל ייחשב רכוש צד שלישי.

הכיסוי על פי פרק זה יורחב לכלול נזק ישיר לצינורות מתקנים וכבלים תת קרקעיים במלוא גבול האחריות ונזק עקיף לצינורות מתקנים וכבלים תת קרקעיים בגבול אחריות שלא יפחת מסך 1,000,000 ₪.

#### **פרק ג' – ביטוח חבות המעבידים**

1. לגבי כל העובדים הקשורים בביצוע העבודות, כולל קבלנים, קבלני משנה ועובדיהם.

2. גבול האחריות לעובד, למקרה ולתקופת הביטוח לא יפחת מסך 20,000,000 ש"ח.

#### **הפוליסה תכלול:**

1. הרחבה לתקופת אחזקה מורחבת של 24 חודש לאחר סיום העבודות;

2. תנאי הכיסוי הסטנדרטים לא יפחתו מהמקובל על פי "פוליסת נוסח ביט", בשינויים המתחייבים על פי המצוין לעיל ובכפוף לביטול חריג כוונה ו/או רשלנות רבתי ככל שקיים;

3. לשם המבוטח יתווספו מבוטחים נוספים: ו/או קבלנים ו/או קבלני משנה ו/או מדינת ישראל -

חתימה וחותמת המציע

**המשרד לביטחון פנים על יחידותיו .**

4. תחום טריטוריאלי - כל תחומי מדינת ישראל והשטחים המוחזקים ;

**5. ביטוח אחריות מקצועית – קונסטרוקטור**

א. הפוליסה תכסה נזק מהפרת חובה מקצועית של הקונסטרוקטור, עובדיו ובגין כל הפועלים מטעמו ואשר אירע כתוצאה ממעשה רשלנות לרבות מחדל, טעות או השמטה, מצג בלתי נכון, הצהרה רשלנית שנעשו בתום לב בקשר למתן שירותי הנדסת קונסטרוקציה לרבות ביצוע בדיקות ומתן אישור קונסטרוקטור להתקנים לפני ביצוע התקנות חדשות, במסגרת מכרז לאספקה, התקנה, שדרוג ותחזוקה של מערכות טלויזיה בכבלים (טל"כ) / לוויין חדשות לרבות אספקת אביזרים משלימים, תחזוקת מערכת טל"כ / לוויין קיימות ושדרוגן ביחידות המשרד לביטחון פנים בפריסה ארצית עבור המשרד לביטחון פנים על יחידותיו, בהתאם למכרז והסכם של הספק/הקבלן עם מדינת ישראל – שירות בתי הסוהר ;

ב. גבול האחריות לא יפחת מסך של 4,000,000 ש"ח למקרה ולתקופת ביטוח (שנה).

ג. הכיסוי על פי הפוליסה יורחב לכלול את ההרחבות הבאות :

- מרמה ואי יושר של עובדים ;

- אובדן מסמכים, לרבות אובדן השימוש ו/או העיכוב עקב מקרה ביטוח ;

- אחריות צולבת, אולם הכיסוי לא יחול ביחס לתביעות הקונסטרוקטור כלפי מדינת ישראל - המשרד לביטחון פנים על יחידותיו ;

- הארכת תקופת הגילוי לפחות 6 חודשים.

ד. הביטוח יורחב לשפות את מדינת ישראל - המשרד לביטחון פנים על יחידותיו, ככל

שיחשבו אחראים למעשי ו/או מחדלי הקונסטרוקטור וכל הפועלים מטעמו ;

**6. כללי**

בכל פוליסות הביטוח הנ"ל יכללו התנאים הבאים :-

א. לשם המבוטח יתווספו כמבוטחים נוספים : **מדינת ישראל – המשרד לביטחון פנים על יחידותיו**, בכפוף להרחבי השיפוי כמפורט לעיל ;

ב. בכל מקרה של צמצום או ביטול הביטוח ע"י אחד הצדדים לא יהיה להם כל תוקף אלא אם ניתנה על כך הודעה מוקדמת של 60 יום לפחות במכתב רשום לחשב שירות בתי הסוהר ;

**חתימה וחותמת המציע**

- א. המבטח מוותר על כל זכות שיבוב/תחלוף, תביעה, חזרה או השתתפות כלפי מדינת ישראל- המשרד לביטחון פנים על יחידותיו ועובדיהם, ובלבד שהויתור לא יחול לטובת אדם שגרם לנזק מתוך כוונת זדון ;
- ב. הספק/הקבלן אחראי בלעדית כלפי המבטח לתשלום דמי הביטוח עבור כל הפוליסות ולמילוי כל החובות המוטלות על המבטח על פי תנאי הפוליסות ;
- ה. ההשתתפויות העצמיות הנקובות בכל פוליסה ופוליסה תחולנה בלעדית על הספק/הקבלן.
- ו. כל סעיף בפוליסות הביטוח המפקיע או מקטין בדרך כל שהיא את אחריות המבטח, כאשר קיים ביטוח אחר לא יופעל כלפי מדינת ישראל, והביטוח הינו בחזקת ביטוח ראשוני המזכה במלוא הזכויות על פי הביטוח.
- ז. תנאי הכיסוי של הפוליסות הנ"ל לא יפחתו מהמקובל על פי תנאי "פוליסות נוסח ביט", בכפוף להרחבת הכיסויים כמפורט לעיל.
- ח. חריג כוונה ו/או רשלנות רבתי מבוטל ככל שקיים.

ב. הספק מתחייב בכל תקופת ההתקשרות החוזית עם מדינת ישראל – המשרד לביטחון הפנים על יחידותיו וכל עוד אחריותו קיימת, להחזיק בתוקף את פוליסות הביטוח. הספק מתחייב כי פוליסות הביטוח תחודשנה על ידו מדי תקופת ביטוח, כל עוד ההסכם עם מדינת ישראל – שירות בתי הסוהר בתוקף.

ג. אישור בחתימתו של המבטח על קיום הביטוחים, יומצא על ידי הספק לרשות הארצית לכבאות והצלה, עד למועד חתימת ההסכם ; הספק מתחייב להציג את האישור חתום בחתימת המבטח אודות חידוש הפוליסות לחשב הרשות הארצית לכבאות והצלה לכל המאוחר שבועיים לפני תום תקופת הביטוח ; **מובהר בזאת כי אישור/י הביטוח שיוצגו אינו/ם בא/ים לצמצם את התחייבויות הספק לפי סעיפי הביטוח המפורטים לעיל, ומתכונתו/תם התמציתית של אישור/י הביטוח שיוצגו/ו הינה אך ורק כדי לאפשר לחברות הביטוח לעמוד בהנחיות הפיקוח עליהן. הוראות הביטוח המחייבות הן אלו המופיעות בנספח זה לעיל. על הספק יהיה ללמוד דרישות אלה ובמידת הצורך להיעזר באנשי ביטוח מטעמה, על מנת להבין את הדרישות וליישמן בביטוחיו ללא הסתייגויות.**

ד. מדינת ישראל - המשרד לביטחון הפנים על יחידותיו, שומרת לעצמה את הזכות לקבל מהספק בכל עת את העתקי הפוליסות במלואן או בחלקן, במקרה של גילוי נסיבות העלולות להביא לתביעה בפוליסות ו/או על מנת שתוכל לבחון את עמידת הספק בסעיפי בנספח זה ו/או מכל

חתימה וחותמת המציע

סיבה אחרת, והספק יעביר את העתקי הפוליסות במלואן או בחלקן כאמור מיד עם קבלת הדרישה.

הספק מתחייב לבצע כל שינוי או תיקון שיידרש על מנת להתאים את הפוליסות להתחייבויותיו על פי הוראות סעיף א' שבנספח זה.

ה. הספק מצהיר ומתחייב כי זכות מדינת ישראל - המשרד לביטחון הפנים על יחידותיו, לעריכת הבדיקה ולדרישת השינויים כמפורט לעיל אינן מטילות על מדינת ישראל - המשרד לביטחון הפנים על יחידותיו או על מי מטעמם כל חובה וכל אחריות שהיא לגבי פוליסות הביטוח/ אישורי הביטוח כאמור, טיבם, היקפם ותוקפם, או לגבי העדרם, ואין בה כדי לגרוע מכל חובה שהיא המוטלת על הספק לפי ההסכם, וזאת בין אם נדרשו התאמות ובין אם לאו, בין אם נבדקו ובין אם לאו.

ו. למען הסר כל ספק מוסכם בזה כי הביטוחים הנדרשים בסעיף זה, גבולות האחריות ותנאי הכיסוי הם בבחינת דרישה מינימלית המוטלת על הספק, ואין בהם משום אישור המדינה או מי מטעמה להיקף וגודל הסיכון לביטוח ועליו לבחון את חשיפתו לסיכונים רכוש וחבות לרבות גוף ורכוש ולקבוע את הביטוחים הנחוצים לרבות היקף הכיסויים, וגבולות האחריות בהתאם לכך.

ז. אין בכל האמור בסעיפי הביטוח כדי לפטור את הספק מכל חובה החלה עליו על פי דין ועל פי ההסכם ואין לפרש את האמור כוויתור של מדינת ישראל - המשרד לביטחון הפנים על יחידותיו על כל זכות או סעד המוקנים להם על פי כל דין ועל פי הסכם זה.

ח. אי עמידה בתנאי סעיף זה מהווה הפרה יסודית של הסכם זה.

**חתימה וחותמת המציע**

**נספח י"ז****יש למלא הפרטים ולחתום במקומות המיועדים****חוזה שימוש בפורטל ספקים**

שנערך ונחתם ביום \_\_\_\_\_ לחודש \_\_\_\_\_ בשנת \_\_\_\_\_

**בין :** ממשלת ישראל בשם מדינת ישראל המיוצגת ע"י החשב הכללי

(להלן - הממשלה)

**מצד אחד**

**לבין :** \_\_\_\_\_ ח.פ. \_\_\_\_\_

באמצעות מורשה/מורשי חתימה מטעמו/ה \_\_\_\_\_

(להלן – המציע או המשתמש)

**מצד שני**

**הואיל** והממשלה פיתחה ומפעילה "פורטל ספקים ממשלתי" המהווה מערכת ממוחשבת להעברת הזמנות רכש מהממשלה לספקים וקבלת דיווחי ביצוע וחשבוניות מהספקים לממשלה,

**והואיל** והממשלה מוכנה לספק למשתמש שירותים שונים במסגרת פורטל הספקים הממשלתי כפי שיוגדרו ע"י משרד האוצר מפעם לפעם,

**והואיל** והמשתמש מעוניין בקבלת שירותים אלה או חלקם בתנאים המפורטים להלן, לכן הוסכם בין הצדדים כדלקמן :

**1. מבוא ונספחים**

המבוא לחוזה זה ונספחיו מהווים חלק בלתי נפרד ממנו.

**2. פרשנות**

למונחים שלהלן תהא בחוזה זה ובנספחיו המשמעות הכתובה בצידי, זולת אם משתמעת מן ההקשר משמעות אחרת.

- (1) "פורטל ספקים ממשלתי" – מערכת ממוחשבת להעברת הזמנות רכש מהממשלה לספקים וקבלת דיווחי ביצוע וחשבוניות מהספקים לממשלה.
- (2) "משתמש" – ספק (תאגיד או יחיד) שנרשם לשימוש בפורטל הספקים הממשלתי.
- (3) "נציג משתמש" – כל אדם הפועל מטעם המשתמש בפורטל הספקים הממשלתי.
- (4) "תשתית מרכזית" – כלל רכיבי התוכנה, החומרה והתקשורת המרכזיים המשמשים להפעלת פורטל הספקים הממשלתי בצד הממשלה, עד וכולל אתר האינטרנט של הפורטל בסביבת תהיל"ה.

\_\_\_\_\_ **חתימה וחותמת המציע**

- (5) **"תשתית מקומית"** – כלל רכיבי התוכנה, החומרה והתקשורת המשמשים את המשתמש לגישה לפורטל הספקים הממשלתי והעבודה בו, עד אתר האינטרנט של פורטל הספקים הממשלתי בסביבת תהיל"ה (לא כולל). מבלי לגרוע מכלליות האמור לעיל, יובהר שהתקנת תוכנת כרטיס חכם ותוכנת החתימה האלקטרונית בעמדות העבודה של נציגי המשתמש נכללים בהגדרת התשתית המקומית.
- (6) **"מידע מותר"** - כל מידע המצוי בפורטל הספקים הממשלתי שהמשתמש מורשה לקבלו לצרכים הפנימיים שלו.
- (7) **"מידע אסור"** - מידע, ידיעות או נתונים מכל סוג שהוא ומכל צורה שהיא, המצויים בפורטל הספקים הממשלתי, למעט מידע מותר.
- "גורם מאשר"** – כהגדרתו בחוק חתימה אלקטרונית, התשס"א-2001.
- (8) **"חתימה אלקטרונית מאושרת"** - כהגדרתה בחוק חתימה אלקטרונית, התשס"א-2001.
- (9) **"המשרדים"** – משרדי הממשלה.
- (10) **"חברה מנהלת"** – גוף הפועל מטעמה של הממשלה האחראי לקשר עם הספקים העושים שימוש בפורטל, כפי שיפורט בחוזה זה.

### 3. פונקציונליות פורטל הספקים

- (1) באמצעות פורטל הספקים הממשלתי ניתן יהיה לבצע את הפעולות להלן:
- לצפות בהזמנות הרכש הנשלחות ע"י משרדי הממשלה העושים שימוש בפורטל לספק ולהדפיס אותן אם המשרד צירף להזמנה את פלט ההזמנה להדפסה.
  - להגיש דיווחי ביצוע.
  - להגיש חשבוניות חתומות אלקטרונית אשר יהוו חשבונית מקור וזאת במקום הגשת חשבוניות פיסיות.
  - לצפות בסטטוס אישור המסמכים שהוגשו ותקינותם ע"י משרדי הממשלה.

### 4. עמידה בהנחיות רשות המיסים

- (1) השימוש בפורטל הספקים הממשלתי בכלל והגשת חשבוניות חתומות אלקטרונית בפרט הינם כפופים להנחיות רשות המיסים בכלל ובפרט הוראות מס הכנסה (ניהול פנקסי חשבונות), התשל"ג-1973. מבלי לפגוע בכלליות האמור לעיל, ספק אשר יעשה שימוש בפורטל הספקים הממשלתי יידרש לעמוד גם בתנאי סעיף 18 בלהוראות – "כללים למשלוח מסמכים ממוחשבים".
- (2) פורטל הספקים הממשלתי וכללי השימוש בו יתעדכנו מעת לעת בהתאם להנחיות והוראות רשות המיסים ועל המשתמש יהיה להתאים את עבודתו להנחיות והוראות כאמור.
- (3) חתימת ממשלת ישראל על חוזה זה מהווה את הסכמתה לפי סעיף 18 בלהוראות לניהול ספרים, לקבל מאת הספק מסמכים ממוחשבים. הסכמה זו תחול על כל משרדי הממשלה שיפעילו את פורטל הספקים הממשלתי.

### 5. הגבלת אחריות

- (1) הממשלה תעשה כל מאמץ סביר להבטיח זמינות ותקינות פעולת פורטל הספקים הממשלתי ואולם ייתכן שהפורטל לא יהיה זמין מעת לעת בשל תקלות או לצורך תחזוקה. כמו כן ייתכנו תקלות שיחייבו הגשת דיווחי ביצוע ו/או חשבוניות מחדש או יפגעו בקצב

#### חתימה וחותמת המציע

- העבודה. במקרים אלה לא תהיה למשתמש כל תביעה, דרישה או טענה כלפי הממשלה ו/או מי מטעמה או כלפי המשרדים ו/או מי מטעמם ובלבד שנקטו על ידי הממשלה, או מי מטעמה, מאמצים סבירים למניעת הישנות התקלות והטיפול בהן.
- (2) הממשלה תפעיל בפורטל הספקים הממשלתי אמצעי אבטחת מידע נאותים ואולם ייתכנו פגיעות באבטחת מידע ובמקרים אלה לא תהיה למשתמש כל תביעה, דרישה או טענה כלפי הממשלה ו/או מי מטעמה או כלפי המשרדים ו/או מי מטעמם ובלבד שנקטו על ידי הממשלה, או מי מטעמה, מאמצים סבירים למניעת הישנות הפגיעות והטיפול בהן.
- (3) מבלי לגרוע מכלליות האמור לעיל, הוראות סעיף זה יחולו גם במקרה של פגיעות באבטחת מידע שהביאו לחשיפת פרטי המשתמשים ו/או נציגיהם ו/או פרטי הזמנות ו/או דיווחי ביצוע ו/או חשבוניות.
- (4) המשתמש מוותר בזאת על כל דרישה, תביעה או טענה כלפי הממשלה, המשרדים או מי מטעמם על כל נזק ישיר או עקיף או הפסד כלשהו הנובעים משימוש בפורטל הספקים הממשלתי ו/או מאי-נכונות המידע בפורטל הספקים הממשלתי.
- (5) המשתמש וכל נציגיו פוטרם את הממשלה, המשרדים וכל מי שבא מטעמם מאחריות כלשהי לכל נזק, עקיף או ישיר, שייגרם לו או לכל צד שלישי כאמור בסעיף (3) לעיל.

#### 6. תשתית מקומית

- (1) לצורך הפעלת פורטל הספקים הממשלתי, יקים המשתמש תשתית מקומית העומדת לפחות בדרישות המתוארות בנספח א' לחוזה זה המהווה חלק בלתי נפרד ממנו.
- (2) הקמת התשתית המקומית והפעלתה יהיו באחריות בלעדית של המשתמש או מי מטעמו ועל חשבונו של המשתמש. לממשלה לא תהיה אחריות כלשהי על התשתית המקומית.
- (3) המשתמש מוותר בזאת על כל דרישה, תביעה או טענה כלפי הממשלה, המשרדים או מי מטעמם על כל נזק ישיר או עקיף או הפסד כלשהו הנובעים מאי תקינות התשתית המקומית.
- (4) אם במהלך תקופת תוקפו של חוזה זה יחולו שינויים טכנולוגיים ובכלל זה שדרוג גרסאות תוכנה שיחייבו היערכות נוספת להפעלת המערכת בידי המשתמש, היערכות נוספת זו תהיה באחריות המשתמש ועל חשבונו בלבד עד כדי הצורך לשדרג או להחליף מחשב המשתמש. יובהר שהממשלה אינה מתחייבת לאפשר הפעלת המערכת במחשב המשתמש במערכות הפעלה חדשות במועד מסוים או בכלל אלא שהיא תפעל לפי מדיניותה הטכנולוגית שתיקבע מדי פעם על ידי הגורמים המוסמכים לכך בממשלה.

#### 7. שימוש בכרטיס חכם

- (1) הגישה לפורטל הספקים הממשלתי וחתימה אלקטרונית על חשבוניות יתאפשרו באמצעות תעודות אלקטרוניות מאושרות המונפקות על-ידי גורם מאשר בהתאם לחוק חתימה אלקטרונית, התשס"א – 2001, התעודות מאוחסנות על גבי "כרטיס חכם" או "TOKEN".
- (2) עלות הנפקת התעודה האלקטרונית, עלות חידושה התקופתי וכל העלויות הנלוות, כגון קורא כרטיסים, יחולו על המשתמש.
- (3) הכרטיס החכם (להלן הכרטיס) הינו אישי לנציג משתמש מסוים ואינו ניתן להעברה.
- (4) התוקף של כרטיס החכם הינו לתקופה מוגבלת, ולכן משתמשים יהיו חייבים לחדש את הכרטיס (בתשלום) אחת לתקופה (כיום, אחת לשנתיים או אחת לארבע שנים).

#### חתימה וחותמת המציע

- (5) הפעלת הכרטיס במחשב המשתמש מחייבת הכנת תשתית מקומית כמפורט בנספח א' לחוזה זה.
- (6) הנפקת הכרטיס מחייבת הגעה פיזית למשרדי הגורם המאשר של האדם, שבעבורו יונפק הכרטיס. לחילופין ניתן להזמין את הגורם המאשר למשרדי המשתמש בתשלום נוסף שיחול על המשתמש.
- (7) איבוד הכרטיס החכם, תקלה בכרטיס החכם או השחתתו ו/או שכחת הסיסמה דורשים הנפקת כרטיס חכם חדש הכרוכה בתשלום נוסף לגורם המאשר. תשלום זה יחול על המשתמש.
- (8) כל פעולה הנעשית באמצעות הכרטיס החכם תהיה באחריותו הבלעדית של המשתמש ותחייב אותו.
- (9) אם סיסמת הכרטיס התגלתה לאחר, על המשתמש לדאוג לשנות את הסיסמה לאלתר.

#### 8. תנאים נוספים להנפקת כרטיס חכם

- (1) כתנאי מוקדם לקבלת כרטיסים חכמים לצורך עבודה בפורטל הספקים הממשלתי, כל משתמש יחתים כל נציג מטעמו על הצהרה בנוסח המופיע בנספח ב' לחוזה זה ומהווה חלק בלתי נפרד ממנו, ועו"ד או רו"ח של המשתמש יבדוק את נכונות ההצהרה, יחתום עליה ויאשר כי המשתמש אישר כדין הנפקת כרטיס חכם לכל נציג מטעמו וכי פעולות נציגי המשתמש בפורטל הספקים הממשלתי יחייבו את המשתמש.
- (2) כל משתמש יגיש את ההצהרות החתומות והמאושרות הללו לחברת הניהול כתנאי להגדרתו בפורטל הספקים הממשלתי.
- (3) הממשלה תהיה רשאית להגביל את מספר הנציגים הפעילים מטעמו של כל משתמש. הממשלה מתחייבת שלכל מציע יתאפשר להגדיר לפחות שני נציגים פעילים מטעמו.
- (4) החלפת נציג משתמש תיעשה באמצעות חברת הניהול ובהתאם לתנאי חוזה זה.

**מודגש כי ההסדרים לגבי הנפקת כרטיס חכם המפורטים בחוזה זה הינם נכונים בעת פניית הממשלה לספקים בהצעה לעשות שימוש בפורטל הספקים הממשלתי, אולם הסדרים אלה יכולים להשתנות לפי דרישות הגורם המאשר ו/או אם יוחלף הגורם המאשר ע"י גורם מאשר אחר או נוסף ו/או בעקבות שינוי הוראות חוק ו/או תקנות רלבנטיים.**

#### 9. זכויות יוצרים

קיימות זכויות יוצרים בנתוני פורטל הספקים הממשלתי וכתנאי לקבלת גישה לפורטל הספקים הממשלתי, המשתמש מצהיר בזה שהוא לא ישתמש בפורטל הספקים הממשלתי והנתונים שבו אלא למטרת מתן קבלת הזמנות רכש, הגשת דיווחי ביצוע וחשבוניות.

#### 10. ניהול משתמשים, תמיכה, הדרכה והטמעה

- (1) הממשלה תמנה גורם מרכזי אשר ישמש כתובת של המשתמשים ונציגיהם מול הממשלה, לענייני הרשאות בפורטל הספקים הממשלתי, כרטיסים חכמים ותיאום הדרכה. גורם זה לא יהיה מוסמך לתת תמיכה מקצועית/הדרכה וכן לא יהיה מוסמך לתת מענה לכל נושא אחר, כגון לגבי הזמנות רכש, דיווחי ביצוע וחשבוניות מסוימים ותשובותיה, היה וניתנו או הובנו בכל נושא אחר לא יחייבו את הממשלה ו/או את המשרדים.
- (2) הממשלה תפעיל מרכז תמיכה טלפוני ללא תשלום לשימוש המשתמשים ונציגיהם, אשר יפעל בימים א' עד ה' בין השעות 08:00 - 16:00. הממשלה תהיה רשאית לשנות מועדי פעילויות מרכז התמיכה על ידי הודעה מראש בפורטל הספקים הממשלתי. הממשלה תעשה מאמץ סביר לתת מענה מהיר לכל הפונים למרכז התמיכה, אולם מובהר, כי מרכז

#### חתימה וחותמת המציע

התמיכה משמש משתמשים רבים מתחומים מגוונים וייתכנו בו עומסים אשר יאריכו את זמני המענה. למשתמש או מי מטעמו לא תהיה כל תביעה או טענה בגין זמני התגובה במרכז התמיכה. המשתמש ונציגיו מוותרים בזאת על כל דרישה, תביעה או טענה כלפי הממשלה, המשרדים או מי מטעמם על כל נזק ישיר או עקיף או הפסד כלשהו הנובעים מאי זמינות מרכז התמיכה ו/או מזמני התגובה בו.

(3) הממשלה תעניק לנציגי המשתמשים חוברת הדרכה למשתמש בקובץ דיגיטלי, אותו יוכלו להוריד מפורטל הספקים או לקבלו מהגורם שהוגדר ככתובת מרכזית לניהול רישום המשתמשים.

#### 11. שימוש בהליכים חלופיים:

(1) הטמעת פורטל הספקים הממשלתי במשרדי הממשלה השונים תבצע בהדרגה. הממשלה תודיע לכל המשתמשים על הצטרפות כל משרד חדש ע"י פרסום הודעה מתאימה בפורטל הספקים הממשלתי ו/או בדרך אחרת.

(2) בפורטל יכללו הזמנות רכש מסוגים מסוימים, כפי שייקבע מעת לעת ע"י הממשלה.

(3) ככלל, מרגע הפעלת פורטל הספקים הממשלתי במשרד ממשלתי מסוים, המשרד יפעיל באמצעות הפורטל את כל הזמנות הרכש מהסוגים הנכללים בפורטל. אולם המשרד יהיה רשאי להחריג הזמנות מסוימות מלהיכלל בפורטל הספקים הממשלתי וזאת לפי שיקול דעתו הבלעדי בכפוף להנחיות החשב הכללי. במקרים אלה לא תהיה למשתמשים כל תביעה או טענה כלפי הממשלה או מי מטעמה ו/או כלפי המשרדים או מי מטעמם.

(4) ספק המצטרף לפורטל הספקים הממשלתי, יגיש את כל דיווחי הביצוע ואת כל החשבוניות בגין ההזמנות שהופנו אליו באמצעות פורטל הספקים הממשלתי, בפורטל בלבד. אולם, הספק יהיה רשאי להגיש דיווחי ביצוע או חשבוניות מסוימים שלא באמצעות הפורטל, בכפוף לתנאי ההסכם בינו לבין המשרד ובכפוף לכל דין.

#### 12. בעיות ביצועים, פונקציונליות חסרה או חלקית:

(1) ייתכן שחלק מהפונקציונליות של פורטל הספקים הממשלתי לא תהיה זמינה במועד ההפעלה הראשונה המתוכננת של הפורטל. במקרה זה, תוספות פונקציונליות יוטמעו בשלבים לאחר כניסת המערכת לעבודה בפועל. לא תהיה למשתמשים כל תביעה או טענה כלפי הממשלה ו/או מי מטעמה או כלפי משרדים ו/או מי מטעמם בגין חוסרי פונקציונליות כאמור.

(2) הממשלה תעשה כל מאמץ סביר להבטיח זמינות ותקינות פעולת פורטל הספקים הממשלתי ואולם ייתכן שהמערכת לא תהיה זמינה מעת לעת בשל תקלות או לצורך תחזוקה. כמו כן, ייתכנו תקלות שיחייבו הגשה חוזרת של דיווחי ביצוע ו/או חשבוניות או יפגעו בקצב העבודה. במקרים אלה לא תהיה לספקים כל תביעה או טענה כלפי הממשלה ו/או מי מטעמה או כלפי המשרדים ו/או מי מטעמם ובלבד שנקטו על ידי הממשלה, או מי מטעמה, מאמצים סבירים למניעת הישנות התקלות והטיפול בהן.

(3) במקרים בהם תקלה מתמשכת בפורטל הספקים הממשלתי מונעת באופן זמני הגשת דיווחי ביצוע ו/או חשבוניות באמצעות הפורטל, המשרדים והמשתמשים יונחו לפעול מחוץ לפורטל הספקים הממשלתי בהתאם להנחיות כפי שיפורסמו ע"י החשב הכללי מעת לעת.

#### חתימה וחותמת המציע

**13. שינויים חקיקתיים**

- (1) ייתכן שבמהלך הפעלת פורטל הספקים הממשלתי ישתנו חוקים ותקנות או יפורסמו החלטות בתי המשפט או פסקי דין או הנחיות רשות המיסים המשפיעים על תהליכי הרכש הממשלתי ובמקרים אלה תהיה הממשלה רשאית להתאים את תהליכי העבודה בפורטל הספקים הממשלתי בהתאמה לשינויים אלה. המשתמשים יהיו מחויבים לעבוד לפי הכללים החדשים שיוגדרו.
- (2) הממשלה שומרת לעצמה את הזכות לשנות הסדרים ותהליכים בניהול פורטל הספקים הממשלתי ע"י הודעה מראש למשתמשים ו/או נציגיהם דרך פורטל הספקים הממשלתי ו/או בדרכים אחרות ו/או ע"י שינוי תנאי חוזה זה. במקרה של שינוי חוזה המשתמש יידרש לחתום על חוזה תחליפי ו/או על נספח לחוזה זה. משתמש הרואה את עצמו נפגע ע"י שינויים אלה יהיה רשאי להפסיק את השימוש בפורטל הספקים הממשלתי ע"י הודעה בכתב לחברת ניהול תוך 30 יום מיום משלוח ההודעה על השינויים כאמור.

**14. חבלה ומידע אסור**

- (1) המשתמש וכל נציגיו מתחייבים לא לגרום, לא לנסות לגרום ולא להניח לאחר לגרום לשינוי כלשהו במידע, ידיעה או נתון מכל סוג שהוא המצויים בפורטל הספקים הממשלתי פרט לאישור קבלת הזמנות רכש, הגשת דיווחי ביצוע וחשבוניות ופעולות אחרות שהממשלה תאפשר לבצע באמצעות הפורטל, אם תאפשר.
- (2) המשתמש מתחייב להשתמש במידע מותר אך ורק למטרת אישור הזמנות רכש, הגשת דיווחי ביצוע וחשבוניות למשרדי הממשלה והמשתמש מתחייב לא להפיץ את המידע לגורם כלשהו שלא לצורך המטרות המפורטות לעיל.
- (3) המשתמש וכל נציגיו מתחייבים לא לנסות לקבל מידע אסור מהמערכת, ואם במקרה יגיע אליהם מידע אסור בדרך כלשהי, מתחייבים המשתמש וכל נציגיו, ביחד ולחוד:
- א. למחוק מיד את המידע האסור במחשב המשתמש או בכל מחשב או ציוד אחר שבשליטתו ושבנו נמצא מידע אסור. אם לידיעת המשתמש הוקלט מידע אסור במחשב או ציוד אחר שאינו בשליטתו, יודיע על כך למרכז התמיכה של טלפונית וגם בכתב, מיד כשיוודע לו. אם הודפס המידע האסור, ישלח מיד המשתמש את הדף המודפס אל מרכז התמיכה של מרכבה, בלי להשאיר ברשותו העתק של הדף או העתק אחר של המידע האסור.
- ב. להודיע מיד טלפונית וגם בכתב על האירוע לחברת הניהול.
- ג. לא לעשות כל שימוש במידע אסור ולא לגלותו לאיש, למעט גילוי הדרוש לצורך פסקאות א. ו-ב. לעיל.
- (4) המשתמש מתחייב לא להשתמש במידע בניגוד לדין.
- (5) המשתמש מתחייב לא לאפשר למי שאינו הנציג המורשה שלו (לו הונפק כרטיס חכם) להתקשר למערכת באמצעות כרטיס החכם, בין במישרין ובין בעקיפין, והוא מתחייב לקיים הסדרים מתאימים שימנעו התקשרות כאמור. כמו כן, מתחייב המשתמש שלא למסור לאדם שאינו זכאי לקבלו לפי חוזה זה, מידע שיאפשר לו להתקשר למערכת.
- (6) המשתמש אחראי לכך שכל נציג מורשה שלו ימלא את חובותיו לפי כתב ההתחייבות ולפי חוזה זה וכן שהוא ימלא את כל הדרישות המוטלות על המשתמש בסעיף זה.

**חתימה וחותמת המציע**

- (7) הפרה של אחת או יותר מהתחייבויות המשתמש על פי חוזה זה על ידי המשתמש או נציג מורשה שלו תחשב להפרת חוזה על ידי המשתמש, וזאת מבלי לפגוע בזכויות הממשלה לפיצוי, שיפוי או כל סעד אחר שיגיע לה מאת הנציג המורשה.
- (8) המשתמש מתחייב לבטל את הרשאתו של כל נציג מורשה שלו שהפסיק להיות שותף או הפסיק את עבודתו אצל המשתמש, לפי הענין, ולהודיע על כך לחברת ניהול טלפונית וגם בכתב תוך 48 שעות מיום סיום עבודתו של הנציג.
- (9) הודיע המשתמש לחברת ניהול כאמור בפסקה (8) לעיל, תבטל הממשלה את זכאותו של הנציג של המשתמש (שהפסיק להיות מורשה לשימוש במערכת) להשתמש במערכת תוך 48 שעות מיום קבלת ההודעה בכתב אולם תהיה הממשלה רשאית (ולא חייבת) לבטל את ההרשאה גם על סמך הודעה טלפונית בלבד.
- (10) הממשלה תהיה רשאית לבטל את ההרשאה לנציג מורשה של המשתמש מכל סיבה שהיא בתנאי שהממשלה תנמק את סיבת הביטול.

#### 15. ניתוק המשתמש מפורטל הספקים הממשלתי

- (1) באם ייווצרו תנאים הכרחיים המחייבים את הממשלה להפסיק השימוש בפורטל הספקים הממשלתי או חלקו, תהא הממשלה רשאית להפסיק את פעילות פורטל הספקים הממשלתי, לתקופה מוגבלת או בלתי מוגבלת.
- (2) אם יתברר כי קיים חשש לגבי נכונות ההצהרות של המשתמש או נציגו שניתנו לממשלה או אם המשתמש או נציגו קיבלו מידע אסור והשתמש בו בניגוד להוראות סעיף 1 לעיל או ניסה לחבל בפורטל הספקים הממשלתי או הניח לאחר לחבל במערכת, אזי תהא רשאית הממשלה לנתק את המשתמש מהמערכת עד לבירור העניין ובמקרה זה לא תהיה למשתמש כל תביעה או טענה כלפי הממשלה או מי מטעמה ו/או המשרדים או מי מטעמם בגין אי קבלת שירותי פורטל הספקים הממשלתי.

#### 16. ביטול החוזה

- (1) כל אחד מהצדדים יהא רשאי לבטל חוזה זה מכל סיבה שהיא בהודעה בכתב, והביטול יכנס לתוקפו בחלוף 21 ימים לאחר שהגיעה הודעת הביטול אל הצד השני.
- (2) הפר המשתמש אחת או יותר מהתחייבויותיו לפי חוזה זה, תהא הממשלה רשאית לבטל את החוזה ללא הודעה מראש, מיד כשהפרה הגיעה לידיעתה ואולם תשקול הממשלה הענקת פסק זמן סביר לשם תיקון העילה לביטול החוזה בהתחשב באופי הפרה שהניעה את הממשלה לביטול חוזה זה. אין באמור בסעיף קטן זה כדי לפגוע בזכויות הממשלה לכל סעד אחר המגיע לה מאת המשתמש או נציגו, לפי חוזה זה או על פי דין.

#### 17. הסבה

זכויות המשתמש לפי חוזה זה אינן ניתנות להסבה בדרך מיזוג תאגידים או בכל דרך אחרת ללא הסכמה בכתב ומראש של הממשלה.

#### 18. סמכות שיפוט

כל סכסוך משפטי ו/או תביעה לפי הסכם זה תוגש לבתי המשפט המוסמכים בירושלים.

#### 19. הודעות

כל הודעה, דרישה, בקשה או מסמך שיש להודיע, למסור או לשלוח לפי חוזה זה, יהיו בכתב וישלחו בדואר, ויראו אותם כאילו נמסרו 72 שעות לאחר המועד שבו נשלחו. במקביל על הצדדים להודיע את ההודעה האמורה גם במייל לצד השני.

#### חתימה וחותמת המציע

**20. כתובות הצדדים**

הממשלה – משרד האוצר, חטיבת נכסים, רכש ולוגיסטיקה, רח' קפלן 1, ירושלים.  
המשתמש -

**ולראיה באו הצדדים על החתום**

**חתימות הממשלה**

שם \_\_\_\_\_ חתימה \_\_\_\_\_

שם \_\_\_\_\_ חתימה \_\_\_\_\_

**חתימות המשתמש**

שם \_\_\_\_\_ חתימה \_\_\_\_\_

שם \_\_\_\_\_ חתימה \_\_\_\_\_

חתימה וחותמת המציע \_\_\_\_\_

**נספח א' לחוזה שימוש בפורטל ספקים****דרישות לתשתית המקומית****1. אמצעים הניתנים מהגורם המנפק**

1.1. קורא כרטיסים.

1.2. כרטיס חכם.

1.3. סיסמא (Pin Number).

**2. דרישות מערכת**

עבודה במערכת תתאפשר רק עם קיום דרישות החומרה והתוכנה הבאות:

2.1. יציאת USB פנויה (עבור קורא הכרטיסים)

2.2. דפדפן אינטרנט אקספלורר 7.0 ומעלה

2.3. מערכת הפעלה WINDOWS7 או WINDOWS8/8.1 או VISTA

2.4. Windows XP - עם Service Pack 3 ומעלה.

2.5. קורא כרטיסים מותקן \*

2.6. תוכנת גישה לכרטיס חכם מותקנת\*

2.7. תכנת חתימה דיגיטלית (Sign&amp;Verify) מותקנת\*

2.8. לצורך השתלטות על תחנות העבודה של המשתמש יש להפעיל תוכנה בשם NETVIEWER,

הפעלת התוכנה וההשתלטות תעשה בליווי התומך של מרכב"ה מאתר GOV.IL

\*הנחיות להתקנת כרטיס חכם ותוכנת Sign&amp;Verify ניתן למצוא בפורטל השירותים והמידע

הממשלתי בכתובת [https://www.gov.il/he/Departments/Topics/smart\\_card\\_support](https://www.gov.il/he/Departments/Topics/smart_card_support)

חתימה וחותמת המציע

**נספח ב' לחוזה שימוש בפורטל ספקים****הצהרת נציג המשתמש ואישור על סמכויות נציג המשתמש בפורטל הספקים הממשלתי**

אל ממשלת ישראל באמצעות החשב הכללי במשרד האוצר

(מחק את המיותר)

אני/אנו הח"מ מודיע/ים בכך כי:

1. כי איש הקשר מטעמי/מטעם השותפות הרשומה בשם:...../מטעם החברה בשם..... בע"מ/ (להלן – המשתמש) הינו מר/גב..... (להלן – נציג המשתמש) עבורו בכוונתנו להנפיק כרטיס חכם לצורך שימוש בפורטל הספקים הממשלתי לרבות לצורך הגשת דיווחי ביצוע וחשבוניות למשרדי ממשלה.
2. אני/אנו מאשר/ים בזאת כי כל שימוש בפורטל הספקים הממשלתי ע"י נציג המשתמש באמצעות כרטיס החכם יחייב את המשתמש לכל דבר וענין לרבות הגשת דיווחי ביצוע וחשבוניות כאמור וקבלת הודעות ממשרדי הממשלה, אלא אם כן הודיע המשתמש לחברת הניהול מטעם הממשלה בכתב וגם טלפונית על ביטול ההרשאה לנציג המשתמש לפחות 48 שעות בימי עבודה במשרדי הממשלה, לפני ביצוע הפעולה והמשתמש קיבל מחברת הניהול אישור בכתב על כך שבקשת המשתמש התקבלה. לא התקבל האישור תוך 24 שעות ממועד ההודעה בכתב, על המשתמש יהיה להתקשר לחברת הניהול כדי לברר שביטול ההרשאה בוצע בפועל.
- יובהר, כי על המשתמש חלה האחריות לוודא את קבלת הודעתו כאמור לעיל, וכי רק לאחר קבלת האישור מטעם החברה המנהלת, האמור יחזה להיות כנתקבל.
3. ידוע למשתמש, כי הכרטיס החכם יכול תעודה אלקטרונית מאושרת בהתאם לחוק חתימה אלקטרונית, התשס"א-2001 הכוללת את הפרטים של המשתמש ואת פרטי נציג המשתמש. ידוע למשתמש כי על המשתמש להבטיח אישית כי לא יעשה שימוש שאינו מורשה על ידי המשתמש בכרטיס והמשתמש פוטר בזה את הממשלה ומי מטעמה מכל אחריות הנובעת משימוש בלתי מורשה, כאמור.
4. הצהרה זאת באה בנוסף על ההתקשרות מול הגורם המאשר לצורך הנפקת תעודת חתימה אלקטרונית מאושרת.
5. פרטי נציג המשתמש הינם כלהלן:

א. שם מלא .....

ב. כתובת מלאה .....

ג. ת.ז. ....

ד. תפקיד אצל המשתמש .....

ה. מספר טלפון בעבודה .....

ו. מספר טלפון נייד .....

ז. כתובת דואר אלקטרוני .....

חתימה/ות של מורשה/מורשי חתימה מטעם המשתמש וחותרמת של המשתמש:

.....

שם מלא: .....

ת.ז./ח.פ.: .....

כתובת: .....

חותרמת: .....

**חתימה וחותרמת המציע**

**למילוי ע"י עו"ד או רו"ח (מחק את המיותר)**

אני הח"מ, יועצו המשפטי / רו"ח של המשתמש, מאשר בזאת כי:

1. כל הפרטים המפורטים לעיל נכונים וכן שהמשתמש/ מורשה חתימה מטעם המשתמש/ מורשי החתימה מטעם המשתמש (להלן – החותם או החותמים, בהתאמה) ..... ת.ז. ....  
 ..... ת.ז. .... חתם/חתמו על ההצהרה הנ"ל בפני ביום  
 ..... וכמו כן שהוא מורשה ומוסמך לחתום על ההצהרה/ הם מורשים ומוסמכים לחתום על ההצהרה לפי החלטות המשתמש ומסמכי היסוד שלו.
2. נציג המשתמש מוסמך ומורשה לפי החלטות המשתמש /ומסמכי היסוד שלו וההצהרה הנ"ל:
  - 2.1. להגיש גורם המאשר בשם המשתמש בקשה להנפקת תעודה אלקטרונית, כמשמעה בחוק חתימה אלקטרונית, התשס"א – 2001 (להלן: "התעודה האלקטרונית").
  - 2.2. כי התעודה האלקטרונית של המשתמש תונפק על שמו של נציג המשתמש ועבורו.
  - 2.3. לחתום באמצעות התעודה האלקטרונית, בשם המשתמש ומטעמו, על דיווחי ביצוע חשבונות כמסר אלקטרוני, כמשמעות מונח זה בחוק הנ"ל, ולחייב את המשתמש לכל דבר וענין באמצעות התעודה האלקטרונית.

..... חתימה

..... חותמת

..... מספר רישיון

..... שם המשרד

..... כתובת

..... מספר טלפון

..... חתימה וחותמת המציע

**נספח י"ח****כתב התחייבות של מלכ"ר במכרז**

האני הח"מ \_\_\_\_\_ מס' ת.ז. \_\_\_\_\_ המשמש בתפקיד \_\_\_\_\_ ב \_\_\_\_\_ (להלן: **המציע**), המוסמך/ת להצהיר ולהתחייב בשם המציע המבקש להתקשר במכרז שמספרו בכותרת (להלן ולעיל: **המכרז**), ולאחר שידוע לי כי עלי לומר את האמת וכי אהיה צפוי/ה לעונשים הקבועים בחוק אם לא אעשה כן, מצהיר/ה ומתחייב/ת בזה בשם המציע כדלקמן:

- 1 המציע מסווג ע"י רשות המסים בישראל מלכ"ר לעניין חוק מס ערך מוסף, ובכלל זה לתחום המכרז.
- 2 המציע מתחייב ומצהיר כי הצעת המחיר שהוגשה מטעמו במכרז הנה סופית ומוחלטת ותקפה לכל תקופת המכרז על הארכותיה (ויובהר: הארכות תקופת ההתקשרות במכרז נתונות להחלטתו הבלעדית של המזמין), וכי המזמין לא יידרש לשלם מע"מ עבור מרכיבי הצעת המחיר מכל סיבה שהיא ובכלל זה שינוי במעמד המציע כמלכ"ר.
- 3 היה ויוטל מע"מ על מחיר ההצעה או איזה מחלקיו – ישולם סכום המע"מ כולו ע"י המציע ומבלי שיגולגל אל המזמין במכרז.

-----

|       |        |       |              |
|-------|--------|-------|--------------|
| תאריך | שם מלא | תפקיד | חתימה וחותמת |
|-------|--------|-------|--------------|

----- **חתימה וחותמת המציע**

**נספח כ'****תצהיר בדבר העסקת אנשים עם מוגבלות**

אני הח"מ \_\_\_\_\_ מס' ת.ז. \_\_\_\_\_ המשמש בתפקיד \_\_\_\_\_ (להלן: **המציע**), המוסמך/ת להצהיר ולהתחייב בשם המציע המבקש להתקשר במכרז שמספרו בכותרת (להלן ולעיל: **המכרז**), ולאחר שידוע לי כי עלי לומר את האמת וכי אהיה צפוי/ה לעונשים הקבועים בחוק אם לא אעשה כן, מצהיר/ה ומתחייב/ת בזה בשם המציע כדלקמן:

(סמן X במשבצת המתאימה):

- הוראות סעיף 9 לחוק שוויון זכויות לאנשים עם מוגבלות, התשנ"ח 1998 לא חלות על המציע.
- הוראות סעיף 9 לחוק שוויון זכויות לאנשים עם מוגבלות, התשנ"ח 1998 חלות על המציע והוא מקיים אותן.

(במקרה שהוראות סעיף 9 לחוק שוויון זכויות לאנשים עם מוגבלות, התשנ"ח 1998 חלות על המציע נדרש לסמן x במשבצת המתאימה):

- המציע מעסיק פחות מ-100 עובדים.
- המציע מעסיק 100 עובדים או יותר.

(במקרה שהמציע מעסיק 100 עובדים או יותר נדרש לסמן X במשבצת המתאימה):

- המציע מתחייב כי ככל שיזכה במכרז יפנה למנהל הכללי של משרד העבודה והרווחה והשירותים החברתיים לשם בחינת יישום חובותיו לפי סעיף 9 לחוק שוויון זכויות לאנשים עם מוגבלות, התשנ"ח 1998, ובמקרה הצורך – לשם קבלת הנחיות בקשר ליישומן.
- המציע התחייב בעבר לפנות למנהל הכללי של משרד העבודה והרווחה והשירותים החברתיים לשם בחינת יישום חובותיו לפי סעיף 9 לחוק שוויון זכויות לאנשים עם מוגבלות, התשנ"ח 1998, הוא פנה כאמור ואם קיבל הנחיות ליישום חובותיו פעל ליישומן (במקרה שהמציע התחייב בעבר לבצע פנייה זו ונעשתה עמו התקשרות שלגביה נתן התחייבות זו).

המציע מתחייב להעביר העתק מהתצהיר שמסר לפי פסקה זו למנהל הכללי של משרד העבודה, הרווחה והשירותים החברתיים, בתוך 30 ימים ממועד ההתקשרות.

שם מלא \_\_\_\_\_ תפקיד \_\_\_\_\_ חתימה וחותמת \_\_\_\_\_

**אישור עורך הדין**

אני הח"מ \_\_\_\_\_, עו"ד מאשר/ת כי ביום \_\_\_\_\_ הופיע/ה בפני במשרדי אשר ברחוב \_\_\_\_\_ בישוב/עיר \_\_\_\_\_ מר/גב' \_\_\_\_\_ שזיהה/תה עצמו/ה על ידי ת.ז. \_\_\_\_\_ המוכר/ת לי באופן אישי, ואחרי שהזהרתי/ה כי עלי/ה להצהיר אמת וכי יהיה/תהיה צפוי/ה לעונשים הקבועים בחוק אם לא יעשה/תעשה כן, חתם/ה בפני על התצהיר דלעיל.

תאריך \_\_\_\_\_ חותמת ומס' רישיון עו"ד \_\_\_\_\_ חתימת עורך דין \_\_\_\_\_

חתימה וחותמת המציע \_\_\_\_\_

**נספח כ"א****נספח זמן חירום**

1. הגדרה - "זמן חירום" היא בהתקיים אחד או יותר מהתנאים שלהלן:
  - א. הכרזת הממשלה על מצב מיוחד בעורף או שעת התקפה, בהתאם לחוק התגוננות אזרחית התשי"א-1951.
  - ב. הכרזה על אירוע אסון המוני בשטח המדינה כולה ו/או בחלק מסוים ממנה בהתאם לס' 90 ב' לפקודת משטרת ישראל (נוסח חדש) התשל"א-1971.
  - ג. עפ"י החלטת שירות בתי הסוהר.
2. השירות נשוא המכרז הנו חיוני בזמן חירום ואספקתו נדרשת לשב"ס בזמן חירום באופן רציף וסדיר, באיכות הנדרשת עפ"י תנאי המכרז והמפרט.
3. שב"ס יודיע לזוכה במכרז כי הוא נמצא בזמן חירום. המציע מתחייב כי ככל שיזכה במכרז, הרי שעם קבלת ההודעה יספק את השירות תוך פרק הזמן שייקבע במפורש במכרז בהתאם לסוג הטובין, השירותים או העבודה מושא המכרז.
4. ידוע למציע כי בזמן חירום, תהא לשב"ס זכות ראשונים לקבל את השירות כפי שהוגדר בתנאי המכרז.
5. המציע מתחייב, אם יזכה במכרז, למתן שירות רצוף על פי רמת השירות שלא תפחת מהרמה המוגדרת במסמכי המכרז שבכותרת ובאופן שיתן מענה מקצועי ראוי בכל תקופת ההתקשרות במכרז ובכלל זה גם בשעת חירום.
6. הספק מאשר כי מובנת לו חשיבות אספקתם הרציפה של השירותים, הטובין או העבודה ע"פ המכרז, והוא מתחייב שלא להשבית ו/או לפגוע ו/או לשבש ו/או למנוע במעשה ו/או במחדל את קבלת השירותים, הטובין או העבודה ששב"ס זכאי לקבל מכוח ההתקשרות במכרז.
7. המציע מתחייב כי אם יזכה במכרז יספק שירות מקצועי ורצוף, תוך פרק הזמן שהוגדר מעת קבלת ההודעה משב"ס כי מדובר בזמן חירום, ללא שיבוש או הפרעה, בהתאם לתנאי המכרז והמפרט.
8. לשם כך, מתחייב המציע, אם יזכה במכרז, לעשות כל הנדרש על מנת לספק את השירות בזמן חירום בתוך הזמן שנקבע בהתאם להתחייבותו, לרבות תגבור כ"א, כלי רכב וקווי אספקה נוספים לפי הצורך, גם מעבר לשעות הפעילות בשגרה, לרבות בחגים ושבטות.
9. אחריותו של הזוכה במכרז לרציפות השירות ולעמידה בדרישות וברמת השירות המוגדרת במכרז היא גם למקרים בהם השירותים, הטובין או העבודה שיינתנו לשב"ס יתבצעו באמצעות ספקי משנה הקשורים עם הספק. מובהר בזאת, כי הספק יהא אחראי לכל פגיעה ברמת השירות שנגרמה ישירות על ידו או על ידי ספק משנה ואחריות הספק אינה תלויה ברמת השירות אותה יקבל מספק משנה שלו.
10. חובת הזוכה כאמור לעיל חלה עליו גם במקרה שהשירות מסופק באמצעות ספקי משנה, והוא יהא אחראי כלפי שב"ס לאספקת השירות כנדרש בזמן חירום.
11. המציע מתחייב, אם יזכה במכרז, לדאוג לכך שכל קבלן משנה שיועסק מטעמו למתן השירותים נשוא המכרז, יתחייב לביצוע הפעילות גם בשעת חירום בהתאם למפורט בסעיף זה. לא יבצע קבלן המשנה את עבודתו, יהא הזוכה אחראי לביצוע העבודה ויישא באחריות מלאה לכל פעילות קבלני המשנה.

**חתימה וחותמת המציע**

12. המציע מתחייב, אם יזכה במכרז, לסייע בכל הדרוש לשב"ס מול משרד הכלכלה ויתר הרשויות הרלוונטיות על מנת להגדירו כמפעל חיוני.
13. המציע מתחייב, אם יזכה במכרז, לדאוג כי כל קבלן משנה אשר יועסק מטעמו למתן השירותים נשוא המכרז יסייע בכל הדרוש למשטרת ישראל מול משרד הכלכלה ויתר הרשויות הרלוונטיות על מנת להגדירו כמפעל חיוני.
14. התחייבויות הספק בהסכם ההתקשרות במכרז, ובמיוחד התחייבותו להמשך מתן שירותים בהתאם למכרז תהא בתוקף גם במקרה של מחלוקת ו/או סכסוך בין הצדדים, ו/או בין הספק לספקי המשנה שלו, והן במקרה שמתקיימים הליכים משפטיים נגד הספק לרבות הטלת עיקולים ומינוי כונס נכסים, והספק לא יהיה רשאי לבטל התקשרותו במכרז או לפגוע באספקת הטובין, השירותים או העבודות אותן עליו לבצע לפי המכרז.
15. אי עמידת הזוכה בהתחייבות לפי סעיף זה, תהא הפרה יסודית של תנאי המכרז.

| חתימה וחותמת | תפקיד | שם |
|--------------|-------|----|
|--------------|-------|----|

חתימה וחותמת המציע

**נספח כ"ב****התחייבות חברה להגנת המידע והסייבר ושמירת סודיות**

**בנספח זה: המציע = החברה או מי מטעמה, קבלן משנה – להלן "החברה"**

המערכת ו/או פיתוח המערכת ו/או התוכנה ו/או השירות ו/או התמיכה ו/או התקשורת ו/או עדכוני גרסה ו/או תחזוקה ו/או הטובין - (להלן "השירותים"),

1. החברה מתחייבת לעמוד בדרישות הגנת המידע מטעם הממונה על הגנת המידע והסייבר בשירות בתי הסוהר, ומבלי לגרוע מכלליות האמור גם בדרישות לתקשורת מאובטחת למקרים של תמיכה מרחוק. למען הסר ספק: "החברה" משמעותה, לצורך התחייבות זו, לרבות כל העובדים ו/או או השלוחים ו/או או הקשורים עמה ו/או או הפועלים מטעמה.
2. החברה מתחייבת לשמור בסודיות מוחלטת כל מידע, לרבות תכנית, חומר בין בכתב ובין בעל פה, מסמך עיוני או מידע מעשי, שהגיע או שיגיע אליה תוך כדי ועקב ביצוע עבודתה עבור שירות בתי הסוהר, ולא לגלותו ו/או או להעבירו לאחר, אלא ככל שיידרש ובמידה שתידרש במסגרת - ביצוע עבודתה עבור שב"ס. לעניין מסמך זה "מידע" פירושו כל המפורט לעיל, אשר מעצם טבעו או על פי הדין הוא חסוי, לרבות אך מבלי לגרוע מכלליות האמור:
  - 2.1 כל מידע הנוגע לפרטים האישיים של עובדי שב"ס, הרלוונטי לנשוא מכרז זה.
  - 2.2 כל מידע ניהולי, מידע עסקי ומידע פיננסי, ובכלל זה כל מידע הנוגע לעניינים הכספיים, שיטות העבודה, טכנולוגיות, תהליכי המחשוב, התקשוריות, הספקים והלקוחות של שירות בתי הסוהר.
  - 2.3 כל מידע של שירות בתי הסוהר, אשר יגיע לידיעתה ואשר אינו נחלת הכלל.
  - 2.4 כל מידע המוגדר כ"מידע רגיש" כהגדרתו בחוק הגנת הפרטיות התשמ"א, 1981.
3. בטרם תחילת מתן השירות ו/או או אספקת השירותים בהתאם לנשוא הוראות ההסכם תחתים החברה כל עובד ו/או ת או מי מטעמה לרבות צד ג', קבלן משנה ו/או על התחייבות אישית כלפי שב"ס לשמירת סודיות והגנת המידע בהתאם לנספח זה ונהלי שב"ס. נוסח ההתחייבות מצ"ב כנספח א' להתחייבות זו בהתאמה.
4. החברה מצהירה כי ידוע לה כי המידע לרבות המידע אשר יעובד במערכות של שב"ס או מידע עבור שב"ס שהספק ייצר במסגרת התקשורת זו, הוא בבעלותה הבלעדית של שב"ס, וכי החברה לא תהא רשאית לעשות בו כל שימוש שאינו לצורך ביצוע ההתקשרות עם שב"ס על פי הסכם זה.
5. החברה מצהירה כי ידוע לה כי במערכות יעובד מידע אישי ו/או או כלכלי אישי ו/או או "מידע רגיש" כהגדרתו בחוק הגנת הפרטיות התשמ"א, 1981.

**חתימה וחותמת המציע**

6. החברה מצהירה כי ידוע לה שכל תהליך תמיכה למערכות שימסרו לשב"ס במסגרת התקשרות זו יבוצעו במתקני שב"ס בלבד.  
במידה ונדרש לצורך מתן תמיכה מרחוק במוצר קיים או במוצר שטרם סופק, יבוצע הדבר אך ורק על פי דרישות והנחיות מראש ובכתב מטעם מערך אבטחת המידע וסייבר של שב"ס.
7. החברה מתחייבת כי הטובין ו/או או השירותים ו/או או המערכת אשר תוקם ו/או או תותקן ו/או או תסופק על ידי החברה בהתאם לתנאי המכרז ובתקני שב"ס, תאפשר חיבור לממשקים מול כל אמצעי אבטחת המידע הנדרשים על פי כל דין, ועל פי דרישות הגנת המידע הנוהגים ו/או או אשר ינהגו, מעת לעת, על ידי מערך אבטחת המידע וסייבר של שב"ס.
8. החברה מצהירה מסכימה ומתחייבת, כי ידוע לה שהאיומים על המידע משתנים מעת לעת ובשל כך ייתכן וידרשו התאמות הגנת מידע בהתאם לדרישות מערך אבטחת המידע וסייבר של שב"ס.  
כלל ההתאמות לצורך הגנת המידע ושינויי גרסה שידרשו ו/או או דרישה נוספת בשל התאמות הגנת מידע, ייעשו על חשבון החברה.
9. החברה מתחייבת לאורך כל חיי ההתקשרות, שכל תהליך של פיתוח תוכנה ו/או אפליקציה ו/או עדכון גרסת מערכת ככל ויבוצע, יבוצע בתהליך "פיתוח מאובטח" ותוך כדי הפיתוח יבוצע תהליך של איתור כשלי אבטחת מידע בפיתוח, באמצעות כלים אוטומטים או בדיקת סקר קוד ע"י גורם אנושי (Code Review). תהליך זה יבוצע על ידי החברה או על פי פרוטוקול בדיקה שיאושר על ידי מערך אבטחת המידע והסייבר של שב"ס.
10. החברה מתחייבת כי לאורך כל חיי ההתקשרות השירותים אשר יסופקו על ידה במסגרת הסכם זה עומדים בדרישות הגנת המידע מטעם מערך אבטחת המידע והסייבר של שב"ס, וכן דרישות חוק הגנת הפרטיות ומערך הסייבר הלאומי.
11. החברה מתחייבת שלא לבצע שינויי הגדרות של אמצעי אבטחת מידע ללא אישור מראש ובכתב של מערך אבטחת המידע והסייבר של שב"ס.
12. החברה מצהירה כי טרם מסירת המוצר לשב"ס תבצע בו החברה על חשבונה, בדיקות חוסן penetration testing כדי לוודא ששולבו ופועלות כראוי כל דרישות הגנת המידע מטעם שב"ס.  
החברה מתחייבת שהבדיקה תבוצע על ידי חברת אבטחת מידע חיצונית המוסכמת על מערך אבטחת המידע והסייבר של שב"ס.  
החברה מסכימה כי תוצאות בדיקת החוסן יועברו אל שב"ס. ידוע לחברה כי אם לא ימולאו כל דרישות הגנת המידע מטעם שב"ס, או יתגלה פער בבדיקת החוסן (PT), תידרש החברה להתאים את המוצר על חשבונה למלוא הדרישות כאמור.  
כל עיכוב אשר ייגרם במסירת המוצר המוגמר לידי שב"ס כתוצאה מאי עמידת המוצר בדרישות הגנת המידע כאמור, יהיה באחריותה הבלעדית של החברה. שב"ס יהיה רשאי לעכב תשלום תמורה ו/או כספים המתחייבים על פי ההסכם לחברה וזאת עד לעמידתו של המוצר בכל דרישות הגנת המידע.  
לחברה לא תהיינה טענות מכול מין וסוג שהוא כלפי שב"ס ו/או או מי מטעמה בשל עיכוב בהעברת התמורה כאמור.

#### חתימה וחותמת המציע

13. החברה מתחייבת שלא להתקין ולא להפעיל עדכוני גרסה במוצר ו/או שירות ללא שקיבלה לכך אישור מראש מהגורם המוסמך לכך בשב"ס.
14. החברה מתחייבת כי כל מידע של שירות בתי הסוהר הנדרש לחברה לצורך קיום התחייבותה על פי המכרז ו/או ההסכם, יישמר וייאגר אך ורק על גבי תשתיות ייעודיות עבור שירות בתי הסוהר בלבד אלא אם כן אושר אחרת מראש ובכתב ע"י שב"ס. יובהר כי המידע ישמר בהתאם לחוק הגנת הפרטיות והנחיות מערך הסייבר הלאומי. בתשתית מחשובית זו לא יהיה מידע או גישה ללקוחות אחרים. התשתית המחשובית הייעודית תעבור בדיקת אבטחת מידע מטעם שב"ס וזאת על פי שיקול דעת שב"ס בלבד. בכל מקרה של פער ו/או או אי התאמה בין דרישות הגנת המידע מטעם שב"ס לבין הסביבה הייעודית מתחייבת החברה לתקן על חשבונה פער זה ולעמוד בדרישות הגנת המידע מטעם שב"ס. החברה מתחייבת שארכיטקטורת הסביבה והתשתית המחשובית תאושר על ידי מערך אבטחת המידע וסייבר של שב"ס ובכתב.
15. החברה מתחייבת למלא אחר כל דרישות הגנת המידע בהתאם לתקן PCI המעודכן ליום חתימת הסכם זה וזאת ככול ומוצר ו/או במערכת ו/או בשירות כוללים נתוני אשראי או עוברים דרכה נתוני אשראי בהתאם לחוק נתוני אשראי תשס"ב 2002. החברה מתחייבת לבצע על חשבונה שינויים בהגנת המידע ככל שיחולו שינויים בדרישות התקן כאמור.
16. כל הקישוריות והממשקים בין רשת מערכת הספק לרשת שב"ס תהיה באמצעות העברת קבצים ו/או מסרים ו/או בכל דרך אחרת שיאושר ע"י מערך אבטחת המידע וסייבר של שב"ס מראש ובכתב. בכפוף לעמידה בדרישות האפיון הבאות:
- 16.1 הזכיין ישלח ויקבל קבצים באמצעות תוכנת לקוח CyberArk מול שרת כספות. או לחילופין באמצעות העברת מסרים ובתנאי שאושרה מראש ובכתב ע"י שב"ס.
- 16.2 לא תהיה תקשורת ישירה כלשהיא בין רשת הזכיין לרשת שב"ס.
- 16.3 כל סוגי המסרים ללא יוצא מן הכלל היוצאים ו/או נכנסים למערכת החברה מ או אל רשת השב"ס יהיו בפורמט XML.
- 16.4 כל סוג מסר במערכת המציע יקבל תיאור מבנה של הסכימה בפורמט XSD לא יתאפשר העברת מסרים ללא תיאום מראש על המבנה בין החברה אל שב"ס.
17. שב"ס יהיה רשאי בכל עת, בהודעה מראש של 2 ימים לפחות, לערוך אצל החברה באתריה, ביקורות ובקורות בכל ההיבטים והמרכיבים הנוגעים לשמירת סודיות והגנת מידע הנוגעים להסכם זה, ומבלי לגרוע מכלליות האמור ביקורות על אמצעים פיזיים ו/או או אלקטרוניים ו/או או לוגיים, מהימנות עובדים, בדיקת חוסן וכיו"ב.
18. החברה מתחייבת שלא להעביר מידע ו/או או כל חלק ממנו אשר הועבר אליה או נוצר אצלה עבור שב"ס במסגרת הסכם זה לצד ג' בלא קבלת הסכמה מראש ובכתב מאת הגורם שהוסמך לכך מטעם שב"ס לצורך הסכם ו/או התקשרות זו או מערך ביטחון המידע של שב"ס.

#### חתימה וחותמת המציע

19. החברה מתחייבת שלא להעביר מידע על שב"ס או מידע שנוצר אצלה עבור שב"ס על פי הסכם זה ברשת תקשורת אלחוטית ללא אישור מראש ובכתב.
20. החברה מתחייבת כי לפחות פעם אחת בשנה, תבצע לעובדיה העוסקים בפעילות מול ו/או או עבור שב"ס, הדרכת ריענון ועדכון בנושא מדיניות, הנחיות, ונוהלי הגנת מידע כפי שמתחייבים מהסכם ו/או התקשרות זו ובהתאמה לדרישות שב"ס, לאחר ביצוע התחייבות בסעיף זה תעדכן החברה את מערך אבטחת המידע וסייבר של שב"ס.
21. החברה מתחייבת לעמוד בדרישות חוק הגנת הפרטיות, הנחיות רשם המאגרים, הנחיות מערך הסייבר הלאומי, הנחיות הרשות להגנת הפרטיות, החלטת הממשלה 2442 מיום 12 ו/או 02 ו/או 2012 נספח ז' בנושא אסדרה לאומית בהגנת הסייבר ולפי כל דין.
22. החברה מתחייבת להודיע למערך אבטחת המידע ו/או או ביטחון המידע של שב"ס מיד לכשיודע לה על אובדן, גניבה או כל נזק אחר במדיה המגנטית, או במידע של שירות בתי הסוהר.
23. החברה מתחייבת לא להעביר או לא לשתף את המידע של שירות בתי הסוהר עם חברה או חברות שהן מחוץ לגבולות מדינת ישראל לרבות אם הן חברת האם של החברה בישראל ללא אישור בכתב ממערך ביטחון המידע של שב"ס.
24. החברה מתחייבת כי עם סיום ההסכם מכל סיבה שהיא וסיום מחויבות החברה כלפי שב"ס על פיו, היא תעביר לרשות שב"ס את כל המידע של שב"ס אשר נותר ברשותה על גבי כל מדיה שהיא, והיא מתחייבת כי לא יישאר בחזקתה מידע כלשהו של שב"ס.
25. החברה מצהירה כי ידוע לה כי אין בעצם גילוי המידע על ידי שב"ס, כדי להעניק לחברה ו/או למנהליה ו/או לעובדיה כל זכות לגבי פטנטים, מדגמים, זכויות יוצרים או זכויות אחרות עפ"י דין.
26. החברה מתחייבת כי התחברות בגישה מרחוק, למערכות המידע בשב"ס, תבוצע ע"י עובד מורשה מטעמה לאחר הרשאה שתיתן לכך ע"י ביטחון מידע של שב"ס ובהתאם להנחיות שיינתנו.
27. החברה מתחייבת שלא להשתמש, בעבור שירותיה לשב"ס, בשירותי ענן (Cloud) מכל סוג שהוא לרבות איסור שימוש בשירותי מחשוב שאינם בבעלות הספק. וכל שינוי יאושר מראש ובכתב מול מערך אבטחת המידע וביטחון המידע של שב"ס.
28. החברה מתחייבת כי בכל מקרה בו החברה ו/או או מי מעובדיה ו/או או מי מטעמה יפר התחייבות זו ו/או חלק ממנה, תהיה החברה חייבת לפצות ולשפות את שב"ס בגין כל הנזקים ו/או או ההוצאות שייגרמו לה כתוצאה מההפרה כאמור, וזאת מבלי לגרוע מכל זכות ו/או סעד אשר יעמדו לשב"ס על פי דין כנגד החברה ו/או מי מעובדיה ו/או מי מטעמה עקב הפרת התחייבות זו כאמור.

#### חתימה וחותמת המציע

29. החברה מתחייבת שכל עובדיה ו/או מטעמה בקשר להתקשרות זו אשר בעלי הרשאות גישה למערכות המידע של שב"ס או למידע של שב"ס יעברו בהצלחה בטרם מתן השירותים מבחן מהימנות בחברת מיון כ"א או יאושרו ע"י מערך ביטחון המידע של שב"ס.
30. חובת שמירת הסודיות המפורטת לעיל לא תחול על:
- 30.1 ידע ו/או מידע שנתקבל בידי החברה מצד ג' באופן עצמאי שלא עקב הפרת התחייבות לשמירת סודיות.
- 30.2 מידע אשר פותח על ידי החברה ללא קשר להסכם.
- 30.3 ידע מקצועי של החברה, עובדיה ומי מטעמה ו/או מתודולוגיה ו/או שיטות עבודה הנוגעים באופן כללי לעיבוד נתונים ומחשוב ושאינם ייחודיים לשב"ס.
- 30.4 מידע שחובה לגלותו על פי דין.
- 30.5 מידע אשר הפך לנחלת הכלל שלא עקב הפרת התחייבות לסודיות של החברה.
31. מובהר בזאת כי ידוע לחברה כי לאור אופיו הביטחוני והמבצעי של שרות בתי הסוהר ולאור האחריות בה היא נושאת בנוגע למידע רגיש, הרי שנושא הגנת המידע הינו בעל חשיבות עליונה עבור השב"ס וכי הפרה של כללי הגנת המידע עלולים להסב לשב"ס נזקים בלתי הפיכים ובלתי מדידים. לאור האמור, הרי שהפרה של איזו מן ההוראות המפורטות בכתב התחייבות זו תחשב להפרה יסודית של תנאי המכרז ו/או ההסכם על ידי החברה ושב"ס יהיה רשאי לבטל את ההסכם באופן מידי ולחברה לא תהיה כל טענה ו/או דרישה בשל כך.

**צרופה א' לנספח כ"ב - התחייבות לשמירת סודיות והגנת מידע לעובד בשירות בתי הסוהר**

מידע העשוי לזהות עובד ו/או מצב בריאותו ו/או מצבו הכלכלי הנם בגדר "מידע רגיש" כהגדרתו בחוק הגנת הפרטיות וככזה מחייב זהירות מיוחדת מאת הגורמים אשר להם נגישות למידע זה. כן, מוגדר ככזה, כל מידע עסקי ו/או אחר אשר הגיע לידי העובד במהלך ו/או עקב העסקתו בשב"ס ואשר אינו בגדר מידע שהוא נחלת הרבים. הפרת חובת סודיות הקבועה בחוק ו/או הפרת חובת סודיות עובד מעביד עלולה לגרור אחריה אחריות אישית ואף פלילית. לאור מהות מידע זה חלה עליך חובה מיוחדת ומחמירה לשמירת סודיות.

לנוחיותך ומבלי לגרוע מכלליות החובה המוטלת עליך לשמירת סודיות, להלן מפורטים כללי הגנת מידע רגיש ב"שירות בתי הסוהר".

בשל רגישות המידע ב"שירות בתי הסוהר", הוגדרה ב"שרות בתי הסוהר" מדיניות הגנת מידע.

**א. הגדרות:**

1. שירותים מקוונים ו/או מיוחדים הינם, כל מסר אלקטרוני לרבות: –
  - דואר אלקטרוני
  - הודעות SMS
  - שירותי ווידאו באמצעות האינטרנט
  - הודעות באמצעות מערכת מסרים באינטרנט ואתרים חברתיים לסוגיהם
  - הודעות במשיבון טלפוני
  - הודעות טלפונית אוטומטיות
  - הודעות באמצעות פקס
  - שיחות וידאו
  - אינטרנט
2. מידע "חסוי אישי ו/או רגיש"
  - כל סוג מידע ממנו ניתן לזהות אדם פלוני. ו/או או מידע רגיש על פי הגדרתו בחוק הגנת הפרטיות התשמ"א 1981 כאמור.
  - כל מידע שיוגדר רגיש ו/או מסווג ו/או חסוי ע"י מערך ביטחון המידע של שב"ס.
3. מדיניות "שולחן נקי"
  - מצב בו מבוצעת פעולה שתמנע גישת זרים למידע רגיש ו/או חסוי אישי, בעת שאת ו/או ה עוזב ו/או ת את סביבת עבודתך, באופן הבא:
    - o ביצוע פעולת Lock במחשב עליו עבדת.
    - o נעילת כל המסמכים בהם מידע רגיש ו/או חסוי אישי.
    - o השלכת פסולת נייר מכל סוג לפח ו/או שק גריסה, ולא לאשפה הציבורית.
    - o נעילת דלתות וחלונות.
    - o הפעלת מערכת הזעקה.

**חתימה וחותמת המציע**

4. פורטל ארגוני מערכת מידע ארגונית ממנה ניתן להגיע לכל מערכות הארגון ומירב סוגי המידע והנהלים – הארגוניים .

5. זיהוי ודאי - תהליך בו זוהה אדם באמצעות תעודה מזהה עם תמונה ( ת"ז, דרכון, רישיון נהיגה) או אימות של – פרט סודי שידוע ללקוח ומאומת מול מערכות המידע של שב"ס.

**וכל מושג הדורש הגדרה על פי נוהל הגנת המידע כפי שהופץ ע"י ענף ביטחון מידע שב"ס.**

בשילובו של מי מטעם המציע הזוכה בפרויקט נשוא המכרז המציע מתחייב כי עובדיו הרלוונטיים לביצוע הפרויקט מתחייבים לשמירת סודיות כנדרש ובנוסף יחתמו על נספח זה.

כמו כן העובדים הרלוונטיים העובדים יחתמו על הצהרות סודיות והתחייבות לשמירת סודיות ככל שיידרשו טרם ותו"כ מתן השירות.

| שם | ת"ז | חתימה |
|----|-----|-------|
|----|-----|-------|

חתימה וחותמת המציע

**נספח כג'****אישור יצרן המערכת**

המציע יצרף הצהרה זו בשפה העברית / בשפה אחרת מתורגמת ומאומתת ע"י נוטריון.

האני הח"מ \_\_\_\_\_ המשמש כנציגו המורשה של יצרן המערכת, מאשר בזאת:

1. סמן X ליד המשפט המתאים:

\_\_\_\_\_ המציע הינו יצרן המערכת המוצעת.

\_\_\_\_\_ המציע הינו נציג מוסמך של יצרן המערכת לשיווק המערכות, להתקנתם, לשדרוגם ולתחזוקתם, לרבות גיבוי טכני מטעם היצרן לאספקת חלקי חילוף ל - 7 שנים לפחות ממועד הרכישה.

ככל שהמציע אינו יצרן המערכת, יצרן המערכת מאשר כי המציע הוא נציגו המורשה וכי היצרן יפעל לקיום האמור לעיל מבחינת גיבוי וחלקי חילוף.

שם הנציג בישראל \_\_\_\_\_

כתובתו בישראל \_\_\_\_\_

..... חתימת היצרן

..... חותמת היצרן

..... כתובת

..... מספר טלפון

..... חתימה וחותמת המציע

נספח כ"דדוגמת טבלת היענות

| דגם מוצע | התייחסות הקבלן  | פרק תת-פרק | עמוד במפרט |
|----------|---|------------|------------|
|          | עונה כנדרש - הציוד המוצע זהה לנדרש.<br>ראה דף קטלוגי מס' .....  | ב          |            |
|          | עונה כנדרש - הציוד המוצע הנו שווה ערך.<br>השינויים הנם .....<br>לא עונה בסעיפים .....<br>מציע יותר בסעיפים .....<br>ראה דף נתונים מס' .....   | ד          |            |
|          | עונה כנדרש, בנוסף מציע אלטרנטיבה<br>א - (פירוט) ראה דף נתונים .....<br>ב - (פירוט) ראה דף נתונים .....<br><br>מודגש בזאת שהתמחור בכתב הכמויות מתייחס<br>לנדרש ובשום אופן לא לאלטרנטיבה. | ו          |            |

חתימה וחותמת המציע

**פרק ד' – מפרט****1. כללי**

- 1.1 שב"ס מאפשר צפייה בשירותי טל"כ (טלוויזיה בכבלים) לאסירים בתאיהם. בנוסף ישנן מס' נקודות טל"כ נוספות בכל יחידה, על פי צרכי שב"ס.
- 1.2 ערוצי התוכן (טל"כ) נקבעים ע"י שב"ס בלבד ומקורם בממירים לווייניים של חברת יס או ממירים לווייניים בקליטה ישירה מהלווייניים.
- 1.3 אופן קליטת השידורים (מערך טל"כ) ביח' שב"ס הינו דומה בכל מתקני שב"ס כאשר רשת הכבלים כיום הינה חד כיוונית.
- 1.4 קיימים מס' מוקדי טל"כ בשב"ס והם מזינים את הצרכנים. מוקד מסויים עשוי להזין מס' בתי סוהר או מתקנים (ראה טבלה להלן - פירוט יח' שב"ס, מוקדי הטל"כ ופרטי ציוד בכל מתקן).
- 1.5 נכון להיום, עושה שב"ס שימוש בציוד טל"כ של יצרנים שונים. הציוד הותקן במהלך השנים האחרונות במתקני שב"ס השונים על ידי קבלנים שונים ודגמי ציוד מגוונים.
- 1.6 **המציע יעמיד לרשות שב"ס מנהל לקוח אשר דרכו יינתן השירות לשב"ס בהיבט התיאום הארגוני ובהיבט הטכני.**
- 1.7 **העבודה נשוא מכרז/חווה זה מתייחסת לעבודות הבאות:**
- 1.7.1 **תחזוקה / שדרוג של מערכות טל"כ קיימות** במתקני שב"ס.
- 1.7.2 **אספקה, התקנה ותחזוקה של מערכות טל"כ חדשות**, אם כהזמנה נקודתית במתקן זה או אחר ואם כחלק מעבודת בינוי ותשתית חדשה בכלל מתקני שב"ס. המערכות הנכללות במסגרת סעיף זה הן:
- 1.7.2.1 מע' גג.
- 1.7.2.2 מוקד.
- 1.7.2.3 מע' הפצה.
- 1.7.2.4 מוקד שידורים באמצעות הרשת (IPTV).
- 1.8 **כתנאי לתחילת התקשרות על המציע להיות בעל מוקד מאויש 24/7, או פועל בשרותו מוקד מאויש, לקבלת קריאות ומתן שרותי תחזוקה למערכות נשוא המכרז אשר מספק מענה לקריאות המתקבלות בימים א' – עד ה' בין השעות 06:00 עד 22:00 ובימי שישי וערבי חג עד כניסת השבת והחג ומצאת השבת והחג.**

**1.9 מיפוי מצב קיים ועתידי:**

- 1.9.1 באחריות הקבלן הזוכה לבצע מיפוי מלא של המצב הקיים תוך 60 יום מהודעה על דבר הזכייה במכרז שתכלול את הפירוט הבא: מחוז, המתקן/מתקנים, כמות מוקדים, מס' ודגם של מודולטורים, מס' ודגם של ממירים, כמות ודגם של צלחות, כמות ודגם של משלב ערוצים, כמות ודגם של מגברים וכו'.
- להדגיש כי מטרת המיפוי האמור לעיל הינה לצורך נוחיותו של המציע הזוכה ואין בה כדאי לסתור את הערכת כמות הציוד המוצג במכרז אשר על בסיסו יתקבלו הצעות מחיר למכרז.

חתימה וחותמת המציע

**המיפוי יועבר לאישור המזמין בכתב מייד עם סיומו.**

- 1.9.2 בכל שדרוג/תוספת/הרחבה של מע' הטל"כ יבוצע עדכון למיפוי שיוגש ע"י הקבלן הזוכה. המיפוי יוגש ע"ג מדיה מגנטית בתוכנת אקסל.
- 1.9.3 לביצוע המיפוי, לא ישולם תשלום כלשהו והוא יבוצע כחלק בלתי נפרד מחובותיו של הקבלן במהלך כניסתו לעבודה.

**2. מפרטים טכניים****2.1 מפרט טכני לאספקת והתקנת מערכת גג****2.1.1 אנטנת צלחת בקוטרים 1.8, 1.5, 1.2 מ':**

2.1.1.1 האנטנה תתאים לקליטת לוויינים כגון:

2.1.1.1.1 עמוס.

2.1.1.1.2 .Nilesat

2.1.1.1.3 .Arabsat

2.1.1.1.4 .Hotbird

2.1.1.2 האנטנה/צלחת תותקן על בסיס רצפתי או תלייה על קיר או בדרך אחרת בהתאם לצרכים בשטח ועפ"י קביעת המזמין.

2.1.1.3 עשויה ממתכת מגולוונת בתוספת צבע אפוקסי על מנת לשמור על הצלחת מחלודה.

2.1.1.4 הצלחת כוללת גב חזק ותעמוד ברוחות עד כ-120 קמ"ש.

2.1.1.5 לצורך אישור דגם, הספק יציג אישור קונסטרוקטור להתקן לפני ביצוע התקנות חדשות להתקן המוצע על ידו.

**2.1.2 יחידת LNB – יציאה אחת**

2.1.2.1 LNB אוניברסלי.

2.1.2.2 תחום Mhz10.700-12.75 יציאה אחת.

2.1.2.3 בעל סיפרת רעש נמוך מ-0.5 DB.

2.1.2.4 תחום Gain – 40-65 DB.

**2.1.3 יחידת LNB - שתי יציאות**

2.1.3.1 LNB אוניברסלי.

2.1.3.2 תחום Mhz10.700-12.75 שתי יציאות לחיבור עד שני מקלטי לוויין.

2.1.3.3 בעל סיפרת רעש נמוך מ-0.5 DB.

2.1.3.4 תחום Gain – 40-65 DB.

**2.1.4 יחידת LNB - 4 יציאות**

2.1.4.1 LNB אוניברסלי.

2.1.4.2 תחום Mhz10.700-12.75 ארבע יציאות לחיבור עד ארבעה מקלטי לוויין.

2.1.4.3 בעל סיפרת רעש נמוך מ-0.5 DB.

2.1.4.4 תחום Gain – 40-65 DB.

**חתימה וחותמת המציע**

**2.1.5. ארון מעבר לכבלים, מגברים, ספקי כוח ומפצלים**

- 2.1.5.1. הקבלן יספק ויתקין ארונות תקשורת המיועדים לריכוז, גישור וניתוב כבלים, ציוד עזר ומערכות שונות המרכיבות את כלל מערכות. ארונות התקשורת יותקנו במיקום שיקבע ע"י המזמין.
- 2.1.5.2. הארון עשוי פוליאסטר להתקנה חיצונית ומוגן מים. עומד בדרישות IP67. גודל הארון כ- 25\*40\*60 וכולל נעילה מפתח.
- 2.1.5.3. הארון על תכולתו יסומן וישולט בסימון פונקציונאלי ברור. השילוט יהיה בשיטת Metal photo או בחריטה עם מילוי צבע ובכל מקרה לא באותיות מודבקות ולא בכתב יד (אלא אם קיבל אישור בכתב מהמזמין). השילוט יהיה עמיד בפני שחיקת בנזין ו/או שמנים ו/או חומרי ניקוי למיניהם.
- 2.1.5.4. הזנת הארון במתח רשת באחריות שב"ס. הכבילה עד נקודת ההזנה באחריות הקבלן וכחלק ממחיר הארון.
- 2.1.5.5. הארון כדוגמת MINIPOL SYSTEM של חברת HES או שוו"ע מאושר על ידי שב"ס.

**2.2. מפרט טכני לאספקה והתקנת מערכות מוקד אנלוגי****2.2.1. מודולטור - דרישות מינימום:**

- 2.2.1.1. אפנן התדר/מודולטור יאפשר הכנסת שני ערוצי לוויין בתחום תדר VHF/UHF.
- 2.2.1.2. הציוד להתקנה במסד 19". כניסת AV ו-שתי יציאות בתחומי תדר 110-862 MHz.
- 2.2.1.3. ניתן לשינוי תדר על ידי הלקוח.
- 2.2.1.4. כדוגמת דגם C1000 של חברת PRPFESIONAL או שוו"ע מאושר על ידי שב"ס.

**2.2.2. מקלט לווייני - דרישות מינימום**

- 2.2.2.1. תחום תדר - 950 - 2150 MHz .
- 2.2.2.2. רזולוציה - 576i, 576p, 720p, 1080i .
- 2.2.2.3. יציאת אודיו/וידאו - Composite, AV, HDMI HD .
- 2.2.2.4. כדוגמת דגם F5000 של חברת TOPFIELD או שוו"ע מאושר על ידי שב"ס.
- 2.2.2.5. יציאות : AV ו- Composite לפחות.

**2.2.3. משלב ערוצים**

- 2.2.3.1. היחידה תאפשר לשלב עד 16 ערוצים.
- 2.2.3.2. הציוד להתקנה במסד 19".
- 2.2.3.3. תחום תדר - 46 ~ 860 MHz .
- 2.2.3.4. התנגדות כניסה/יציאה - 75 Ohms .

**חתימה וחותמת המציע**

- 2.2.3.5 בידוד גבוה מ- 22dB .
- 2.2.3.6 כדוגמת דגם TFC של חברת MAGNAVOX או שווי"ע מאושר על ידי שב"ס.
- 2.2.4 **מפצל מערכות טל"כ ראשי או חלוקה ל- 2/4/8**
- 2.2.4.1 תחום תדר 860MHz ~ 5 .
- 2.2.4.2 איבוד אות בפיצול נמוך מ- 6.5 DB, לכל ערוץ במפצל.
- 2.2.4.3 כדוגמת דגם SPL1208-P , SPL1204-P , SPL1202-P או שווי"ע מאושר על ידי שב"ס.
- 2.2.5 **מסך מוניטור נייד לטכנאים**
- 2.2.5.1 הקבלן נדרש לתמחר אספקת מסך/מוניטור בדיקות צבעוני נייד עבור טכנאי שב"ס.
- 2.2.5.2 המסך יהיה קל ונייד ויאפשר חיבור במוקד ו/או טלטולו לתא לצורך בדיקות.
- 2.2.5.3 כדוגמת דגם CV-TEST2.5-III המשווק על ידי חברת "פולר" או שווי"ע מאושר על ידי שב"ס.
- 2.2.6 **מסד תקשורת 19"**
- 2.2.6.1 תכנון הארון יעשה בצורה תפקודית בחלוקה לפי סוגי הכבלים של המערכות המותקנות בארון. הארון יכלול מדפים כך שלכל ממיר + מודולטור יהיה מדף עצמאי/נפרד. כמות במדפים בהתאם לכמות הציוד המתוכנן לכל ארון.
- 2.2.6.2 הארון על תכולתו יסומן וישולט בסימון פונקציונאלי ברור. השילוט יהיה בשיטת Metal photo או בחריטה עם מילוי צבע ובכל מקרה לא באותיות מודבקות ולא בכתב יד (אלא אם קיבל אישור בכתב מהמזמין).
- 2.2.6.3 השילוט יהיה עמיד בפני שחיקת בנזין ו/או שמנים ו/או חומרי ניקוי למיניהם.
- 2.2.6.4 חיווט כבלי המערכות השונות ינותבו אל הארון דרך פתחים שיבוצעו ע"י הקבלן במידות ובגודל בהתאם למספר הכבלים המנותבים לכל ארון.
- 2.2.6.5 הקבלן יספק ויתקין בארון כ- 30 שקעי חשמל בהתאם לצרכנים הכלולים בו ברזרבה ושקע שירות נוסף כרזרבה.
- 2.2.6.6 הארון יחובר לארקה באופן תקני.
- 2.2.6.7 לארון יהיה מנעול (יסופקו 3 מפתחות לכל ארון למזמין).
- 2.2.6.8 מידות הארון/ארוניות יוגדרו בתיאום עם המזמין ויענו למפרטים הבאים:
- 2.2.6.8.1 **מבנה**: עשוי פח אטום, דלת בחזית עם נעילה מרכזית, כיס לתכניות בדופן, אזני תליה (במידה והארון אינו להתקנה על הקיר), כולל פלטת עבודה מפח בעובי 1.5 מ"מ על כל שטח הארון.

**חתימה וחותמת המציע**

- 2.2.6.8.2. מידות : בהתאם לנדרש.
- 2.2.6.8.3. צבע : התזת חול, צבע מגן ושכבת צבע אפוקסי בגוון שיקבע בתיאום עם המזמין.
- 2.2.6.8.4. אטימות : גומי EPDM או שייע סביב פתח הדלת.
- 2.2.6.8.5. פתחים : במיקום ובמספר בהתאם לתכנון המפורט, עם ציפוי גומי סביב פתחי הפתח.
- 2.2.6.9. בכתב הכמויות יש להתחשב בנתונים והדרישות לעיל ובנתונים הבאים :
- 2.2.6.9.1. תכנון מפורט של הארון.
- 2.2.6.9.2. אספקה התקנה והפעלה של כל הרכיבים הכלולים בארון.
- 2.2.6.9.3. סידור הכבלים בתוך הארון באמצעות תעלות פלסטיות מחורצות וכל האביזרים המתאימים, סרטי חיזוק פלסטיים, גומיות מעבר וכל אמצעי אחר שיידרש ע"י המזמין.
- 2.2.6.9.4. ביצוע חיווט וגישורים כנדרש בתכניות החיווט.
- 2.2.6.9.5. ביצוע סימונים ושילוט בתוך הארון של הכבלים הנכנסים והיוצאים ממנו וכן גם של כל האביזרים המותקנים בו. אספקת תיעוד טכני מלא של ההתקנים בארון ברמת של כל כבל – צבעו, מספרו וכל אינפורמציה נוספת הדרושה לזיהוי המוחלט של כל רכיב בארון. העתק תיעוד זה ישמר בארון ויוצמד לכיס בדופן הארון.
- 2.2.6.9.6. חיבור התקנה, הפעלה, של הציוד הכלול בארון.
- 2.2.6.9.7. ביצוע עבודות החשמל והארקה.
- 2.2.6.9.8. כל יתר העבודות והציוד הנדרש להשלמת העבודות הקשורות בארון התקשורת על כל מרכיביו.

### 2.3. מפרט טכני לאספקת והתקנת רשת הפצה

#### 2.3.1. כבל ראשי TFC TX10540 כולל מחברים נדרשים

- 2.3.1.1. כבל מיועד להעברת שידורי טלוויזיה במרחקים גדולים.
- 2.3.1.2. הכבל מיועד להתקנת חוץ. נדרשת עמידה לאש ולקרני UV לפי תקן EN 50117.
- 2.3.1.3. הסעיף כולל את כל העבודות והמחברים הנדרשים לחיבור הכבל כנדרש.
- 2.3.1.4. כדוגמת דגם TFC TX10540 של חברת HALDON או שו"ע מאושר על ידי שב"ס.

#### 2.3.2. כבל RG-11 (קו הזנה) כולל מחברים נדרשים

- 2.3.2.1. הכבל משמש לקו הזנה מארון חיבורים עד התא.
- 2.3.2.2. יהיה בעל סיכוך משולש.
- 2.3.2.3. הכבל מיועד להתקנת חוץ (נדרשת עמידה בקרני UV לפי תקן EN 50117).

### חתימה וחותמת המציע

- 2.3.2.4. **הסעיף כולל את כל העבודות והמחברים הנדרשים לחיבור הכבל כנדרש.**
- 2.3.2.5. כדוגמת דגם AP-RG11 של חברת GETTERCOM או שווי"ע מאושר על ידי שב"ס.

**2.3.3. כבל RG-6 כולל מחברים נדרשים**

- 2.3.3.1. הכבל משמש לקו הזנה ראשי לארונות תקשורת אזוריים באגפים השונים.
- 2.3.3.2. יהיה בעל סיכוך משולש.
- 2.3.3.3. הכבל מיועד להתקנת פנים.
- 2.3.3.4. התנגדות ממוצעת  $75 \pm 3 \Omega$  בתחום תדר 5-210MHz .
- 2.3.3.5. **הסעיף כולל את כל העבודות והמחברים הנדרשים לחיבור הכבל כנדרש.**
- 2.3.3.6. כדוגמת דגם AP-RG6 של חברת GETTERCOM או שווי"ע מאושר על ידי שב"ס.

**2.3.4. נקודת חיבור בתא הכוללת מחבר לכבל מגשר**

- 2.3.4.1. הקבלן יתקין פנל הכולל ברגיי TORX על קופסה 55 שתוכן על ידי המזמין בתא בגודל של כ- 8\*10 ס"מ. הפנל אנטי ונדלי כדוגמת הפנלים המאושרים כיום בשב"ס.
- 2.3.4.2. התקנות של נקודת TV במשרדים מנהלתיים תבוצע על ידי מחבר מחובר לאבזר קצה כדוגמת שקע חשמל בחדר.
- 2.3.4.3. המחבר יאפשר חיבור כבל RG6.
- 2.3.4.4. מצורף צילום של התקנות המבוצעות בפועל:



**2.3.5. מגבר ראשי**

- 2.3.5.1. תחום תדר 47 - 860MHz .
- 2.3.5.2. הגבר של 38 dB לפחות.
- 2.3.5.3. כדוגמת 9LEV של חברת LEX או שווי"ע מאושר על ידי שב"ס.
- 2.3.6. **אספקת כבל מגשר ל-TV באורך של עד 40 ס"מ עם מחבר מכל צד של הכבל**
- 2.3.6.1. סיכוך משולש.
- 2.3.6.2. התנגדות ממוצעת  $75 \pm 3 \Omega$ .

**2.3.7. פילטר RF**

- 2.3.7.1. **הקבלן יספק 3 סוגים של פילטרים :**

חתימה וחותמת המציע

- 2.3.7.1.1 BAND PASS FILTER - BPF מסנן מעביר פס - תפקידו להעביר רק רוחב סרט מסוים, ומסנן את כל שאר התחומים
- 2.3.7.1.2 LOW PASS FILTER - LPF מסנן מעביר נמוכים - מעביר רק אותות עד תדר מסוים. כל תדר גבוה יותר מסונן
- 2.3.7.1.3 HIGH PASS FILTER - HPF מסנן מעביר גבוהים - תפקידו להעביר אותות שהתדר שלהם גבוה מתדר מסוים. כל תדר נמוך יותר מסונן.
- 2.3.7.2 כדוגמת פילטר של חברת Telran או שווי"ע מאושר על ידי שב"ס.

## 2.4 כבלים ותשתיות:

### 2.4.1 כללי

- 2.4.1.1 באחריות המזמין לספק במתקן מערך תשתיות. במידת הצורך יבוצעו תשתיות על ידי הקבלן בהתאם לבקשת המזמין על פי מחירי כתב הכמויות שבמכרז זה.
- 2.4.1.2 התשתיות שיוכנו ע"י המזמין יכללו בין היתר:
- 2.4.1.2.1 תשתית צנרת תת"ק כולל שוחות ביקורת/פיצול, בין מתחם האגפים לבין מוקד הטל"כ במתקני שב"ס.
- 2.4.1.2.2 מערך של תעלות פח חיצוניות בהיקף ובקירות המבנה במתחם האגפים.
- 2.4.1.2.3 צנרת וקופסאות מעבר בדלתות תאי הכליאה ובחדרי המנהלה.
- 2.4.1.3 באחריות הקבלן לבדוק ולקבל לידי את תשתיות שהוקמו ע"י המזמין ולהשלים במידת הצורך את התשתיות, בהתאם למיקומו הסופי של הציוד והאביזרים.
- 2.4.1.4 באחריות הקבלן לנתב את סוגי הכבלים השונים בתשתיות אלה, לעוגגם ו/או לקשרם בהתאם לכללים המקובלים בעבודות מתח נמוך.
- 2.4.1.5 באחריות הקבלן לבדוק התשתיות הקיימות הנמסרות לידי ע"י המזמין ולהעיר למזמין במידה והתשתיות פגומות ו/או מצבם אינו עונה לדרישות מסיבה כלשהיא.
- 2.4.1.6 באחריות הקבלן לסגור את תשתיות תעלות הפח והפלסטיק לקראת בדיקות הקבלה ולאטום אותן למניעת כניסת חרקים ומזיקים אחרים.
- 2.4.1.7 הקבלן נדרש להתקין ציוד (אלקטרוני או אחר) למניעת גרימת נזק ע"י חרקים או מזיקים אחרים.
- 2.4.1.8 הכבלים והתשתיות יהיו בהתאם להמלצת/ הנחיית ספקי הציוד.
- 2.4.1.9 המחירים בכתב הכמויות המתייחסים למרכיביה השונים של מערכת תשתיות הכבלים יהיו "קומפלט" ויכללו: תכנון, אספקת חיווט ותוספות

### חתימה וחותמת המציע

תשתית, לרבות אביזרי עזר, עבודות החיווט וכל היתר הנדרש בהתאם למפרט.

2.4.1.10. את הכבלים יש לסמן כדלקמן :

2.4.1.10.1. יבוצע סימון בעזרת "דגלונים" עשויים חומר פלסטי, עליהם ירשם

בעט סימון בלתי מחיק, מספר הכבל בהתאם לסימון בתכנית לאביזר הקצה המחובר לכבל.

2.4.1.10.2. הסימון יהיה בקצוות הכבל, בתוך תיבות המעבר וכל 5 מטר לפחות לכבל בתעלה ולפני הסתעפות ושינוי תוואי התעלה.

2.4.1.11. סימון הכבלים בסעיף זה אינו מיועד לכבלים המותקנים במסדי תקשורת כמפורט בסעיף 2.2.6 לעיל.

2.4.1.12. הכבלים יותקנו בתעלות הנ"ל בצורה מסודרת ונאותה וללא פיתולים מיותרים. הכבלים יחוזקו ויקשרו בתוואי ההתקנה, כל 5 מטר לפחות.

2.4.1.13. חיזוקים פנימיים עבור קשירת כבלים בתעלות התקשורת, יהיו כל 3 מטר לפחות.

2.4.1.14. יש להקפיד בהתקנה על רדיוסי כיפוף בהתאם להנחיות היצרן. בכל מקרה, רדיוס הכיפוף יהיה לפחות פי 10 מהקוטר החיצוני של הכבל. יש להקפיד גם שהבידוד החיצוני של הכבל לא יפגע.

2.4.1.15. יש להשאיר רוזרבה לולאה בכבלים לפני כניסה לתעלה ובתוך תיבות המעבר וארונות התקשורת.

2.4.1.16. תיבות המעבר יחוזקו לקיר באמצעות עוגני וברגיי פלדה. כניסת הכבלים לתיבות תהיה בדופן התחתונה דרך פתחים עגולים בקוטר המתאים ודרך מעברי Cable Gland מתאימים.

2.4.1.17. קופסאות הסתעפות פלסטיות תותקנה בכל הסתעפות כבלים ובהתאם לנדרש ותהינה בגודל בהתאם לכמות החיווט בהן. פתחים שאינם בשימוש בקופסאות אלה, יסגרו בפקקי אטימה סטנדרטיים.

2.4.1.18. הקופסאות תוצמדנה לקיר או לתקרה באמצעות ברגים ועוגני חיבור פלסטיים. 2 ברגים לפחות בכל קופסא.

2.4.1.19. חיווט מאביזר קצה אל קופסת הסתעפות, יעבור בתוך צינור פלסטי גמיש משוריין מסוג "כבה מאליו". הצינור יהיה בקוטר גדול ב- 40% מוחתך כלל הכבלים המונחים בצינור. חיבור קצוות הצינור יהיו באמצעות "מופות" מעבר.

## 2.5. מיתוג אודיו / ווידאו

2.5.1. נדרשות שני סוגי מטריצות אודיו / ווידאו :

2.5.1.1. מיתוג ווידאו ואודיו 32 כניסות ו 32 יציאות - מטריצה Composite

.Video+Audio 32in/32out

### חתימה וחותמת המציע

- 2.5.1.2. מיתוג ווידאו ואודיו 16 כניסות ו-16 יציאות - מטריצה Composite Video +Audio 16in/16out.
- 2.5.2. גודל המערכת בהתאם לכמות הערוצים במוקד.
- 2.5.3. המערכת תנוהל ב-IP ותחובר לרשת התקשורת של שב"ס לאחר אישור גורמי אבטחת המידע של המזמין.
- 2.5.4. מיתוג ושליטה על המטריצה יתבצע במס' אופנים :
- 2.5.4.1. ע"י פנל קדמי – תפעול והגדרת מיתוגים בחזית המטריצה או ביחידה נפרדת.
- 2.5.4.2. תוכנת ניהול – שליטה על המטריצה ע"י דפדפן בהתאם לכתובת IP.
- 2.5.4.3. ממשק למע' הבקרה של המשל"ט באמצעות תקשורת טורית (פיתוח הממשק יעשה באמצעות חברת האינטגרציה לתחום המתח הנמוך בהתקשרות נפרדת ממכרז זה).
- 2.5.5. באמצעות מערכת המיתוג, ניתן יהיה לבצע, בין היתר, את המיתוגים הבאים :
- 2.5.5.1. מיתוג כניסה אחת ליציאה אחת.
- 2.5.5.2. מיתוג כניסה אחת למס' יציאות.
- 2.5.5.3. מיתוג כניסה אחת לכל היציאות.
- 2.5.6. מערכת המיתוג כדוגמת דגם 3232VSXL/1616VSXL של חברת Sierra Video Lassen או שוו"ע מאושר על ידי שב"ס.

## **2.6 תוספת ערוצים:**

- 2.6.1. הקבלן יספק ויתקין ערוצים בעלי תוכן בהתאם לדרישת המזמין.
- 2.6.2. באם יידרש הקבלן הזוכה יתקין ערוצים נוספים (משחקי מונדיאל וכו') וזאת ע"פ דרישת המזמין.
- 2.6.3. הקבלן נדרש לספק את כל הציוד וכו' להתקנת והפצת השידורים הנ"ל, וזאת לשביעות רצונו המלאה של המזמין.
- 2.6.4. במידה ואספקת ערוצים (נוספים) תעשה ע"י חברות/קבלנים נוספים, הקבלן הזוכה ישתף פעולה מלא עם קבלנים אחרים שיקבעו ע"י המזמין.
- 2.6.5. באם השידורים הנוספים יהיו תמורת תשלום, הקבלן הזוכה יהיה זכאי לתשלום תמורת העבודה שביצע בלבד (ע"פ כתב הכמויות). הקבלן הזוכה לא זכאי לקבלת כספים עבור עבודת הקבלנים הנוספים.

## **2.7 שינויים בתדרים:**

- 2.7.1. הקבלן הזוכה מחויב לעקוב אחר שינויים בתדרי הערוצים הנקלטים במתקני שב"ס.
- 2.7.2. הקבלן נדרש להיערך לשינויים בהתאם, ולדאוג מבעוד מועד כי השינויים הנ"ל לא ישפיעו (באם ניתן) על שידורי הטל"כ במתקני שב"ס.

## **חתימה וחותמת המציע**

- 2.7.3. באם ישנם שינויים בתדרי הקליטה השונים של הערוצים הנקלטים, נדרש הקבלן להגיע ליח' הרלוונטיות ולבצע את הדרוש, מודגש בזאת כי חל איסור להנחות את אנשי שב"ס או אחרים בדבר תכנות הערוצים.
- 2.7.4. מודגש בזאת כי השינויים הנ"ל הינם חלק מתחזוקת הציוד ולא יינתן לקבלן הזוכה תמורה כלשהיא בעד העבודה הנ"ל.

### 2.8. הגנה בפני מתח יתר (לרבות הגנת ברקים):

- 2.8.1. מערך הטל"כ על כל מרכיביו בכלל זה ההזנה והתקשורת, יהיו מוגנים בפני מתחי יתר והגנת ברקים.
- 2.8.2. תפקיד מערכות הגנה, למנוע ו/או להגביל את מתחי היתר בין חלקי המתקן השונים וכהגנה בפני נזקים ממברקים ותנאי סביבה השוררים באזור.
- 2.8.3. האחריות המלאה על תכנון ויישום מערכות ההגנה בפני מתחי יתר והגנת הברקים, היא על הקבלן.
- 2.8.4. הגנות ברקים – כל ציוד אלקטרוני המחובר/מנותב בתנאי Outdoor, יהיה מוגן בפני ברקים לפי תקן ישראלי על פי חלקיו הרלוונטיים. הקבלן נדרש להציג בשלב התכנון הראשוני לאישור המזמין, את מערכת הגנת הברקים בה יעשה שימוש.
- 2.8.5. הקבלן נדרש לציין את מיקום רכיבי ההגנה שסופקו והותקנו בפועל בשרטוטי ה-As Made שסופקו למזמין עפ"י פרק ספרות טכנית.
- 2.8.6. למזמין תהיה הזכות לבקש תוספת רכיבי הגנה עפ"י שיקול דעתו המקצועית וללא תוספת תשלום.
- 2.8.7. המחירים בכתב הכמויות המתייחסים למרכיבי הגנה השונים של מערכות ו/או האביזרים השונים יהיו "קומפלט" ויכללו את כל אביזרי ההגנה הנדרשים.

### 2.9. חסימה של ערוצי שידור טל"כ

- 2.9.1. הקבלן נדרש לבצע על פי הנחיית שב"ס מערכת חסימה של שידורי טל"כ הנקלטים בתא האסירים שלא במסגרת החבילות המאושרות לצפייה על ידי שב"ס.
- 2.9.2. העבודה כוללת התקנת:
- 2.9.2.1. מקלט לווייני ייעודי.
- 2.9.2.2. משלב ערוצים.
- 2.9.2.3. מגבר.
- 2.9.2.4. קווי תקשורת RG6, RG11.
- 2.9.2.5. מפצל ראשי 230 וולט.
- 2.9.2.6. אנטנה.
- 2.9.2.7. קונזולה " 3 כולל התקנה ואביזרים נלווים.

- 2.10. **מוקד שידורים מבוסס רשת – IPTV (סעיף אופציונאלי במכרז)**
- 2.10.1 שב"ס מעוניין להתקין מוקד שידורים המבוסס רשת (IPTV) בעל יכולת שליטה מרכזית מקומית על מספר ערוצי טלוויזיה, כניסת DVD אחת וערוץ הודעות לרבות אפשרות שליטה מלאה ברמת התא הבודד על כמות וסוג הערוצים הנצפים. כמו כן, נדרשת יכולת שליטה ובקרה מרחוק ברשת הארגון על המערכות המקומיות במתקני שב"ס השונים.
- 2.10.2 הפתרון הטכנולוגי המבוקש הינו כמפורט להלן :
- 2.10.2.1 מוקד שידורים הכולל אפשרות לחיבור מקורות תוכן שונים, כגון : ערוצי חברות הכבלים (HOT או YES), ערוצי טלוויזיה בקליטה ישירה וחינמית מהלוויינים השונים, כניסת מקור ווידאו דיגיטאלי ברזולוציה גבוהה (HDMI), כניסת ווידאו ואודיו אנאלוגיים (Composite). החיבור יהיה בכפולות של 8 ערוצים / כניסות.
- 2.10.2.2 שרת ניהול מקומי :
- 2.10.2.2.1 מאפשר שליטה מלאה על הערוצים המשודרים וחלוקתם בין יחידות הקצה השונות – אפשרות להגדרת "חבילת" הצפייה לכל יחידת קצה בנפרד.
- 2.10.2.2.2 הפעלת "שידור מתפרץ" – אילוץ כלל יחידות הקצה באתר או קבוצת יחידות קצה לצפייה באחת מכניסות המוקד על פי בחירת המפעיל.
- 2.10.2.2.3 אפשרות לשליטה ובקרה מרחוק באמצעות הרשת הארגונית של המזמין וחיבור מאובטח.
- 2.10.2.2.4 הפצה מדיה בתצורת multicast.
- 2.10.2.2.5 רישיון לעמדת שליטה (אספקת ציוד המחשוב ע"י המזמין).
- 2.10.2.3 יחידת קצה בתא :
- 2.10.2.3.1 יחידת הזרמת מדיה בחיבור רשת.
- 2.10.2.3.2 שליטה באמצעות שלט רחוק.
- 2.10.2.3.3 אפשרות להתקנת יחידת הקצה בתוך התא בתוך מארז מוגן או מחוץ לתא ושליטה מתוך התא באמצעות עינית.
- 2.10.2.3.4 ממשק צפייה פשוט וידידותי לרבות אפשרות להגדרת תצורתו ע"י המזמין (אופן הצגת הערוצים, סמלי המזמין וכו').
- 2.10.2.4 הפתרון המוצע חייב להיות מודולארי ולאפשר הרחבות עתידיות בכמות הכניסות או יחידות הקצה.
- 2.10.2.5 הקמת רשת התקשורת וניהולה תעשה ע"י המזמין.
- 2.10.2.6 **תכולת העבודה :**
- 2.10.2.6.1 ההתקנה במוקד תבוצע בתוך מסד 19" קיים/חדש. הקבלן הזוכה יבצע את האינטגרציה והחווט בתוך המסד.

#### חתימה וחותמת המציע

- 2.10.2.6.2 החברה תממש התקנת הממיר הדיגיטאלי בתוך התא בתוך מארז מוגן או מחוצה לו לרבות הרחקת עינית השליטה ליד מכשיר הטלוויזיה של האסירים וחיבורה לממיר שמחוץ לתא.
- 2.10.2.6.3 התקנה והפעלה באתר, בדיקת איכות הקליטה ברחבי בית הסוהר והדרכה להפעלת המוקד.
- 2.10.2.7 אבטחת מידע (לסעיף זה)
- 2.10.2.7.1 תוכנות השליטה יותקנו במחשבים אשר יסופקו ע"י שב"ס.
- 2.10.2.7.2 על המציע לעבוד בשת"פ מלא עם גורמי אבט"מ ואנשי ה-System של המזמין ולבצע שינויים והתאמות כדי שהמערכות יעבדו ויעמדו בדרישות אבטחת המידע.
- 2.10.2.7.3 עלות עבודת האינטגרציה הזו תהיה חלק בלתי נפרד מהפרויקט ולא תשולם תוספת כספית לנושא זה.

### 2.11 דגמי ציוד הטל"כ בשב"ס:

- 2.11.1 להלן רשימה של דגמי מערכות הטל"כ הקיימות בשב"ס .
- 2.11.2 רשימה זו מייצגת את הציוד השכיח הקיים אך ייתכן ציוד נוסף מסוגים שונים.

#### 2.11.2.1 מגברים:

| מס' | יצרן    | דגם     |
|-----|---------|---------|
| 1   | LEX     | 9LEV    |
| 2   | ALCAD   | CF111   |
| 3   | JEBSEE  | AMP1035 |
| 4   | ZINWELL | 10DB    |

#### 2.11.2.2 ממירים:

| מס' | יצרן     | דגם     |
|-----|----------|---------|
| 1   | TOPFIELD | F5000   |
| 2   | TOPFIELD | F6000   |
| 3   | APEX     | REC5049 |
| 4   | APEX     | REC5000 |
| 5   | HOMECAST |         |
| 6   | NOKIA    |         |

#### 2.11.2.3 מודולטורים:

| מס' | יצרן        | דגם    |
|-----|-------------|--------|
| 1   | ZINWELL     | C1000  |
| 2   | גד ליין     | 304C   |
| 3   | PRPFESIONAL | C1000  |
| 4   | WINERSAT    | WAM860 |
| 5   | WINERSAT    | WAM500 |
| 6   | פנורמה      | TM6    |

חתימה וחותמת המציע

**צלחות:** 2.11.2.4

| מס' | יצרן | דגם        |
|-----|------|------------|
| 1   | KS   | ANT5112-KS |
| 2   | 1.5  |            |

**LNB:** 2.11.2.5

| מס' | יצרן            | דגם       |
|-----|-----------------|-----------|
| 1   | LNB יציאה אחת   | AP-US21   |
| 2   | LNB שתי יציאות  | LNB5202-G |
| 3   | LNB ארבע יציאות |           |

**משלב ערוצים:** 2.11.2.6

| מס' | יצרן     | דגם |
|-----|----------|-----|
| 1   | MAGNAVOX | TFC |

**מפצלים:** 2.11.2.7

| מס' | יצרן        | דגם       |
|-----|-------------|-----------|
| 1   | 1 ל 2 (PCT) | SPL1202-P |
| 2   | 1 ל 4 (PCT) | SPL1204-P |
| 3   | 1 ל 8 (PCT) | SPL1208-P |

**כבלים:** 2.11.2.8

| מס' | יצרן       | דגם           |
|-----|------------|---------------|
| 1   | TFC540 DLS | CBL3600       |
| 2   | RG11 DLS   | CB22605       |
| 3   | RG 6 DLS   | CB22607-305 M |

חתימה וחותמת המציע

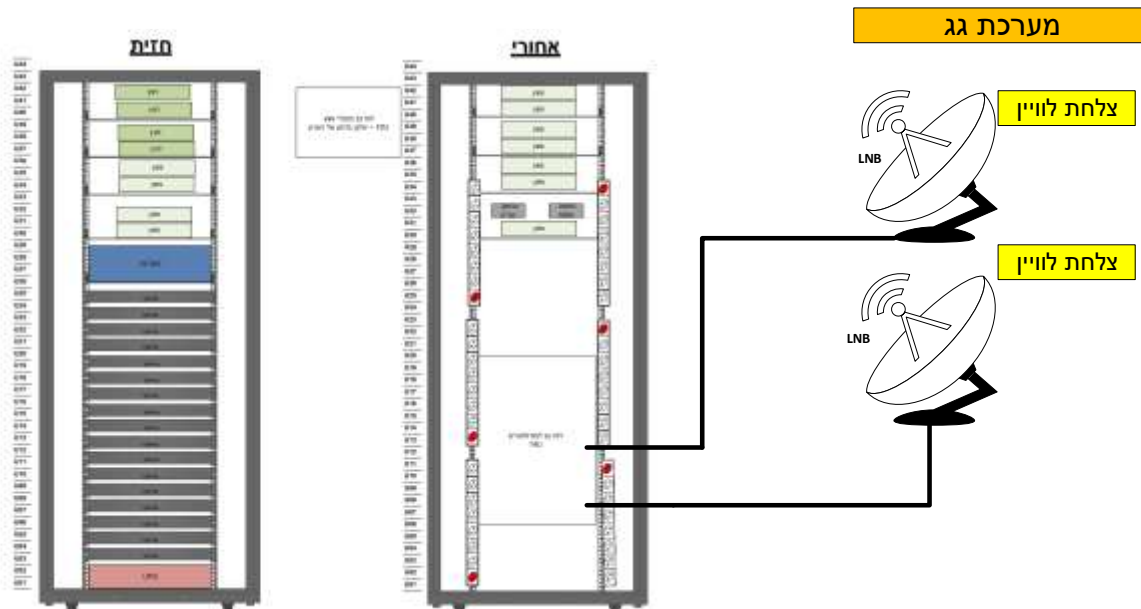
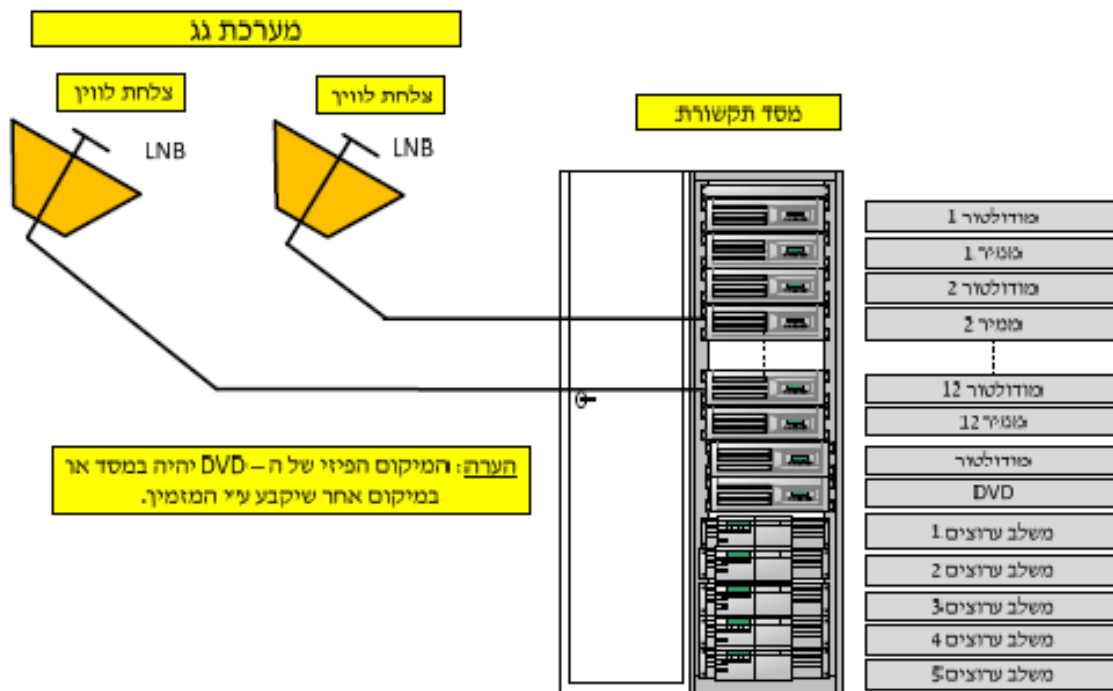
2.12. פרוט ציוד לפי בית סוהר (הערה: תתכן סטייה של עד 20% בכמויות הציוד שפורטו):

| מס' מדינת | מחוז   | יחידה   | כמות נקודות קצה | כמות צלחות קליטה | כמות ממינים לויניים | כמות ממיני יס | כמות מודולטורים | מוקד משדרג כן/לא | סוג מטריצה  | כמות אוכלוסיית במקד | מס' טכני |
|-----------|--------|---|-----------------|------------------|---------------------|---------------|-----------------|------------------|-------------|---------------------|----------|
| 1         | זרם    | בית מעצר אילת<br>נמחא + רמון<br>קציעות - מתחם א'<br>קציעות - מתחם ב'<br>קציעות - מתחם ג'<br>קציעות - מתחם ד'<br>אשל + אוהל-קידר + זקל + אלה<br>שיקמה<br>סהרונים | 15              | 0                | 0                   | 10            | 11              | לא               | sierravideo | 1                   | כ        |
| 2         |        |   | 248             | 3                | 9                   | 20            | 32              | כ                | sierravideo | 5                   | כ        |
| 3         |        |   | 144             | 3                | 5                   | 9             | 16              | כ                | sierravideo | 2                   | כ        |
| 4         |        |   | 104             | 3                | 5                   | 9             | 16              | כ                | sierravideo | 2                   | כ        |
| 5         |        |   | 112             | 3                | 5                   | 9             | 16              | כ                | sierravideo | 2                   | כ        |
| 6         |        |   | 30              | 3                | 4                   | 6             | 13              | כ                | sierravideo | 1                   | כ        |
| 7         |        |   | 750             | 3                | 3                   | 18            | 25              | כ                | sierravideo | 2                   | כ        |
| 8         |        |   | 73              | 3                | 4                   | 14            | 18              | כ                | sierravideo | 2                   | כ        |
| 9         |        |   | 120             | 3                | 4                   | 11            | 17              | כ                | sierravideo | 2                   | כ        |
| 10        | מרכז   | אילון + מעשיהו + מר"ש + מג"ז + נווה תרצה + גבעון + ניצן   | 683             | 3                | 5                   | 18            | 25              | כ                | sierravideo | 2                   | כ        |
| 11        |        |   | 984             | 3                | 5                   | 17            | 25              | כ                | sierravideo | 3                   | כ        |
| 12        |        |   | 50              | 3                | 6                   | 4             | 11              | כ                | sierravideo | 1                   | כ        |
| 13        |        |   | 140             | 3                | 4                   | 26            | 25              | כ                | sierravideo | 4                   | כ        |
| 14        |        |   | 89              | 1                | 9                   | 7             | 11              | כ                | sierravideo | 1                   | כ        |
| 15        |        |   | 600<br>400      | 3                | 6                   | 4             | 11              | כ                | sierravideo | 1                   | כ        |
| 16        |        |   | 8               | 1                | 10                  | אינ           | 10              | לא               | אינ         | 1                   | אינ      |
| 17        |        |   | 75              | 3                | 6                   | 4             | 10              | כ                | sierravideo | 1                   | כ        |
| 18        |        |   | 58              | 3                | 6                   | 4             | 11              | כ                | sierravideo | 1                   | כ        |
| 19        |        |   | 115<br>105      | 3                | 4                   | 19            | 25              | כ                | sierravideo | 3                   | כ        |
| 20        | 147    | 2   | 5               | 24               | 29                  | כ             | sierravideo     | 4                | כ           |                     |          |
| 21        | 80     | 3   | 7               | 11               | 20                  | כ             | sierravideo     | 3                | כ           |                     |          |
| 22        | 70     | 1   | 1               | 20               | 20                  | כ             | sierravideo     | 3                | כ           |                     |          |
|           | נציבות | שערי אברהם<br>סה"כ  | 5200            | 56               | 112                 | 264           | 397             |                  |             |                     |          |

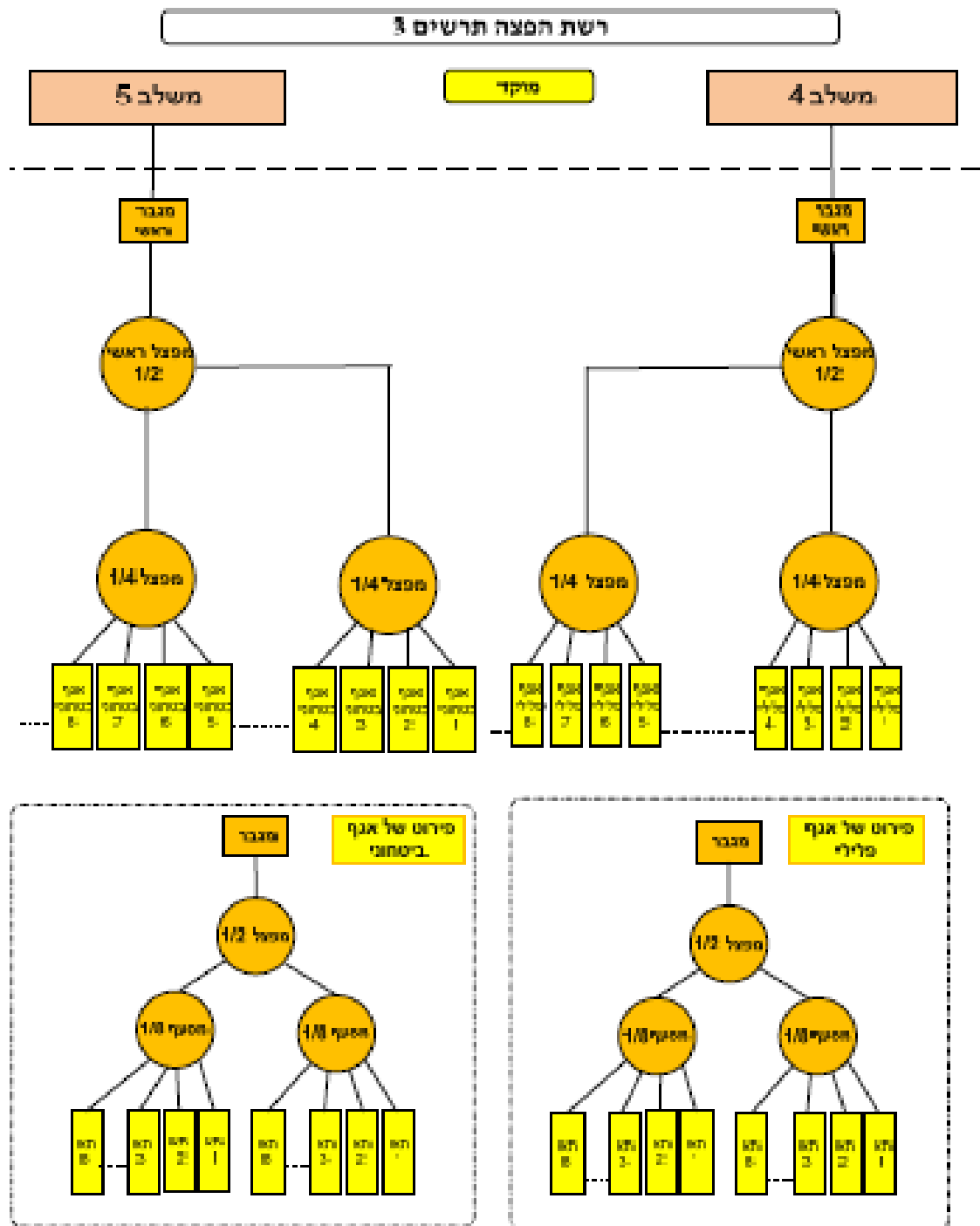
חתימה וחותמת המציע

עמוד 88 מתוך 138

שרטוטים עקרוניים של מערכות הטל"כ בשב"ס :



חתימה וחותמת המציע



חתימה וחותמת המציע

**3. אחריות המציע**

- 3.1. המציע מתחייב לבצע את התכנון על ידי מתכננים בעלי ניסיון בעבודות הנדונות ובעלי רישוי מתאים. עבודות התכנון שיבוצעו על ידם יהיו על פי כללים המקובלים בעבודה מקצועית נאותה, ובהתאם לכל התקנים הקיימים, להוראות החוק ולתקנות מטעם הרשויות המתאימות, אף אם לא נזכרו במפורש במסמכי מכרז זה.
- 3.2. המציע יוודא חתימתו של כל מתכנן כנ"ל על כל תכנית שתוגש על ידו, וזאת בנוסף לחתימתו שלו כאחראי לעבודה. המציע לבדו יישא באחריות מלאה ובלעדית לטיב התכנון. אישור התכנון על ידי שב"ס לא יפטור את המציע מאחריות לשגיאות, אי דיוקים או ליקויים אחרים, העלולים להתגלות במועד מאוחר יותר. על המציע יהיה לתקן את הליקויים שיתגלו, ללא דיחוי וללא תשלום נוסף.

**4. שרטוטים ותוכניות יצור**

- 4.1. המציע יכין ויגיש לשב"ס תכניות אשר יכללו: סכמת כל קווי מערך המערכות בהתאם לניתובם, עם חישוב מספר ונפח הכבלים במקומות שיידרשו, תוך ציון נקודות תורפה מבחינת מערכות כבלים.
- 4.2. על המציע ללמוד התכניות, לדאוג ולברר כל פרט חסר.

**5. חוקים מפרטים ותקנים**

- 5.1. עבודות החשמל והפיקוד יבוצעו בכפיפות לחוק החשמל. עבודות אלו תעשינה בידי חשמלאים מוסמכים.
- 5.2. העבודה והציוד של המערכות אשר יסופקו יהיו בכפיפות לתקנים בינלאומיים וישראליים, בהתאם לכל דין ולפירוט הבא ובהתאם לכל דין:
- 5.2.1. תקני מכון התקנים הישראלי.
- 5.2.2. תקנים אזרחיים (FCC, IEEE, UL/IRIG, FEDERAL STD) (וכו').
- 5.2.3. MIL STD - במקומות שיצוינו במפרט.

**6. תנועה ונתיבי תנועה במתקן**

- 6.1. כניסה ויציאה של המציע ועובדיו ורכביהם, יהיו בהתאם להוראות הקיימות בשער המתקן.

**7. בטיחות**

- 7.1. על המציע לקיים את דרישות כל דין הנוגעות לבטיחות בעבודה ולקיים כל הוראה של רשות מוסמכת, לרבות הוראות משרד העבודה, חברת החשמל, חברת בזק וכיו"ב. לא תתקבל כל טענה של המציע בגין אי-ידיעת דרישה כלשהי של מי מהרשויות.
- 7.2. על המציע לנקוט בכל האמצעים והזהירות הדרושים בעבודתו.
- 7.3. במידה וכתוצאה מפעילות המציע, תיגרמנה הפרעות לתנועה, או לעבודות קבלנים אחרים או שיגרם מפגע בטיחותי וכו', רשאי שב"ס להפסיק את עבודות המציע, עד אשר יינקטו האמצעים המתאימים למניעת הפרעות או מפגעים אלה, לשביעות רצונו המלאה של שב"ס. הפסקה מסוג זה לא תוכר כעילה להארכת תקופת הביצוע.
- 7.4. במידה וכתוצאה מפעילות המציע, תיגרמנה הפרעות לתנועה, או לעבודות קבלנים אחרים או שיגרם מפגע בטיחותי וכו', רשאי שב"ס להפסיק את עבודות המציע, עד אשר יינקטו האמצעים המתאימים למניעת הפרעות או מפגעים אלה, לשביעות רצונו המלאה של שב"ס. הפסקה מסוג זה לא תוכר כעילה להארכת תקופת הביצוע.
- 7.5. המציע יחתום על נספח הבטיחות המצורף כצרופה א' לפרק זה.

**8. שמירה**

- 8.1. החל מתחילת ביצוע העבודה ועד למסירתה לשב"ס, אחראי המציע אחריות מלאה ובלעדית לשמירת עבודותיו ומוצריו באתר העבודה.

**9. תאום עם גורמים נוספים, מניעת נזקים והפרעות, אחריות למבנים, מתקנים****ומערכות**

- 9.1. במקרה בו תתבצע העבודה בשטח שב"ס, על המציע לבצע את עבודתו תוך שיתוף פעולה ותיאום מלאו הדוק עם הגורמים האחרים במתקן. המציע מתחייב לציית להוראות הממונה במקום בכל הנוגע לשיתוף פעולה, תאום שלבים ועבודה בשעות שיקבעו. על המציע לאחוז בכל האמצעים הדרושים למניעת נזקים לרכוש או לאדם כתוצאה מהעבודות שתבוצענה.
- 9.2. המציע מצהיר בזה, כי הוא משחרר את שב"ס מכל אחריות לנזק הישיר או העקיף שיגרם למבנים, מערכות ומתקנים קיימים ומתחייב לתקנם על חשבונו לשביעות רצון שב"ס ולשאת בכל ההוצאות הן הישירות והן העקיפות שנגרמו כתוצאה מהנזק הנ"ל.
- 9.3. היה והמציע נדרש לבצע הפסקת חשמל באתר מכל סיבה שהיא, על המציע לקבל אישור בכתב מהממונה במקום.

**10. שינויים ותוספות לסעיפי כתב הכמויות**

- 10.1. שב"ס רשאי להורות למציע לבצע שינויים בעבודה ועל המציע יהיה לבצעם.
- 10.2. במקרה שמחיר יחידה לסעיף כלשהו אינו נכלל בכתב הכמויות, הוא יתווסף לאחר שתתקבל הצעת מחיר נפרדת מהמציע לפריט הדרוש ויבוצע סקר שוק ע"י שב"ס להשוואת העלות המבוקשת אל מול פריטים דומים אחרים. יודגש כי במקרה של מחלוקת, המחיר שיעלה בסקר השוק הוא המחיר הקובע.
- 10.3. על הפריט שיתווסף יחולו כל תנאי הסכם זה.
- 10.4. שב"ס, במכתב רשמי, יאשר תוספת הפריט לכתב הכמויות של מכרז זה.
- 10.5. בנוסף, יתכן מצב בו תתקבל הצעת מחיר מגורם שלישי אשר נבחן ואושר ע"י שב"ס וזאת לאחר שבוצע סקר שוק מקיף. במקרה זה, תתווסף לעלות הצעת המחיר עלות רווח קבלני מוסכמת מראש של 10%.
- 10.6. תאושר תוספת פריטים חדשים לכתב הכמויות המקורי עד היקף של 50% מגובה הצעתו המקורית של המציע. להדגיש כי לצורך חישוב היקף התוספת, יילקח בחשבון עלות פריט בודד, גם אם נדרשים מס' פריטים מאותו הסוג.

**11. לוח הזמנים**

- 11.1. המציע מתחייב להיות אחראי להכנת לוח הזמנים ועדכונו.  
בפורמט PROJECT של MICROSOFT בשפה העברית או ש"ע באישור מיוחד.  
הלו"ז שיוכן ישמש כלי מעקב ותיאום לביצוע עבודות המציע ועבודות קבלנים אחרים המשתלבות בעבודתו.
- 11.2. מועדי הביצוע של כל העבודות יתאימו למועדים הקבועים בהסכם זה לסיום שלבי העבודה ומסירתם לשב"ס.
- 11.3. 3 ימים לאחר צו תחילת העבודה, יגיש המציע, על בסיס תקופת הביצוע הנ"ל והדרישות במפרט זה, תרשים GANT המציין אבני דרך (בנייה, שלבי ביצוע, בדיקות קבלה במפעלים, התקנות ובדיקות קבלה באתר), עד למסירת העבודה לשב"ס.  
שב"ס יעיר הערותיו ללוח הזמנים, אם תהיינה כאלה, והמציע יידרש לתקן את לוח הזמנים בכפיפות להערות הנ"ל. רק לאחר אישור לוח הזמנים על ידי שב"ס, יהפוך לוח זמנים זה לחלק בלתי נפרד מן החוזה. המציע יהיה חייב לעדכן את לוח הזמנים הממוחשב הנ"ל וימסור לשב"ס 4 עותקים של הלו"ז המעודכן.
- 11.4. היה ולא יבצע המציע את התכנון של תרשים ה-GANT הנ"ל ו/או יתירשל בעדכון ו/או יפגר בהכנתו, רשאי שב"ס להזמין ביצוע ה-GANT הנ"ל אצל מי שיראה לו, המציע יידרש לשתף פעולה בהכנתו ובעדכונו של ה-GANT. במקרה זה יחייב שב"ס את המציע בכל ההוצאות הכרוכות בנאמר לעיל. אי קיומו או פיגור הביצוע או אי התאמתו של ה-GANT הנ"ל ליעדים המפורטים להלן, לא תפטור את המציע מלוח הזמנים הכולל של המפרט כמפורט להלן, אלא אם קיבל ארכה למשך הביצוע או חלק ממנו משב"ס בכתב ומראש.

**חתימה וחותמת המציע**

11.5. עיכובים בביצוע העבודות הנגרמים עקב תנאי מזג אוויר לא יחשבו ככוח עליון, לצורך מתן ארכה במועד השלמת העבודה.

## **12. תיק מתקן, תכניות עדות (AS MADE) והדרכה לנציגי שב"ס**

- 12.1. עם מסירת המערכת לידי שב"ס יגיש המציע קלסר ב-4 עותקים בעברית של תיעוד המערכת (לרבות העברת המידע ע"ג CD או Disk On Key) :
- 12.1.1. העתק לקצין הטכנולוגיות היחידתי.
- 12.1.2. העתק לקצין הטכנולוגיות המחוזי.
- 12.1.3. שני העתקים למחלקת תקשוב - מנהל טכנולוגיות.
- 12.2. כל קלסר יכיל 4 פרקים :
- 12.2.1. פרק א' - תיאור המערכת.
- 12.2.2. פרק ב' - הוראות הפעלה.
- 12.2.3. פרק ג' - הוראות תחזוקה.
- 12.2.4. פרק ד' - נתוני הפריטים - פרוספקטים.
- 12.3. לכל קלסר תצורף מדיה מגנטית הכוללת את החומר האמור כמלל ותוכניות הערוכים בתוכנות Word, AutoCad, Visio, Excel בגירסה עדכנית. אם נדרש, יש לצרף תכנה חינוכית לצפייה בשרטוטים (כגון שרטוטי אוטוקאד).
- 12.4. פרק א' יכלול, אך לא יהיה מוגבל, לנושאים הבאים :
- 12.4.1. תיאור כללי, בחלוקה לסוג מערכות, של כל מערכת. התיאור יכלול סכמה מלבנית הכוללת את כל מרכיבי המערכת ויכלול תכנית הצבת אלמנטים בשטח ובמבנים והסבר הסכמה המלבנית.
- 12.4.2. תמונת/צילום של המערכות.
- 12.4.3. הסבר המערכת, תפקידה, שימושה וכיצד משתלבת במערכת הכוללת.
- 12.4.4. תוכניות AS MADE לכל נושא ונושא יופיעו בסיומו של כל הסבר מערכת.
- 12.4.5. רשימת ציוד וכתב כמויות סופי.
- 12.5. פרק ב' יכלול את הוראות התפעול של כל מערכת בנפרד ובמשולב ויפורט באופן הבא :
- 12.5.1. תפקיד המערכת בליווי תמונות.
- 12.5.2. הסבר כללי אודות המערכת בליווי צילום מוגדל לכל מרכיב משמעותי במערכת.
- 12.5.3. הסבר אודות כל מודול במערכת בליווי תמונה מייצגת.
- 12.5.4. הסבר הפקדים והתצוגות הקשורים לכל מודול. הצילומים יהיו משולבים בהסבר כאשר כל תצלום מייצג את התמונה/מסך (במקרה של מערכת ממוחשבת), הנגלה למשתמש בכל שלב ושלב.
- 12.6. פרק ג' יכלול את הוראות התחזוקה כדלקמן :
- 12.6.1. רשימות חיבורים.
- 12.6.2. שרטוטים חשמליים.
- 12.6.3. פורמט ביקורת ברמת מפעיל.

### **חתימה וחותמת המציע**

- 12.6.4. הוראות לביצוע אחזקה מונעת ברמת יחידה/מכלול.
- 12.6.5. פורמט ביקורת תקופתית – בהתאם לפורמט ביקורת הקבלה אשר אושר ע"י מנהל הפרויקט בעת קבלת המערכת.
- 12.6.6. פרק ד' יכיל את הפרוספקטים של כל מרכיבי המערכת, כולל הוראות היצרנים.
- 12.7. פירוט הדרישות - להלן פירוט לנושאי תיעוד, הדרכה ותחזוקה:
- 12.7.1. תכניות AS MADE - עם גמר העבודות, יכין המציע לפי תכניות הביצוע ועל חשבון, מערכת תכניות של כל העבודות ושל כל המתקנים והמערכות, עליהן יסמן וישרטט בפרוטרוט את העבודות שבוצעו למעשה ואת הציוד כפי שמוקם סופית. כל הפרטים שיסמן המציע בתכניות הנ"ל יהיו טעונים בדיקה ואישור שב"ס. לשם הכנת תכניות אלו ע"י המציע יספק שב"ס, לפי דרישת המציע, גרסה מקורית בתוכנת AUTOCAD של התוכניות הנדרשות, עליהן יסמן המציע בצבע את כל השינויים ו-AS MADE שבוצעו בפועל בכל העבודות הנ"ל ואלו יופקו ב-PLOT במכון שיכפול ב-3 העתקים לפחות ועל חשבון המציע. המציע יקפיד, ירשום וישמור כל שינוי ותיקון בתכניות שייעשו תוך כדי ביצוע העבודה. התכניות וההעתקים כפי שבוצעו בצירוף תכניות שינוי ותיקון, ימסרו בתיק פלסטי קשיח לשב"ס לפני ביצוע התשלום הסופי. עבור הכנת התכניות הנ"ל לא ישולם בנפרד ותמורתן כלולה במחירי היחידה.
- 12.7.2. במידה ומסיבה כלשהי אין ו/או לא ימצאו למתקן מסיים גרסה מקורית בתוכנת AUTOCAD של התוכניות הנדרשות, יכין המציע סקיצות/שרטוטים כלליים/עקרוניים בהם יפורטו כל השינויים AS MADE שבוצעו בפועל ומיקום הציוד כפי שמוקם סופית. על המציע לקבל את אישור שב"ס לאופן התיעוד לפני הפקתו.
- 12.7.3. פרוספקטים טכניים של ציוד שהותקן במערכת יסופרו בהתאם לסדר הופעתם בספרות התפעולית והטכנית.
- 12.7.4. נוהלי בדיקה ברמת המפעיל וברמת הדרג הטכני, כולל התייחסות מיוחדת לתקופת ההרצה. נהלים אלו יכתבו כתרשימי זרימה.
- 12.7.5. רשימת חלקים וחלפים מומלצים לאחזקת המערכת, אם שב"ס יבצע את התחזוקה לבדו.
- 12.7.6. רשימת כלי עבודה וצב"ד ייעודי הדרוש לאחזקת המערכת לרבות אספקתם באם נדרש – בכפוף להחלטת המזמין.
- 12.7.7. כתיבת הספרות תעשה בתאום מלא עם שב"ס, לאחר גמר הכנת הספרות יעביר המציע לשב"ס לפני מסירת המערכת טיוטה לאישור. לאחר קבלת הערות שב"ס, יסיים המציע את הכנת ספרות המערכת. בנוסף לחומר הכתוב שיוגש, נדרש המציע למסור העתק במדיה מגנטית (תקליטור/D.O.K) מלל ב-WORD ושרטוטים ב-AUTOCAD (התוכנות תהיינה בגרסה עדכנית).
- 12.7.8. ספרות המערכת תימסר ביום מסירת המערכת לידי שב"ס.
- 12.7.9. קבלת המערכת מהמציע מותנית בין היתר בביצוע של פרק זה.

#### חתימה וחותמת המציע

- 12.7.10. הפרויקט ייחשב כאילו הסתיים, רק במידה ועם סיום ההרצה ועמידה בבדיקות סופיות, ימסרו ללקוח תיקי מתקן שאושרו ע"י שב"ס.
- 12.7.11. המציע מתחייב לעדכוני תוכנה שוטפים למשך שנתיים לפחות מתום תקופת ההרצה, ובכל שנה נוספת בה נחתם עמו חוזה תחזוקה. כל גרסת תוכנה חדשה תותקן ללא תמורה באופן מיידי באתר הנדון, כולל הסבת גרסה ממערכת הפעלה למערכת הפעלה חדשה. בכל היחידות גרסאות התוכנה יהיו זהות. ביצוע שדרוג לתוכנה יעשה ללא תשלום וע"י החברה המתחזקת בתאום עם שב"ס.
- 12.7.12. במידה ובמהלך תקופת החוזה יתבצעו ויאושרו שינויים באופן ההתקנה והחיווט בכלי רכב מסוימים, באחריות המציע הזוכה לעדכן את תיק המוצר הרלוונטי, לקבל את אישור שב"ס ולהעביר לשב"ס תיק מוצר מעודכן.

### **13. הדרכה למערכות חדשות**

- 13.1. כחלק ממכרז זה, יקיים המציע הדרכה לנציגי שב"ס בשלוש רמות:
- 13.1.1. רמת המפקדים – הדרכה מערכתית.
- 13.1.2. רמת המפעיל
- 13.1.3. רמת טכנאי.
- 13.2. הדרכה ברמת מפעיל תכלול בין היתר נושאים כגון:
- 13.2.1. הסבר כללי של מבנה המערכת ותפעולה.
- 13.2.2. הסבר על כל פקדי וחיווי המערכת.
- 13.2.3. תפעול נכון של המערכת.
- 13.2.4. המחשה של תרחישי אירוע ותגובות המערכת.
- 13.2.5. הסבר על אופן ביצוע פעולות, בדיקות ותחזוקה שוטפת ברמת מפעיל.
- 13.3. הדרכה ברמת טכנאי תכלול בין היתר נושאים כגון:
- 13.3.1. כל הנושאים האמורים בסעיף לעיל - רמת מפעיל.
- 13.3.2. תחזוקה מונעת לפי הנחיות היצרן.
- 13.3.3. תחזוקה שוטפת לפי המלצת המציע.
- 13.3.4. בדיקות תקופתיות על פי טבלאות.
- 13.3.5. הדרכה בפועל של תקלות אופייניות לרבות אופן פתרון.
- 13.4. בשלוש רמות ההדרכה, יכלול המציע גם תרגול מעשי להטמעת נושאי ההדרכה.
- 13.5. מערך ההדרכה ואמצעי המחשה עפ"י האמור לעיל, יובאו לאישור שב"ס.
- 13.6. ההדרכה תתקיים באתר היחידה במסגרת של יום אחד (או יותר, ככל שיידרש), אין מניעה כי יום ההדרכה ייפרס למספר שעות במועדים שונים, הכל בתיאום בין שב"ס למציע.
- 13.7. במידה ובמהלך ההדרכה או לאחר מכן בוצעו שינויים ו/או תוספות שבוטלו בעקבות ההדרכה, יעודכן התיעוד הרלוונטי לנושא הנ"ל.

#### **חתימה וחותמת המציע**

- 13.8. בהתאם לבקשת שב"ס, על המציע לספק הדרכה ייעודית מעבר למפורט לעיל. עלות הדרכה שכזו תצוין בנפרד בכתב הכמויות.

#### **14. מקום ההתקנה והתארגנות**

- 14.1. התקנת הציוד הכלול במפרט זה תבוצע בהתאם לדרישת שב"ס בכל אחת מיחידות שב"ס הפרוסות ברחבי הארץ. שב"ס שומר לעצמו הזכות לבחור היכן לבצע את ההתקנות.
- 14.2. באחריות המציע להעביר למיקום בו יותקנו המערכות את כל הציוד הנדרש להתקנה.

#### **15. בחינה ובדיקות קבלה**

- 15.1. המציע הזוכה ימנה אחראי מטעמו לצורך בחינת ההתקנה וליווי הבחינה עם נציג שב"ס.
- 15.2. ההתקנות תבוצענה בפיקוח בוחן ראשי של המציע אשר יאשר את סיומן בדו"ח פנימי של המציע לפני בחינה של שב"ס.
- 15.3. בחינת הציוד ובדיקות קבלה תערכנה במספר תצורות:
- 15.3.1. בחינת ציוד לאחר תיקון – נציג המציע יפעיל את הציוד נשוא התקלה ויציג את תקינות הפעלתו לנציג שב"ס. נציג שב"ס יאשר בחתימתו את תקינות הציוד שתוקן.
- 15.3.2. בדיקות קבלה לאישור דגם.
- 15.3.3. בחינת ציוד לאחר התקנה.
- 15.4. בדיקות קבלה לאישור דגם:
- 15.4.1. עם סיום עבודות התקנת דגם חדש, ואישור תיק המוצר, בהתאם לנדרש במפרט הטכני, יבצע המציע בדיקות קבלה בהשתתפות נציג מחלקת תקשוב שב"ס ו/או מי מטעמו. ציוד בדיקה, אביזרים וכלי עבודה נדרשים לביצוע הבדיקות יסופקו ע"י המציע ועל חשבונו באתר ההתקנה בתום עבודות ההתקנה ולאחר בחינת הציוד על ידי בוחן איכות מוסמך מטעם המציע.
- 15.4.2. שב"ס רשאי לבקר ולפקח במעבדות המציע לאורך כל שלבי הייצור בכל עת וזאת לאחר תיאום עם המציע.
- 15.4.3. בדיקות הקבלה תהיינה ויזואליות, חשמליות, מכניות, תפקודיות ותפעוליות ותבוצענה בהתאם לדרישות במפרט זה ובהתאם למערך בדיקה שיוכן ע"י המציע ויוגש לשב"ס שבועיים לפני מועד הבדיקות באתר.
- 15.4.4. לפני ביצוע בדיקת הקבלה של שב"ס, תבוצע בדיקת איכות עבודה ע"י בקרת האיכות הפנימית של המציע, כפי הנדרש בנהלי ISO. טבלאות הבדיקה החתומות ע"י מבקר האיכות, יוגשו לשב"ס לפני ביצוע בדיקות הקבלה. כל הבדיקות לכל אחת מן המערכות, כולל מערכים, יוגשו לאישור. שב"ס רשאי לשנות את מערכי הבדיקות שיוגשו לאישורו ע"י המציע וכן להוסיף עליהם

#### **חתימה וחותמת המציע**

- בדיקות נוספות על המוצע, במטרה להבטיח בדיקה מלאה, עמידות ברמת פריט בודד והמערכת כולה בדרישות.
- 15.5. המערך שיוכן ע"י המציע לכל פריט במערכת יכלול לפחות את הטורים הבאים :
- 15.5.1. מס' סידורי.
- 15.5.2. מהות הבדיקה.
- 15.5.3. פירוט הבדיקה.
- 15.5.4. ערך צפוי כתוצאה (לכל נתון שייבדק) - ברמה חד ערכית.
- 15.6. בדיקות הקבלה תכלולנה :
- 15.6.1. בדיקה חזותית- בדיקה זו תכלול :
- 15.6.1.1. התאמה לכתב הכמויות.
- 15.6.1.2. שלמות מרכיבי המערכות.
- 15.6.1.3. מהלך הכבלים וצורת התקנתם.
- 15.6.1.4. שילוט וסימון.
- 15.6.1.5. הלחמות.
- 15.6.1.6. בידוד.
- 15.6.1.7. איכות הביצוע הכוללת.
- 15.6.2. בדיקת עמידה בדרישות המפרט :
- 15.6.2.1. בדיקה פונקציונלית של מרכיבי המערכות השונות.
- 15.6.2.2. עמידה בתקנים.
- 15.6.2.3. עמידה בדרישות ההתקנה.
- 15.6.2.4. עמידה בדרישות תוכנה ומערכות ממוחשבות (במידה וקיימות).
- 15.6.3. בדיקת ביצועים :
- 15.6.3.1. אספקת תיעוד כנדרש.
- 15.6.3.2. עמידה בביצועים נדרשים (לשאר המערכות).
- 15.6.3.3. איכות שמיעה ודיבור (למערכות שמע).
- 15.7. המציע יגיש לשב"ס מערך בדיקות מלא לכל פרטי המערכות הנדרשות במפרט/חוזה זה וחתום ע"י מבקר פנימי של המציע. הני"ל (המבקר) יאושר ע"י שב"ס. רק לאחר שיתוקנו הליקויים שמצא המבקר תבוצע הבדיקה.
- 15.8. הבדיקות האקטיביות יכילו את האלמנטים כמוגדר באפיון הטכני.
- 15.9. ההחלטה על עמידה בביצועים נתונה בלעדית לשיקול דעת שב"ס ו/או נציגיו והיא תבוצע על בסיס מקצועי נטול שיקולים זרים.
- 15.10. המציע הזוכה ימציא לבדיקות הקבלה כל כלי, מכשיר, סולם, או התקן הדרושים לביצוע הבדיקות, כן יסייעו עובדיו בביצוע הבדיקות ככל שידרשו ויהיו נוכחים בכולן.
- 15.11. לבדיקות הקבלה, יספק המציע הזוכה לשב"ס חלפים מתכלים כגון : עבור כל נתיד קיים במערכת, 5 נתיכים חלופיים, אשר יוצמדו בשקית שקופה למכשיר הנדון, במקום מוצנע.

#### חתימה וחותמת המציע

- 15.12. ציוד ומערכות המותקנות ע"י קבלני משנה - תידרש נוכחות נציג מציע המשנה בבדיקות, וזאת מבלי להפחית מידת אחריותו הכוללת של המציע כלפי שב"ס.
- 15.13. לאחר בדיקות הקבלה תוגש למציע רשימת ליקויים (אם יהיו). המציע מתחייב לתקן ליקויים אלו תוך 3 ימי עבודה מהעברת הרשימה לידי. בתום 5 ימי עבודה תעשה בדיקת קבלה שניה. באם תוצאות הבדיקה יתאימו לדרישות מפרט זה ולמערך הבדיקות, תחל תקופת ההרצה ולאחריה תקופת הבדק.
- 15.14. קבלה סופית של המערכת המותקנת ותחילת תקופת ההרצה תאושר רק בתום השלמת תיקון כלל הליקויים שעלו במסגרת ביקורת הקבלה. אישור כאמור יהיה בכתב בלבד ע"י המזמין.

### **16. הרצת המערכת**

- 16.1. עם קבלה ראשונית של מערכת חדשה ע"י שב"ס, תחל תקופת הרצה. תקופה זו תימשך שלושה חודשים קלנדאריים ממועד אישור קבלת המערכת על ידי נציג שב"ס. בזמן זה מפעילי המערכת (נציגי שב"ס) יתפעלו את המערכת, ילמדו את תכונותיה ויסיקו מסקנות.
- 16.2. ליקויים ודרישות לשיפורים שיתגלו במשך תקופת ההרצה ע"י שב"ס, יועברו לידיעת המציע שבאחריותו לתקנם באותו תהליך ובמועדים שהוגדרו במפרט זה. בתום התיקונים תבוצע קבלה סופית של המערכת.
- 16.3. בתום קבלה זו תחשב המערכת כגמורה ותחל תקופת האחריות (תקופת הבדק).
- 16.4. תשומת לב המציע מופנית לכך שחלק מן הציוד יופעל וישמש את שב"ס גם לפני הקבלה הרשמית. פרק זמן זה לא יילקח בחשבון בשום אופן לחישוב תחילת האחריות/תקופת הבדק.

### **17. הגדרת סיום העבודה**

- 17.1. סיום העבודה כאמור יהיה לאחר קבלת המערכת, הרצתה, ביצוע הדרכה והגשת תיעוד, כפי שמפורט במפרט זה.
- 17.2. בתום הבדיקות ועם קבלת הערות שב"ס לתיעוד, יעדכן המציע את התיעוד המוגש ויימסרו במהירות לשב"ס כנאמר בפרק "תיעוד".
- 17.3. בתום הבדיקות וההרצה תוצא למציע תעודת גמר ע"י שב"ס.

### **18. אחריות בתקופת הבדק (לציוד חדש)**

- 18.1. הערה: בכל מקום במפרט בו מצוין תקופת אחריות הכוונה לתקופת הבדק.
- 18.2. המציע יהיה אחראי כלפי המזמין, כי הציוד/האביזרים והמערכות שהוא מספק, יפעלו באופן תקין ויעמדו בכל הביצועים הנדרשים במפרט זה.

**חתימה וחותמת המציע**

- 18.3. המציע אחראי לכל מגרעת ו/או ליקוי, פגם ותקלה שיתגלו בביצועי המערכות, תת המערכות והאביזרים, הנובעים מהתקנה גרועה ו/או שימוש בחומרים, חלקים וציוד פגומים ו/או שאינם מתאימים לאפיון הטכני ו/או מתכנון לקוי.
- 18.4. תקופת האחריות תהיה **36 חודשים** מיום אישור הקבלה סופית בכתב ע"י המזמין ולאחר תקופת ההרצה ללא הערות המזמין.
- 18.5. בתקופת האחריות והתחזוקה יספק המציע תמיכה טכנית טלפונית, בכל ימות השנה למעט שבתות, חגים ויום כיפור.
- 18.6. המציע נדרש לספק שירותי תחזוקה בכל הקשור לתיקון תקלה. בהתאם למדיניות אחריות ושירות שהוגדרה במסמכי המכרז וההסכם.
- 18.7. בתקופת האחריות יתקן המציע או יחליף, כל חלק, מכלול, ציוד וגרסת תוכנה שימצאו פגומים ו/או בלתי מתאימים לפעולתה התקינה של המערכת.
- 18.8. במידה ובמשך שלוש פעמים תיקן המציע חלק או מכלול פגום והליקוי בעינו עומד, יחויב המציע להחליף את החלק ו/או המכלול הפגום בחדש ולא יורשה לתקנו עוד.
- 18.9. תיקן המציע ו/או החליף חלק או מכלול פגום במסגרת התחייבותו, יחל מניין תקופת האחריות לגבי חלק זה מיום ביצוע התיקון או ההחלפה.
- 18.10. תיקון ו/או החלפה יחשבו כאיתור התקלה ותיקונה, נדרשת קבלת אישור המזמין לשינוי בציוד, אספקת ציוד חליפי, הובלה, התקנה, חיבור, הפעלה, החלפת רכיבים, שינויים טכניים, כוונון וכיול, חיזוקים ושינויים מכאניים, וכל פעולה אחרת שמטרתה להביא את המערכת לפעולה תקינה בביצועים הנדרשים בהתאם למפרט זה.
- 18.11. בתקופת האחריות, המציע נדרש לבצע בדיקה תקופתית, טיפולים, כיולים ותחזוקה מונעת (והכל להלן: "תחזוקה מונעת") אחת לשנה או לפי הוראות היצרן, לכל מרכיב במערכת. הבדיקות והתפעולים התקופתיים יעשו ע"י טכנאי מוסמך בלבד. המציע נדרש להגיש למזמין דו"ח בכתב על ביצוע הבדיקה התקופתית, הכולל את כל הבדיקות, הכיולים והטיפולים שנעשו במערכת.
- 18.12. המציע יישא על חשבונו בכל ההוצאות הכרוכות בביצוע כל הנדרש בסעיף זה.
- 18.13. SLA - ככלל, תטופל כל קריאה במשך זמן מקסימאלי של 24 שעות, עד לפתרונה המלא. עם זאת קיים מדרג של תקלות אשר אינן סובלות דיחוי בשל היקפן או מיקומן, מענה לתקלות אלו מפורט במדיניות אחריות ושירות ובהסכם.
- 18.14. כל תקלה במערכת תשתיות הכבילה של המערכת בין כל מכלוליה ומרכיביה לרבות כבלים, חוטים, ארונות התקשורת וכיוצ"ב, הן כתוצאה מכשל טכני והן מנזק שנגרם ע"י מזיקים (לרבות חדירת מים וכיוצ"ב) באחריות החברה הזוכה לטפל ולתקן את הנדרש בכפוף לכל סעיפי החוזה במסגרת האחריות של החברה. יודגש כי החברה תחליף כבילה ותשתיות בעלויות אשר היא בלבד תשא בהן ולא יגבה עבור החלפתן עלויות נוספות כלשהן מהמזמין. רק בעת שיתגלה נזק ו/או תקלה עקב כח עליון (כגון רעידת אדמה, ברקים וכד'), נזק במזיד ע"י גורמי שבי"ס או גורמים העובדים עבור

#### חתימה וחותמת המציע

- שב"ס ולא מנזק אשר נגרם ע"י מזיקים (לרבות חדירת מים וכיוצ"ב), יטופלו הנזקים/תקלות כמפורט להלן:
- 18.14.1. יתבצע תשלום עבור החלפים שיתוקנו באתר בהתאם לפירוט המחירים בכתב הכמויות של הצדדים השונים (מחיר ציוד ללא התקנה, שעות העבודה, נסיעות וכיוצ"ב).
- 18.14.2. החברה תפעל מול מחלקת תקשוב/ענף תשתיות בלבד ו/או נציג מטעמם.
- 18.14.3. מובהר בזאת כי חלק החילוף הנדרש, יותקן בכל מקרה ובלא תנאי באם זהו הפתרון הטכני לתקלה/כשל טכני, בכפוף לזמני השרות המצוינים בחוזה, כאשר במקביל יבוצע הליך לבירור סוגיית התשלום עבור התיקון.
- 18.14.4. תיקון כל תקלה במערכת תשתיות הכבילה לא יארך יותר משני ימי עבודה מרגע קבלת אישור תקציבי לתיקון התקלה.
- 18.14.5. יודגש כי תיקון כל תקלה במערכת תשתיות הכבילה יבוצע ללא כל תשלום נוסף מעבר לעלויות התחזוקה השנתיות ורק באם יוברר חד משמעית (סמכות ואישור נציג שב"ס במחוז/נציבות קביעה זו באופן בלעדי), כי נגרם נזק במזיד ו/או גורם עליון כר"מ ישולם תשלום מצד המזמין.
- 18.15. זמן הודעה טלפונית או שיגור פקס/דוא"ל לנציג במשרדו של המציע ו/או קבלת אישור על משלוח הדוא"ל/פקס, תחשב לצורך זה כרגע קבלת ההודעה (המוקדם מביניהם), ותחילת ספירת הזמן שהוגדר לפתרון ותיקון מלא (כביום התקנתה 100%), של התקלה. יש לתת הדעת על מערכות אוטומטיות שנמצאות כיום בשימוש ובטח בעתיד שיאשרו קבלת דיווח על תקלה באופן אוטומטי וידווחו לכלל הגורמים טלפונית/לדוא"ל שלהם וכד'.
- 18.16. המציע ישלח 30 יום לפני ביצוע הבדיקות התקופתיות לק. תחזוקה, לרת"ח תפעול ותחזוקה בנציבות שב"ס ולכל ק. הטכנולוגיה במחוזות וביחידות המיוחדות מועדים מתוכננים לביצוע הביקורות אשר תוכננו ותואמו עם כל ק. טכנולוגיה ביחידת שב"ס הנוגעת בדבר.
- 18.17. המציע יישא על חשבונו בכל ההוצאות הכרוכות בביצוע כל הנדרש בסעיף זה.
- 18.18. **תחזוקה מונעת - בדיקה תקופתית כוללת:**
- 18.18.1. תבוצע אחת לשנה לכלל הציוד שבאחריות המציע.
- 18.18.2. הבדיקה תכלול:
- 18.18.2.1. בדיקה חזותית לתקינות תפעולית של הציוד, חווט, שילוט.
- 18.18.2.2. הפעלה מלאה של כל המערכות והציוד ובדיקת פעולה של כל הפונקציות.
- 18.18.2.3. בדיקת תקינות כל מקורות המתח.
- 18.18.2.4. בדיקת התקנת הציוד במסדים, ארונות IDF, MDF, שולחנות בקרה ותשתיות.
- 18.18.2.5. בדיקה לפעולה תקינה, בכל רמות התפעול הנדרשות, וברמות התפוקה החשמליות/אלקטרוניות הנדרשות מציוד מותקן ומתופעל.

#### חתימה וחותמת המציע

ככלל בעת ביצוע בדיקה תקופתית תתבסס בדיקה זו על מערך בדיקות הקבלה כמוגדר בחוזה בעת כניסת/מעבר המערכת להרצה ו/או אחריות החברה הזוכה. מערך בדיקות זה (פורמט), יאושר טרם ביצוע הבדיקה ע"י נציגי שב"ס/מחלקת תקשוב/ענף תשתיות/תחום תחזוקה ותפעול ורק על פיו תתבצע הבדיקה התקופתית.

18.18.2.6. בדיקת הארקה והגנות ברקים.

18.18.2.7. בדיקת שלמות פיזית של הציוד והתשתיות (כבלים), הכוללת בדיקת חלודה, צבע, ומפגעים אחרים.

#### 18.19. דו"חות :

18.19.1. המציע נדרש להגיש דו"ח עבור כל תיקון ובדיקה תקופתית שיבצע, הדו"ח יכלול:

18.19.1.1. שם המזמין והמתקן.

18.19.1.2. תאריך וזמן קריאה, זמן הגעה לשטח, זמן סיום הטיפול.

18.19.1.3. תיאור התקלה.

18.19.1.4. תיאור התיקון שבוצע.

18.19.1.5. פירוט רכיבים, מכלולים, יחידות שהוחלפו/תוקנו.

18.19.2. כל דו"ח יימסר :

18.19.2.1. תיקון - העתק ליחידה.

18.19.2.2. בדיקה תקופתית - 3 העתקים (יחידה, ק. טכנולוגיה מחוזי, נציבות).

18.19.3. כל דו"ח ייחתם ע"י נציג שב"ס והמציע המבצע.

18.19.4. כל הרשום בדו"חות התיקון והביקורות, יוזן וינוהל במאגר ממוחשב, בנוסף

נדרש ממשק מלא מול שב"ס אשר יבוצע באמצעות טלפון/מייל/קריאה ממוחשבת או דרך אחרת שתבחר ע"י המזמין ובה יידרש המציע לספק את הנתונים בדבר התקלה לרבות העברת מספר לתקלה וכד', שב"ס רשאי לבחור בין האפשרויות המוצעות, באחריות המציע, בתוכנת ניהול תחזוקת מערכות ורכיבים אלקטרוניים.

18.19.5. המציע יאפשר לנציגי שב"ס גישה, דרך רשת האינטרנט, אל אתר מעקב בזמן

אמת אחרי פעילות הטכנאים הקשורה עם מתן השירות וזאת החל מתקופת האחריות.

וזאת בצורה מאובטחת מידע ובצורה שתאפשר בקרה ושליטה וקבלת נתונים סטטיסטיים של המערכות המתוחזקות וברמות /חתיכים שונים, ברמת רכיבים,

תת מערכות, מכלולים חריגה מנהלי תחזוקה וכד'. נדרש לבצע את כל

ההתאמות האפליקטיביות בתוכנה בתוך פרק מזמן שאינו עולה על 3 חדשים

מיום חתימת החוזה. בנוסף, מובהר כי שב"ס עמל על פיתוח מע' לפתיחת

וניהול קריאות שרות אוטומטית אשר תמומשק לספקים העובדים מולו. במידה

ותפתח מע' שכזו, יחויב המציע לפעול בכפוף אליה ללא עלויות נוספות ובפרק

#### חתימה וחותמת המציע

זמן שייקבע מול המזמין. המציע יספק אחת לחצי שנה ובנוסף עפ"י דרישת שב"ס, ניתוח תקלות סטטיסטי בחתכים שונים ומגוונים, ובפרט בחתך תיאור פריט עפ"י מס'-קטלוגי וסידורי רץ, תוך ניתוח היסטוריית התקלות בפריט/תת מערכת.

18.19.6. החלפים המינימליים שיחזיק המציע יהיו ברמה של מכלולי המערכת, וכן רכיבים בתוך המכלולים. רשימת החלפים תיבנה על-סמך טבלאות שיוכנו ע"י המציע הזוכה ויאושרו ע"י שב"ס. מינימום 2 יחידות מכל סוג.

#### 18.20. מחירון חלפים:

- 18.20.1. כתב הכמויות יהווה מחירון לכל תקופת ההתקשרות לכל דבר ועניין, כולל נזק המוגדר כח עליון וכולל התקנה חדשה נוספת.
- 18.20.2. כתב הכמויות יהווה מחירון לכל תקופת ההתקשרות לכל דבר ועניין, כולל נזק במזיד וכולל התקנה חדשה נוספת למעט נזקים כתוצאה מכח עליון או אחר.
- 18.20.3. המחירון יהיה תקף מידי שנה רק לאחר אישור שב"ס.
- 18.21. המציע יתחייב, במסגרת האחריות ועל חשבונו, לטפל בפגמים טכניים או פונקציונליים חוזרים שיתגלו במערכת. הטיפול יכלול איתור מקור הפגם, מציאת פתרון טכני לפגם וביצוע הפתרון לכל המרכיבים הפגומים במערכת. המציע יתחייב לבצע בתקופת האחריות תיקון ואחזקה של המערכות בהתאם למפורט להלן.
- 18.22. במידה ונותן השירות אינו מצליח להתגבר על התקלה, יוכל שב"ס להזמין אנשי מקצוע חיצוניים, ע"ח המציע. האמור בתנאי שהדברים ייעשו בדיווח מובנה, המציע ידווח שאינו יכול להתגבר/לתקן התקלה, ושב"ס יודיע על הזמנת מומחה מבחוץ.
- 18.23. כל איחור ו/או אי הגעה לתיקון ו/או לביצוע הבדיקה השגרתית במועדים שפורטו לעיל, תחייב את המציע בסך של 1000 ₪ עבור כל שעת איחור כפיצויים קבועים ומוסכמים מראש ולכל מקרה. שב"ס יהיה רשאי לנכות סכומים אלה מכל סכום שיגיע למציע בכל עניין שהוא.
- 18.24. ליקויים שיתגלו במסגרת בדיקות יתוקנו במסגרת האחריות.
- 18.25. סבב בדיקות מתמשך, כולל את כל מרכיבי המערכת, ולא יארך יותר מאשר 15 ימי עבודה.

**19. חוזה אחזקה ושירות לאחר תקופת האחריות**

- 19.1. בגין כל שנת שירות ותחזוקה בה יינתן השירות ע"י המציע לשב"ס, יהא המציע זכאי לתמורה שנתית בגובה האחוזה (שיציין המציע בפרק ה' להלן – הצעת המחיר) מתוך שכר החוזה. המציע לא יהא זכאי לכל תמורה נוספת בגין מתן האחריות האופציונלית בפועל לשב"ס.
- 19.2. כוח עליון/שבר במזיד- תקלות שנובעות מכוח עליון יתוקנו ע"י המציע בהתאם לכל דרישות החוזה, אולם התשלום עבור חלפים, מכלולים שיסופקו במקרה זה יתבצע עפ"י מחירי כתב הכמויות המקורי.
- 19.3. התקנת ציוד ומערכות חדשות ע"י המציע - ציוד ומערכות חדשות שיוקנו במהלך תקופת האחריות והשירות, ידרשו לעמוד בכל הדרישות הכלולות במפרט זה, לרבות בדיקות קבלה ותקופת הרצה.
- 19.4. תקופת האחריות הינה 36 חודשים מיום גמר תקופת ההרצה. המציע יגיש לשב"ס, מידי שנה, טבלת כמויות של ציוד ומערכות הכוללת את מועדי סיום האחריות ובהתאם לכך תעודכן טבלת הציוד הכלול במסגרת חוזה האחזקה והשירות השנתי. יודגש כי חוזה האחזקה והשירות יכנס לתוקף אך ורק מתום סיום תקופת האחריות.
- 19.5. תקופת ההתחייבות לביצוע אחזקה ושירות למערכת הינה משך 5 תקופות של שנה כל אחת, בעלות לשנה שתמולא ע"י המציע בסעיף השירות, שב"ס אינו מתחייב לבצע שירות זה באמצעות המציע.
- 19.6. המציע יציין בהצעתו את גודל הרזרבה, בחלקי הציוד השונים, שיסופקו במסגרת המערך המוצע. המונח רזרבה כאן מובנו מעל לרזרבה הנדרשת במפרט (במקרה שיהיו חלקים שבהם לא תתאפשר הרזרבה הנדרשת יציין זאת המציע בנפרד).
- 19.7. המציע מתחייב לתקן כל תקלה בגין נזקים במערכות נשוא מכרז זה, נזקים אשר לא נגרמו במזיד. לא ישולם תשלום כלשהו עבור תיקון הנזק והם יגולמו בהצעת המציע, מובהר בזאת כי תיקון התקלה יבוצע לשביעות רצונו המלאה של שב"ס ויבטיחו רציפות תפקוד תמידית.

**20. התקנת ציוד ומערכות חדשות ע"י החברה המתחזקת**

- 20.1. ציוד ומערכות חדשות שיוקנו במהלך תקופת האחריות והשירות, ידרשו לעמוד בכל הדרישות הכלולות במפרט זה, לרבות בדיקות קבלה ותקופת הרצה.
- 20.2. תקופת האחריות הינה 36 חודשים מיום גמר בדיקות הקבלה ותקופת ההרצה. החברה תגיש לשב"ס, מידי שנה, טבלת כמויות של ציוד ומערכות הכוללת את מועדי סיום האחריות ובהתאם לכך תעודכן טבלת הציוד הכלול במסגרת חוזה התחזוקה השנתי.

**21. ניסיון קודם**

- 21.1. המערכות שיוצעו ע"י המציע במסגרת מכרז זה חייבות להיות מותקנות ופועלות בארץ ולמלא אחר הדרישה שניתן יהיה לבדוק אותן במתקני המציע ובאתר כלשהו במצב פועל מיד עם הגשת ההצעות למכרז זה (ולפני ההחלטה על הקבלנים הזוכים בעבודה). כל ההוצאות לבדיקות אלו ע"י שב"ס יהיו על חשבון המציע. פרק הזמן הנדרש לבדיקות ייקבע ע"י שב"ס.
- 21.2. חברות וקבלנים שישתתפו במסגרת מכרז זה (כולל קבלני משנה) חייבים להוכיח במסמכים בהצעותיהם יכולת טכנית וניסיון מעשי קודם בארץ בהקמת מערכות דומות ובסדר גודל התואם את המערכות הנדרשות במפרט הנ"ל.

**22. כוח אדם**

- 22.1. המציע יצרף רשימת כ"א המיועד למימוש הפרויקט כמפורט.
- 22.2. טבלת כ"א המוצע לצורך הפרויקט – מובאת בצרופה א' לנספח ט"ו' לעיל.

**23. התחייבות וחתימת המציע**

- 23.1. חתימת המציע על הסכם זה, מאשרת שהוא קיבל את כל הדרוש, למד את כל המסמכים ואת כל התנאים שיש בהם חשיבות בעבודה ומסכים לתנאים הרשומים ויפעל בהתאם לתנאים המוכתבים ולפי המחירים שרשם בכתב הכמויות וכי הוא מתחייב להוציא לפועל, לגמור ולמסור העבודות לשיעור רצונו המלאה של שב"ס.

**24. ציוד המציע**

- 24.1. מערך ציודו של המציע חייב להתאים לדרישות ביצוע העבודות. ציוד אשר אינו מתאים לביצוע העבודה לפי דרישות המפרט, יסלקו המציע ממקום העבודה על חשבונו ויחליפו בציוד אחר מהסוג ומהטיב הדרוש.

**25. טיפול בציוד, הובלה, אחסנה והגנה על המבצע:**

- 25.1. אחסון הציוד בכל מקרה שיידרש, יהיה על חשבון המציע ועל אחריותו הבלעדית. על המציע יהיה לנקוט בכל האמצעים הדרושים להגנה על הציוד בפני גניבה, פגיעות מכניות, השפעת מזג אוויר, חדירת לחות, אבק וכו'.
- 25.2. אם יאבד או יינזק הציוד או חלקו, למרות אמצעי ההגנה, יחולו הוצאות ההחלפה או התיקון על המציע.

**26. עבודות בשעות חריגות**

- 26.1. כל העבודות ה"רגילות" שיתבצעו מחוץ לשעות העבודה הרגילות מחייבות קבלת אישור מוקדם של שב"ס.

חתימה וחתימת המציע

- 26.2. על המציע להביא בחשבון כי בימי ו' לא ניתן לבצע עבודות, אלא אם יאושר כן ע"י שב"ס ויתואם מראש עם הגורם המוסמך בשב"ס.
- 26.3. כמו כן, על המציע להביא בחשבון קיומם של ימי כוננות ואירועים מיוחדים הנערכים בכותלי המתקן שבמהלכם יאלץ להפסיק את פעילותו. במגבלות לעיל מועדי העבודה האפשריים הם ימים א'-ה', משעה 08:00 ועד 17:00.

חתימה וחותמת המציע

עמוד 106 מתוך 138

**צרופה א' - נספח בטיחות**

1. נספח זה מהווה חלק בלתי נפרד מבקשה להגיש הצעת מחיר למכרז \_\_\_\_\_ בין שרות בתי הסוהר (להלן: "המשרד"), לבין המציע: ..... (להלן: "המציע").
2. במסגרת החוזה יבצע המציע הזוכה אספקה, התקנה, שדרוג חיבור והפעלה של מערכות טל"כ במתקני שב"ס. המציע הזוכה יבצע עבודתו בכפוף להוראות הבטיחות הנדרשות על פי כל דין.
3. לנציג המשרד הזכות להפסיק את עבודת המציע בכל מקרה של אי מילוי הוראה מהוראות נספח זה ו/או מהוראות נציג המתקן, ולמציע לא תהיה כל טענה ו/או תביעה נגד המשרד במקרה של הפסקת עבודה כאמור.
4. **בטיחות וגהות**
  - א. מבלי לגרוע משאר התחייבויות המציע הנזכרות בהסכם זה, מתחייב המציע למלא התחייבויותיו תוך הקפדה על כל דיני הבטיחות בעבודה, ועל סטנדרטים ותקני הביצוע, האיכות והבטיחות הגבוהים ביותר המקובלים במשק הישראלי.
  - ב. בכל מקום שבו מדובר בהסכם זה על התחייבויות המציע, יפורשו הדברים כמכוונים למילוי התנאים הנזכרים בסעיף לעיל.

**המציע מצהיר כי קרא האמור בנספח זה, הבין את תוכנו ויקיים את ההוראות הכלולות בו.**

---

חתימת וחותמת המציע

חתימה וחותמת המציע

## פרק ה' – בחירת הזוכה וטופס הצעת המחיר

### 1. הצעת מחיר

- 1.1 הצעת המחיר תוגש מלאה חתומה וסופית, כוללת את מלוא התשלומים להם זכאי המציע הזוכה ללא יוצא מן הכלל, לרבות רכיבי הוצאות בגין נסיעות, אספקה, אריזה, הובלה ופריקה ליחידות, ביטול זמן, ניתוח מידע, עריכתו, הדפסתו, משלוח חומר לשב"ס, תקורה, דיונים שונים עם שב"ס וכיו"ב, אלא אם צוין אחרת.
- 1.2 הגשת הצעה, פירושה כי המציע קיבל תשובות לשאלותיו, הבין את מהות השירותים המתבקשים, הסכים לכל תנאיהם וכי בטרם הגיש את הצעתו, קיבל את מלוא המידע האפשרי, בדק את כל הנתונים, הפרטים והעובדות ככל שנדרש לו להגשת הצעה ולפיכך יהיה מנוע מלהעלות כל טענה כי לא ידע ו/או לא הבין פרט ו/או תנאי כלשהו של ההזמנה לקבלת הצעות על כל פרטיה וחלקיה.
- 1.3 הגשת הצעה מטעם המציע מהווה הסכמה מראש לכל תנאי הצעת המחיר על נספחיה והכל בלא שינוי ו/או תוספת.
- 1.4 מובהר בזאת, אם תימצא סתירה בין סכום עלות כל הפרמטרים המופיעים בטבלת הצעת המחיר כפי שנקב המציע, לבין הסכום שנקב המציע בשורת הסה"כ, יחושב הסכום הכולל מחדש ע"י המזמין, בהתבסס על עלות הפרמטרים הרשומים בטבלת הצעת המחיר וזה יהיה מחיר סה"כ ההצעה הקובע לכל דבר ועניין.
- 1.5 למציע אסור לשנות בכל דרך שהיא כל פרט ו/או תנאי המופיעים בחוברת לקבלת הצעת מחיר זו, והוא חייב למלא את הצעתו ולהגישה אך ורק על גבי המסמכים הכלולים בחוברת זו.**
- 1.6 **כל שינוי, הסתייגות בטופס הצעת המחיר, שתתווסף ע"י המציע תגרום לפסילת הצעה.**
- 1.7 ככל שלמציע יהיו בקשות לתיקון ו/או לשינוי מסמכי הצעה המובאים בחוברת זו להלן: "מסמכי הצעה המקוריים", יעלה בקשות "אלה" בפני נציג המזמין, וזאת טרם הגשת הצעתו עפ"י האמור בפרק א' לעיל.
- 1.8 כל שינוי של נוסח מסמכי הצעה המקוריים טעון אישור מראש ובכתב של המזמין. מבלי לגרוע מהאמור לעיל, אם במסגרת הצעתו, המציע יתקן ו/או ישנה את מסמכי הצעה המקוריים או יוסיף עליהם ו/או יגרע מהם וזאת מבלי שקיבל לכך אישור מראש ובכתב של המזמין כאמור, רשאי המזמין להתעלם משינויים אלו כאמור, ולקבל את הצעת המציע על-בסיס נוסח מסמכי הצעה המקוריים
- 1.9 כמו כן ובכפוף לכל דין, **רשאי המזמין לפנות במישרין למציעים ולדרוש מהם הבהרות או תיקונים, או כל מידע נוסף בכתב או בע"פ.**
- 1.10 **הצעת המחיר מורכבת ממש' טבלאות.**
- 1.11 המציע חייב להתייחס בהצעתו לכל הפרמטרים המרכיבים את טבלת הצעת המחיר.

חתימה וחותמת המציע

1.12 הצעה שלא תהיה בה התייחסות לכל הפרמטרים המרכיבים את טבלת הצעת המחיר - לא תידון ותיפסל על הסף.

**1.13 הצעה תכלול את דפי הנתונים והפרטים הטכניים של כל רכיבי המערכות המאופיינות במפרט זה גם אם לא צוין כך במפורש בפרק הטכני הרלוונטי לאותה מערכת או ציוד. במידה והמציע מגיש חוברת טכנית המכילה מספר דגמי ציוד יסמן המציע הדגם המוצע על ידו במסגרת מכרז זה עפ"י האמור בטבלת ההיענות.**

1.14 ההצעה תכלול את תיאור המערכת המוצעת כולל קטלוגים ודפי נתונים ממוספרים בהתאם לטבלת ההיענות להלן.

1.15 ההצעה תפרט את תצורת המערכת הכוללת תוך פירוט מרכיביה, צורת החיבור בין המרכיבים, תיאור התצוגה והתפעול, שרטוטים ותרשימי זרימה וכד'.

1.16 ההצעה תכלול טבלת היענות בה יופיעו כל סעיפי ותת-סעיפי המפרט תוך ציון המציע באם הוא עונה או אינו עונה לדרישות.

1.17 **הצעת המחיר תהיה בש"ח לא כולל מע"מ.**

## 2. אופני מדידה ותשלום

2.1 הצעת המציע הינה סופית וכוללת את כל דרישות המפרט !

2.2 העבודה תימסר ע"י הספק כשהיא מושלמת וגמורה קומפלט ולשביעות רצונו המלאה של המזמין. לא תשולם תוספת עבור פחת ופסולת כל שהיא והציוד יימדד ויספר כ-"נטו" ובהתאם למסמך כתב הכמויות.

2.3 המחירים בכתב הכמויות מתייחסים למרכיבים השונים של כלל המערכות וכוללים את כל החומרים, הציוד והעבודות, הכרוכות כגון: תכנון, אספקה והתקנה של כל הכבלים הנדרשים להפעלת הציוד והאביזרים השונים כפי שמופיע במפרט, כל יחידות הקצה, אביזרי עזר, אספקת ספקי כח, סוללות נטענות, האביזרים וחומרי העזר שלא נמדדו בנפרד כגון: קופסאות מעבר, סרגלי חיבורים, חבקי עיגון שונים וכד'. המחירים יכללו גם את הנושאים הבאים:

2.3.1 כל העבודות הנלוות להתקנתם. הפעלה, שילוב עם מערכות אחרות, וכל הנדרש להפעלת כלל המערכות בהתאם לדרישות המזמין ולשביעות רצונו המלאה.

2.3.2 שילוט עפ"י המופיע במפרט בפרקים הרלוונטיים.

2.3.3 כל ההוצאות הכרוכות בבדיקות הקבלה.

2.3.4 כל ההוצאות הכרוכות בבדיקות ואישורים הנדרשים ע"י הרשויות כולל בדיקות ואישורי חשמלאי מוסמך.

2.4 כל המערכות יסופקו, יותקנו ויופעלו בשלמותם כנדרש במפרט זה. ציוד ואביזרים שהמציע לא נתן עליהם את דעתו ולא התייחס לכך בהצעתו אך הינם חיוניים לפעולה המושלמת של המערכת, יראו כאילו תומחרו ע"י המציע כחלק בלתי נפרד מהצעתו. לא ישולם למציע תשלום נוסף בגין ציוד, אביזרים ותכנה שידרשו להשלמת המערכת.

### חתימה וחותמת המציע

- 2.5 המחירים המוצעים ע"י המציע יכללו בצורה מושלמת את כל העבודות הכרוכות בחציבה וסיתות, פתיחה וסגירה של תקרות אקוסטיות, טיפול במשקופי דלתות, בדלתות אלומיניום וכל נושא ההשלמות הדקורטיביות. לא תשולם למציע כל תמורה נוספת בגין עבודות כגון אלה ועליו להביא נושאים אלו בחשבון בעת תמחור ההצעה.
- 2.6 תוספות תעלות תשתית וצנרת, יכללו במחירי הציוד, המערכות והאביזרים השונים, ללא כל תוספת בגין חיתוך, פחת חיבורים וכד', ומבלי להתחשב בניית הכבלים, בין אם הם מושחלים בתעלות וצנרת אופקית ו/או אנכית, ו/או בסולמות תשתית, בין אם התקנתם כרוחה בקידוחים, חציבות ו/או פירוק תקרות..
- 2.7 המחירים המוצעים ע"י המציע יכללו את כל ההוצאות הכרוכות במילוי התנאים הנדרשים במפרט זה על כל פרטיהם. כל טענה על אי הבנת תנאי כל שהוא או אי תמחור ע"י המציע, לא יוכרו כסיבה לשינוי במחיר הנקוב ו/או עילה לתשלום נוסף. בכל מקרה של אי הסכמה לגבי תנאי כל שהוא מתנאי החוזה ו/או פירוש תנאי מתנאי החוזה, הפוסק האחרון יהיה המזמין או נציגו.
- 2.8 כל ההוצאות הישירות והעקיפות הקשורות במסמך זה כגון: ביטוחים, נסיעות, כלכלת עובדים שכר עובדים וכד', יהיו כלולים בתחשיב הצעת המציע ולא ישולם עבורן בנפרד.
- 2.9 המציע יספק את כל הכלים וציוד הבדיקה הדרושים לביצוע העבודה, כולל: מכונות ריתוך, סולמות, פיגומים, כלי חציבה וכד', ולא תהינה לו דרישות לתשלום נוסף בגין שימוש בציוד כגון זה.
- 2.10 לא ימדדו ולא תשולם תמורה עבור העבודות הבאות:
- 2.10.1 הוצאות בגין הכנת לוח זמנים ועדכון לוח הזמנים מעת לעת.
- 2.10.2 סילוק חומרים שנפסלו ע"י המזמין והמציע נתבקש לסלקם מהאתר ואספקת חומרים מתאימים במקומם.
- 2.10.3 הוצאות אחסנה לציוד וחומרים במידה ותהינה למציע.
- 2.10.4 הוצאות בגין עמידה בדרישות והוראות הרשויות המוסמכות.
- 2.11 אופני מדידה ותשלום לאביזרים שונים:
- 2.11.1 האביזרים ימדדו ביחידות כשמחיר האביזרים, המערכות כוללות את אספקת האביזר, הכבל והתשתיות הנדרשות להתקנתו, יחידות הקצה הנדרשות להפעלת האביזר, התקנת האביזר וכל הציוד הנלווה הדרוש להפעלתו, חיבורו והפעלתו.
- 2.11.2 מחירי היחידה יכללו את כל התוספות הנלוות למוצר כגון: תוספת תשתיות, ברגים, חיזוק, דבקים, שילוט וכד'.
- 2.12 תשלום עבור הנ"ל יהיה בהתאם למחירי היחידה בכתב הכמויות ובהתאם לאספקה והתקנה בפועל.

#### חתימה וחותמת המציע

**3. אופן הגשת הצעה**

3.1 ההצעה אשר תוגש על ידי המציע תורכב ממספר חלקים כמפורט להלן. חלקי ההצעה

הנדרשים הם:

- 3.1.1 ערבות להגשת ההצעה.
- 3.1.2 אישורים ומסמכים הנדרשים עפ"י התנאים הכלליים והמוקדמים (המפורטים בפרק א') ותנאי הסף (המופיעים בפרק ב').
- 3.1.3 שאר מסמכי המכרז חתומים בחתימה וחותמת המציע בתחתית כל עמוד, לרבות המפרט, ההסכם, הנספחים, הודעות תיקון (במידה וקיימות).
- 3.1.4 אישורים מקצועיים ותנאים מוקדמים – תנאי סף.
- 3.1.5 כתב כמויות.
- 3.1.6 תיאור ניסיון מקצועי ופרויקטים קודמים.
- 3.1.7 מסמך הענות טכנית.

3.2 ההצעה תוגש בשתי מעטפות נפרדות וסגורות ובתוך מעטפה משותפת בהתאם לפירוט

להלן:

**3.2.1 מעטפה אחת שבה:**

- 3.2.1.1 ערבות הגשה (ככל שנדרש).
- 3.2.1.2 אישורים מקצועיים ותנאים מוקדמים.
- 3.2.1.3 מסמך היענות טכנית.
- 3.2.1.4 תיאור ניסיון בפרויקטים קודמים.
- 3.2.1.5 **על מעטפה זו יכתב "הצעה טכנית/ניהולית עבור הצעה \_\_\_\_\_ של מציע \_\_\_\_\_"**

3.2.1.6 **אין לכלול נתוני עלות כלשהם בחומר הנמצא במעטפה זו, הצעה שלא תוגש במתכונת זו עלולה להפסל על הסף.**

**3.2.2 מעטפה שניה תכלול:**

- 3.2.2.1 כתב כמויות מלא וחתום ע"י המציע לרבות התקן זיכרון נייד (דיסק, DOK) המכיל את קובץ האקסל המלא.
- 3.2.2.2 **על מעטפה זו יכתב "הצעה כלכלית עבור הצעה \_\_\_\_\_ של מציע \_\_\_\_\_"**

3.3 המעטפה תישא את מספר המכרז ושם המכרז בלבד (ללא פרטים מזהים של המציע).

3.4 את ההצעה יש להגיש באופן אישי. אין לשלוח הצעות בדואר ו/ או באמצעות פקסימיליה ו/

או בדואר אלקטרוני. לא תתקבלנה הצעות שלא תוגשנה באופן אישי.

3.5 המציע יכניס את הצעתו החתומה לתיבת המכרזים שנמצאת במשרדי נציבות שב"ס במחלקת רכישות, ברמלה (דרכי הגעה, מס' תיבה ומועד האחרון להגשת ההצעה מפורטים בפרק א' לעיל).

3.6 כל מסמכי ההצעה יוגשו ע"י המציע כשהם מאוגדים בצורה מסודרת (לדוגמא בכריכה, בקלסר).

**חתימה וחותמת המציע**

3.7 לכל מסמך המצורף להצעה שאינו כתוב בשפה העברית, יצרף המציע תרגום נוטריוני לעברית.

3.8 הגשת הצעה באופן שונה מהמפורט לעיל עלולה לגרום לפסילת ההצעה.

#### 4. אופן בחירת הזוכים במכרז

4.1 בחירת הזוכים תתבצע בשלושה שלבים:

4.1.1 שלב א' – בדיקת עמידה בתנאי הסף.

4.1.2 שלב ב' – בדיקת וניקוד ההצעה הטכנית / ניהולית.

יעברו לשלב ג' רק מציעים אשר קיבלו ציון איכות של 75% ומעלה.

4.1.3 שלב ג' – חישוב ציון ההצעה הכלכלית וקביעת הזוכים במכרז – ההצעה

הכלכלית הינה 100% ממשקל ההצעה.

4.2 להלן פירוט שלבי בחירת הזוכים במכרז:

4.2.1 שלב א':

4.2.1.1 בשלב זה יבדוק המזמין את עמידת המציעים בתנאי הסף כמפורט לעיל.

רק הצעות שתעמודנה בתנאי הסף תעבורנה לשלב ב'.

4.2.1.2 כחלק מתנאי הסף יבדקו עבודות דומות שהמועמד ציין בהצעתו כנדרש

בפרק ב' לעיל.

4.2.1.3 שירות בתי הסוהר בשיתוף עם נציגיו רשאים יהיו לבדוק את איכות

הפרויקטים המצוינים על ידי המציע, אופן ביצוע השירות ומידת שביעות

הרצון של מזמיני השירות ויהא רשאי שלא להתקשר עם מציע אשר

הבחינה כאמור לעיל לא הניחה את דעתו.

4.2.2 שלב ב':

4.2.2.1 מציעים שעמדו בתנאי הסף יבחנו לעניין ההצעות הטכניות/ניהוליות

בלבד וינתן ניקוד לחלק הטכני/ניהולי בהתאם לפירוט בטבלת השקלול

שלחלן.

4.2.2.2 בחינת מרכיבי ההצעה בהתאם למפרטים ולנתונים שיוצגו ע"י המציע

וניקודם באופן שיפורט להלן.

4.2.2.3 הציון הכללי יורכב מניקוד עבור איכות ההצעה לכל סעיף במפרט הטכני

של הפריט/ציוד/מוצר באופן הבא:

• מפרט הציוד או המוצר אינו עונה כלל על הדרישות או לחילופין, לא

צורפו כלל דפי הנתונים הרלוונטיים למוצר או הציוד המוצע - ציון 0

• מפרט הציוד או המוצר עונה באופן חלקי מצומצם - ציון 30

• מפרט הציוד או המוצר עונה באופן חלקי - ציון 70

• מפרט הציוד או המוצר עונה באופן מלא - ציון 100

4.2.2.4 הערה: יודגש כי, גם במידה והמוצר המוצע אינו עונה על כלל הדרישות

במפרט, יידרש המציע, במידה והצעתו תזכה, להחליף או להתאים את

חתימה וחתימת המציע

**המוצר כך שיענה באופן מלא על דרישות המפרט וזאת ללא שינוי  
בהצעתו הכלכלית ! יוכח בתצהיר מנכ"ל כמצורף בנספח ט"ו.**

4.2.2.5 להלן דוגמא לאופן חישוב ציון האיכות בהתייחס לסעיף 2.1 במפרט

הטכני :

| סעיף         | פרק / תת פרק   | ציון        |
|--------------|--|-------------|
| <b>2.1</b>   | <b>מערכת גג</b>  | <b>82.5</b> |
| <b>2.1.1</b> | <b>אנטנת צלחת בקוטרים 1.2, 1.5, 1.8 מ'</b>   | <b>85</b>   |
| 2.1.1.1      | האנטנה תתאים לקליטת לוויינים כגון: עמוס, Nilesat, Arabsat, Hotbird.  | 70          |
| 2.1.1.2      | האנטנה/צלחת תותקן על בסיס רצפתי או תלייה על קיר או בדרך אחרת בהתאם לצרכים בשטח ועפ"י קביעת המזמין.   | 100         |
| 2.1.1.3      | עשויה ממתכת מגולוונת בתוספת צבע אפוקסי על מנת לשמור על הצלחת מחלודה.   | 100         |
| 2.1.1.4      | הצלחת כוללת גב חזק ותעמוד ברוחות עד כ-120 קמ"ש.  | 70          |
| <b>2.1.2</b> | <b>יחידת LNB - יציאה אחת</b>   | <b>92.5</b> |
| 2.1.2.1      | LNB אוניברסלי.   | 100         |
| 2.1.2.2      | תחום 10.700-12.75Mhz יציאה אחת לחיבור מקלט לוויין אחד.   | 100         |
| 2.1.2.3      | בעל סיפרת רעש נמוך מ-0.5 DB.   | 100         |
| 2.1.2.4      | תחום Gain – 40-65 DB.  | 70          |
| <b>2.1.3</b> | <b>יחידת LNB - שתי יציאות</b>  | <b>92.5</b> |
| 2.1.3.1      | LNB אוניברסלי.   | 100         |
| 2.1.3.2      | תחום 10.700-12.75Mhz שתי יציאות לחיבור עד שני מקלטי לוויין.  | 100         |
| 2.1.3.3      | בעל סיפרת רעש נמוך מ-0.5 DB.   | 100         |
| 2.1.3.4      | תחום Gain – 40-65 DB.  | 70          |
| <b>2.1.4</b> | <b>יחידת LNB - ארבע יציאות</b>   | <b>92.5</b> |
| 2.1.4.1      | LNB אוניברסלי.   | 100         |
| 2.1.4.2      | תחום 10.700-12.75Mhz ארבע יציאות לחיבור עד ארבעה מקלטי לוויין.   | 100         |
| 2.1.4.3      | בעל סיפרת רעש נמוך מ-0.5 DB.   | 100         |
| 2.1.4.4      | תחום Gain – 40-65 DB.  | 70          |
| <b>2.1.5</b> | <b>ארון מעבר לכבלים, מגברים, ספקי כוח ומפצלים</b>  | <b>50</b>   |
| 2.1.5.2      | הארון עשוי פוליאסטר להתקנה חיצונית ומוגן מים. עומד בדרישות IP67. גודל הארון כ- 60*40*25 וכולל נעילה מפתח.  | 70          |
| 2.1.5.3      | הארון על תכולתו יסומן וישולט בסימון פונקציונאלי ברור. השילוט יהיה בשיטת Metal photo או בחריטה עם מילוי צבע ובכל מקרה לא באותיות מודבקות ולא בכתב יד (אלא אם קיבל אישור בכתב מהמזמין). השילוט יהיה עמיד בפני שחיקת בנזין ו/או שמנים ו/או חומרי ניקוי למיניהם. | 30          |

ציון פרק 2.1 – ממוצע של ציוני תתי הפרק 2.1.1-2.1.5

ציון תת פרק 2.1.2 – ממוצע של ציוני סעיפים 2.1.2.1-2.1.2.4

חתימה וחותמת המציע

## 4.2.2.6 שקלול הפרקים בחלק זה יעשה בהתאם לטבלת השקלול הבאה :

| מס' ספ' | נושא                 | משקל (%)   |
|---------|----------------------|------------|
| 1       | מערכת גג             | 25         |
| 2       | מערכת מוקד אנאלוגי   | 25         |
| 3       | מערכת הפצה           | 25         |
| 4       | מיתוג אודיו / ווידאו | 10         |
| 5       | שירותים              | 15         |
|         | <b>סה"כ (%)</b>      | <b>100</b> |

4.2.2.7 במכרז זה נקבע ציון מינימלי לאיכות ההצעה 75. יחד עם זאת, מעוניין המזמין לייצר תיחור רחב בעל שלוש הצעות לפחות, בהנחה ואכן יעברו לשלב זה כמות כזו של הצעות. במקרה בו לא יהיו שלוש הצעות מעל הציון 75 ניתן לאשר הצעות נוספות בעלות ציון נמוך יותר ובלבד שציון ההצעה יהיה מעל 60.

4.2.2.8 הצעות שלא יעמדו בתנאי סעיף 4.2.2.7 לעיל לא יעברו לשלב ג'.

4.2.1 **שלב ג' :**

4.2.1.1 בשלב זה יפתחו המעטפות המכילות את ההצעות הכלכליות של המציעים אשר עמדו בציון המינימאלי הנדרש בשלב ב'.

4.2.1.2 ההצעות תדורגנה מהנמוך לגבוה כאשר ההצעות הזולות יותר הן ההצעות הזוכות.

4.2.1.3 **טופס הצעת המחיר המפורט בסעיף 5 להלן כולל פרקים שלהם הוגדר הסכום המרבי עבור כל פריט ועל המציע להגיש את הצעתו בדמות אחוז הנחה לכל אחד מהפרקים (להדגיש כי ניתן להציע אחוז הנחה חיובי בלבד !).**

4.2.1.4 בשלב זה יוכרז זוכה במכרז וזוכה חלופי.

4.2.1.5 **טרם העברת הודעת הזכיה לזוכים, יישלח אליהם דו"ח המפרט את הסעיפים במפרט הטכני להם לא ניתן מענה מלא. הזוכים יידרשו להשיב כי הפערים מקובלים עליהם וכי הם מתחייבים להשלימם תוך 10 ימי עבודה ממועד קבלת הודעת הזכייה.**

4.2.1.6 להדגיש כי הצעת המציע אשר תוגש במסמכי המכרז החתומים היא זו הקובעת וזאת במידה ויימצא הבדל אל מול ההצעה שתוגש בקובץ האקסל.

4.2.1.7 להלן טבלת דוגמא לחישוב ההצעות הכלכליות :

**חתימה וחותמת המציע**

| חברה ג'                             |                              | חברה ב'                             |                              | חברה א'                             |                              |                |  |     |
|-------------------------------------|------------------------------|-------------------------------------|------------------------------|-------------------------------------|------------------------------|----------------|--|-----|
| סה"כ עלות הפרק לאחר הנחה (אם קיימת) | אחוז הנחה / תחזוקה (לסעי' 7) | סה"כ עלות הפרק לאחר הנחה (אם קיימת) | אחוז הנחה / תחזוקה (לסעי' 7) | סה"כ עלות הפרק לאחר הנחה (אם קיימת) | אחוז הנחה / תחזוקה (לסעי' 7) | עלות מקסימאלית | פרק                                      | ספ' |
| 20,939                              | 1%                           | 20,516                              | 3%                           | 20,093                              | 5%                           | 21150          | מערכת גג                                 | 5.1 |
| 106,425                             | 1%                           | 104,275                             | 3%                           | 102,125                             | 5%                           | 107500         | מערכת מוקד אנאלוגי                       | 5.2 |
| 162,855                             | 1%                           | 159,565                             | 3%                           | 156,275                             | 5%                           | 164500         | מערכת הפצה                               | 5.3 |
| 152,064                             | 1%                           | 148,992                             | 3%                           | 145,920                             | 5%                           | 153600         | תשתיות ושונות                            | 5.4 |
| 132,165                             | 1%                           | 129,495                             | 3%                           | 126,825                             | 5%                           | 133500         | מוקד IPTV                                | 5.5 |
| 193050                              | 1%                           | 189150                              | 3%                           | 185250                              | 5%                           | 195000         | תחזוקת מערכות קיימות                     | 5.6 |
| 91912                               | 4%                           | 67541                               | 3%                           | 44099                               | 2%                           | *****          | תחזוקת מערכות חדשות                      | 5.7 |
| 139095                              | 1%                           | 136285                              | 3%                           | 133475                              | 5%                           | 140500         | שילוט, תיעוד, הדרכה, בדיקות קבלה ואחריות | 5.8 |
| ₪ 998,504                           | סה"כ עלות ההצעה              | ₪ 955,819                           | סה"כ עלות ההצעה              | ₪ 914,062                           | סה"כ עלות ההצעה              |                |  |     |
| ₪ 169,746                           | מע"מ                         | ₪ 162,489                           | מע"מ                         | ₪ 155,390                           | מע"מ                         |                |  |     |
| ₪ <b>1,168,250</b>                  | סה"כ עלות ההצעה כולל מע"מ    | ₪ <b>1,118,308</b>                  | סה"כ עלות ההצעה כולל מע"מ    | ₪ <b>1,069,452</b>                  | סה"כ עלות ההצעה כולל מע"מ    |                |  |     |

- 4.3 המציעים מתחייבים בהגשת הצעותיהם לסייע ולשתף פעולה באופן מלא עם המזמין ו/או הממונים מטעמו שיבצעו את הבדיקות המצוינות לעיל.
- 4.4 ועדת המכרזים תדרג את המציעים בהתאם לעלות הצעתם, לאחר ביצוע השקלול, כפי שפורט בהזמנה להציע הצעות.
- 4.5 **ההצעה הזוכה - ההצעה הזולה ביותר.**
- 4.6 בנוסף, תבחר ועדת המכרזים גם בזוכה חלופי, שיעמוד בכל תנאי הסף ויהא בעל ההצעה שדורגה כמספר 2 לאחר השקלול כמפורט במסמכי המכרז (להלן: "הזוכה החליפי").
- 4.7 במידה ומכל סיבה שהיא, לא תתבצע ההתקשרות עם הזוכה או שמכל סיבה שהיא ההתקשרות עם הזוכה לא תצא אל הפועל, יהא השב"ס רשאי להתקשר עם הזוכה החליפי לצורך ביצוע העבודות נשוא המכרז.

#### חתימה וחותמת המציע

## 5. טופס הצעת מחיר

| סעיף 5.1 - מערכת גג |  |            |          |                  |                                    |      |
|---------------------|--|------------|----------|------------------|------------------------------------|------|
| מס"ד                | תאור   | סעיף במפרט | יח' מידה | כמות מוערכת לשנה | מחיר יח' מרבי (בש"ח, לא כולל מע"מ) | סה"כ |
| 1                   | אספקה והתקנת צלחת בקוטר 1.2 מ' הכוללת התקן העמדה/תלייה | 2.1.1      | יח'      | 5                | 350                                | 1750 |
| 2                   | אספקה והתקנת צלחת בקוטר 1.5 מ' הכוללת התקן העמדה/תלייה | 2.1.1      | יח'      | 5                | 380                                | 1900 |
| 3                   | אספקה והתקנת צלחת בקוטר 1.8 מ' הכוללת התקן העמדה/תלייה | 2.1.1      | יח'      | 5                | 400                                | 2000 |
| 4                   | אספקה והתקנת יחידת LNB – יציאה אחת                     | 2.1.2      | יח'      | 10               | 200                                | 2000 |
| 5                   | אספקה והתקנת יחידת 2 – LNB יציאות                      | 2.1.3      | יח'      | 10               | 250                                | 2500 |
| 6                   | אספקה והתקנת יחידת 4 – LNB יציאות                      | 2.1.4      | יח'      | 20               | 300                                | 6000 |
| 7                   | אספקה והתקנת ארון מעבר בגודל משוער 60*40*25            | 2.1.5      | יח'      | 20               | 250                                | 5000 |
| <b>21150</b>        | <b>סה"כ לסעיף 5.1</b>                                  |            |          |                  |                                    |      |
|                     | <b>אחוז ההנחה המוצע</b>                                |            |          |                  |                                    |      |
| <b>21,150</b>       | <b>סה"כ לסעיף 5.1 לאחר הנחה</b>                        |            |          |                  |                                    |      |

חתימה וחותמת המציע

| סעיף 5.2 - מערכת מוקד אנאלוגי |   |            |          |                  |                                    |       |
|-------------------------------|---|------------|----------|------------------|------------------------------------|-------|
| מס"ד                          | תאור  | סעיף במפרט | יח' מידה | כמות מוערכת לשנה | מחיר יח' מרבי (בש"ח, לא כולל מע"מ) | סה"כ  |
| 1                             | אספקה והתקנת מסד 19" גובה U44.  | 2.2.6      | יח'      | 5                | 3000                               | 15000 |
| 2                             | אספקה והתקנת מודולטור   | 2.2.1      | יח'      | 25               | 1250                               | 31250 |
| 3                             | אספקה והתקנת מקלט לווייני   | 2.2.2      | יח'      | 25               | 700                                | 17500 |
| 4                             | אספקה והתקנת משלב ערוצים  | 2.2.3      | יח'      | 20               | 60                                 | 1200  |
| 5                             | אספקה והתקנת מפצל למערכות טל"כ ראשי 230 וולט  | 2.3.8      | יח'      | 20               | 200                                | 4000  |
| 6                             | אספקה והתקנת מפצל למערכות טל"כ ל-2/4/8  | 2.2.4      | יח'      | 100              | 150                                | 15000 |
| 7                             | אספקה והתקנת ארון אמצעים בגודל משוער 60*40*30   | 2.1.5      | יח'      | 30               | 300                                | 9000  |
| 8                             | אספקה והתקנת מגבר ראשי לרבות ספק כוח נדרש להתקנה בארון אמצעים                                 | 2.3.5      | יח'      | 20               | 600                                | 12000 |
| 9                             | מסך מוניטור נייד לטכנאים דגם CV-TEST2.5-III המשווק על ידי חברת "פולר" או שוו"ע מאושר ע"י שביס | 2.2.5      | יח'      | 3                | 850                                | 2550  |
| <b>107500</b>                 | <b>סה"כ לסעיף 5.2</b>   |            |          |                  |                                    |       |
|                               | <b>אחוז ההנחה המוצע</b>   |            |          |                  |                                    |       |
| <b>107,500</b>                | <b>סה"כ לסעיף 5.2 לאחר הנחה</b>   |            |          |                  |                                    |       |

חתימה וחותמת המציע

## סעיף 5.3 - מערכת הפצה

| מס"ד           | תאור  | סעיף במפרט | יח' מידה | כמות מוערכת לשנה | מחיר יח' מרבי (בש"ח, לא כולל מע"מ) | סה"כ  |
|----------------|---|------------|----------|------------------|------------------------------------|-------|
| 1              | אספקה והשחלת כבל ראשי TFC-10540 כולל מחברים נדרשים                                | 2.3.1      | יח'      | 2000             | 10                                 | 20000 |
| 2              | אספקה והשחלת כבל RG-11 (קו הזנה) כולל מחברים נדרשים                               | 2.3.2      | יח'      | 2000             | 9                                  | 18000 |
| 3              | אספקה והשחלת כבל RG-6 כולל מחברים נדרשים  | 2.3.3      | יח'      | 5000             | 8.5                                | 42500 |
| 4              | נקודת חיבור בתא הכוללת מחבר לכבל מגשר מותקן על פנל בגודל של כ-10*8 ס"מ אנטי ונדלי | 2.3.4      | יח'      | 250              | 70                                 | 17500 |
| 5              | אספקה והתקנת ארון תקשורת אזורי בגודל משוער 60*40*30                               | 2.1.5      | יח'      | 50               | 300                                | 15000 |
| 6              | אספקה והתקנת ארון תקשורת אזורי כנ"ל אך בגודל משוער 40*30*25                       | 2.1.5      | יח'      | 50               | 250                                | 12500 |
| 7              | אספקה והתקנת מגבר ראשי (230v)   | 2.3.5      | יח'      | 30               | 600                                | 18000 |
| 8              | אספקה והתקנת מפצל למערכות טל"כ 230 וולט   | 2.3.8      | יח'      | 30               | 200                                | 6000  |
| 9              | אספקת כבל מגשר ל-TV באורך 40 ס"מ עם מחבר מכל צד של הכבל                           | 2.3.6      | יח'      | 1000             | 12                                 | 12000 |
| 10             | אספקה והתקנת פילטר RF לאפשר סינון תחום תדר מועבר לתאים                            | 2.3.7      | יח'      | 100              | 30                                 | 3000  |
| <b>164500</b>  | <b>סה"כ לסעיף 5.3</b>   |            |          |                  |                                    |       |
|                | <b>אחוז ההנחה המוצע</b>   |            |          |                  |                                    |       |
| <b>164,500</b> | <b>סה"כ לסעיף 5.3 לאחר הנחה</b>   |            |          |                  |                                    |       |

חתימה וחותמת המציע

| סעיף 5.4 - תשתיות ושונוות |  |            |          |                  |                                    |       |
|---------------------------|--|------------|----------|------------------|------------------------------------|-------|
| מס"ד                      | תאור   | סעיף במפרט | יח' מידה | כמות מוערכת לשנה | מחיר יח' מרבי (בש"ח, לא כולל מע"מ) | סה"כ  |
| 1                         | אספקת והתקנת תעלת PVC 40*60  | 2.4        | מ'       | 200              | 18                                 | 3600  |
| 2                         | אספקת והתקנת תעלת מתכת סגורה 60*40 עם מכסה וברגי TORX  | 2.4        | מ'       | 800              | 35                                 | 28000 |
| 3                         | אספקת והתקנת תעלת PVC 120*60   | 2.4        | מ'       | 200              | 25                                 | 5000  |
| 4                         | אספקת והתקנת תעלת מתכת סגורה 60*120 עם מכסה וברגי TORX   | 2.4        | מ'       | 800              | 40                                 | 32000 |
| 5                         | עבודת חשמל ותשתית נדרשת. הסעיף כולל שקע חשמל, כבילה עד ללוח חשמל קרוב, צנרת תקנית, שלות, אישור מהנדס חשמל לעבודה. חיבור בלוח באחריות המזמין. | 2.4        | יח'      | 30               | 600                                | 18000 |
| 6                         | אספקת והתקנת אנטנה לחסימה של ערוצי שידור טל"כ  | 2.10       | יח'      | 10               | 700                                | 7000  |
| 7                         | אספקת והתקנת מטריצה אנאלוגית 16 כניסות, 16 יציאות  | 2.5        | יח'      | 3                | 8000                               | 24000 |
| 8                         | אספקת והתקנת מטריצה אנאלוגית 32 כניסות, 32 יציאות  | 2.5        | יח'      | 3                | 12000                              | 36000 |
| <b>153600</b>             | <b>סה"כ לסעיף 5.4</b>  |            |          |                  |                                    |       |
|                           | <b>אחוז ההנחה המוצע</b>  |            |          |                  |                                    |       |
| <b>153,600</b>            | <b>סה"כ לסעיף 5.4 לאחר הנחה</b>  |            |          |                  |                                    |       |

חתימה וחותמת המציע

| סעיף 5.5 - מוקד שידורים מבוסס רשת – IPTV |                                    |                  |          |            |                           |      |
|--|------------------------------------|------------------|----------|------------|---------------------------|------|
| סה"כ                                     | מחיר יח' מרבי (בש"ח, לא כולל מע"מ) | כמות מוערכת לשנה | יח' מידה | סעיף במפרט | תאור                      | מס"ד |
| 48000                                    | 12000                              | 4                | יח'      | 2.10.2.1   | יחידת חיבור לשמונה ערוצים | 1    |
| 16000                                    | 8000                               | 2                | יח'      | 2.10.2.2   | שרת ניהול מרכזי           | 2    |
| 45000                                    | 300                                | 150              | יח'      | 2.10.2.3   | יחידת קצה                 | 3    |
| 22500                                    | 150                                | 150              | יח'      | 2.10.2.3   | מארז הגנה ליחידת קצה      | 4    |
| 2000                                     | 1000                               | 2                | יח'      | 2.10.2.2   | רישיון לעמדת שליטה        | 5    |
| <b>133500</b>                            | <b>סה"כ לסעיף 5.5</b>              |                  |          |            |                           |      |
|  | <b>אחוז ההנחה המוצע</b>            |                  |          |            |                           |      |
| <b>133,500</b>                           | <b>סה"כ לסעיף 5.5 לאחר הנחה</b>    |                  |          |            |                           |      |

חתימה וחותמת המציע

| סעיף 5.6 - תחזוקת מערכות קיימות |  |            |          |                  |                                    |       |
|---------------------------------|--|------------|----------|------------------|------------------------------------|-------|
| מס"ד                            | תאור   | סעיף במפרט | יח' מידה | כמות מוערכת לשנה | מחיר יח' מרבי (בש"ח, לא כולל מע"מ) | סה"כ  |
| <b>מחוז דרום</b>                |  |            |          |                  |                                    |       |
| 1                               | ב/מ אילת   | 18         | יח'      | 1                | 6500                               | 6500  |
| 2                               | נפחא + רמון  | 18         | יח'      | 1                | 10000                              | 10000 |
| 3                               | אשל + אוהלי-קידר + דקל + אלה                               | 18         | יח'      | 1                | 10000                              | 10000 |
| 4                               | שקמה   | 18         | יח'      | 1                | 8500                               | 8500  |
| 5                               | סהרונים  | 18         | יח'      | 1                | 8500                               | 8500  |
| 6                               | קציעות – מתחם א'   | 18         | יח'      | 1                | 8500                               | 8500  |
| 7                               | קציעות – מתחם ב'   | 18         | יח'      | 1                | 8500                               | 8500  |
| 8                               | קציעות – מתחם ג'   | 18         | יח'      | 1                | 8500                               | 8500  |
| 9                               | קציעות - מתחם ד'   | 18         | יח'      | 1                | 8500                               | 8500  |
| <b>מחוז מרכז</b>                |  |            |          |                  |                                    |       |
| 10                              | איילון + מעשיחו + מר"ש + מג"ן + נווה תירצה + גיבעון + ניצן | 18         | יח'      | 1                | 10000                              | 10000 |
| 11                              | הדרים + רימונים + אופק + השרון                             | 18         | יח'      | 1                | 10000                              | 10000 |
| 12                              | בימ"ר ירושלים (מגרש הרוסים)                                | 18         | יח'      | 1                | 8500                               | 8500  |
| 13                              | עופר   | 18         | יח'      | 1                | 10000                              | 10000 |
| 14                              | בימ"ר ת"א (אבו-כביר)                                       | 18         | יח'      | 1                | 8500                               | 8500  |
| <b>מחוז צפון</b>                |  |            |          |                  |                                    |       |
| 15                              | צלמון + חרמון  | 18         | יח'      | 1                | 10000                              | 10000 |
| 16                              | קישון  | 18         | יח'      | 1                | 8500                               | 8500  |
| 17                              | כרמל   | 18         | יח'      | 1                | 8500                               | 8500  |
| 18                              | שיטה + גלבוע   | 18         | יח'      | 1                | 10000                              | 10000 |
| 19                              | מגידו  | 18         | יח'      | 1                | 10000                              | 10000 |
| 20                              | דמון   | 18         | יח'      | 1                | 8500                               | 8500  |
| 21                              | ב/מ עכו  | 18         | יח'      | 1                | 6500                               | 6500  |
| <b>נציבות</b>                   |  |            |          |                  |                                    |       |
| 22                              | שערי אברהם   | 18         | יח'      | 1                | 8500                               | 8500  |
| <b>195000</b>                   | <b>סה"כ לסעיף 5.6</b>                                      |            |          |                  |                                    |       |
|                                 | <b>אחוז ההנחה המוצע</b>                                    |            |          |                  |                                    |       |
| <b>195,000</b>                  | <b>סה"כ לסעיף 5.6 לאחר הנחה</b>                            |            |          |                  |                                    |       |

חתימה וחותמת המציע

| סעיף 5.7 - תחזוקת מערכות חדשות |  |                       |          |                       |                                      |                    |  |
|--------------------------------|--|-----------------------|----------|-----------------------|--------------------------------------|--------------------|--|
| מס"ד                           | תאור   | סעיף במפרט            | יח' מידה | ערך<br>(בין 0-<br>5%) | מחיר לשנה<br>(בש"ח, לא<br>כולל מע"מ) | סה"כ לארבע<br>שנים |  |
| 1                              | אחריות <u>לשנה</u> מעבר לתקופת החוזה על המערכות שיתווספו במהלך תקופת החוזה (יחושב כש"ע כספי כאחוז בין 0-5% בהתאם להצעת המציע לסך הכולל של סעיפים 5.1-5.4 לאחר הנחה לארבע שנות אחריות (מעבר לתקופת האחריות) | 18                    | %        |                       |                                      |                    |  |
|                                |  | <b>סה"כ לסעיף 5.7</b> |          |                       |                                      |                    |  |

חתימה וחותמת המציע

| סעיף 5.8 - שילוט, תיעוד, הדרכה, בדיקות קבלה ואחריות |  |            |                                 |                  |                                    |                              |               |
|---|--|------------|---------------------------------|------------------|------------------------------------|------------------------------|---------------|
| מס"ד  | תאור   | סעיף במפרט | יח' מידה                        | כמות מוערכת לשנה | מחיר יח' מרבי (בש"ח, לא כולל מע"מ) | סה"כ                         |               |
| 1   | שילוט כולל כל הנדרש במפרטים  |            | קומפלט                          | ***              | *****                              | לא לתמחור, כלול במחיר המערכת |               |
| 2   | תיעוד כולל כל הנדרש במפרטים  | 12         | קומפלט                          | ***              | *****                              | לא לתמחור, כלול במחיר המערכת |               |
| 3   | הדרכה כולל כל הנדרש במפרטים  | 13         | קומפלט                          | ***              | *****                              | לא לתמחור, כלול במחיר המערכת |               |
| 4   | בדיקות קבלה כולל כל הנדרש במפרטים  | 15         | קומפלט                          | ***              | *****                              | לא לתמחור, כלול במחיר המערכת |               |
| 5   | אחריות כולל כל הנדרש במפרטים   | 18         | קומפלט                          | ***              | *****                              | לא לתמחור, כלול במחיר המערכת |               |
| 6   | הדרכה ייעודית עפ"י בקשת שב"ס מעבר לדרישת המפרט   | 13         | קומפלט                          | 1                | 500                                | 500                          |               |
| 7   | שעת נסיעה למתן שרות/התקנה במתקן שב"ס - לטיפול במערכת הטל"כ הקיימת וזאת בתאום מראש על פי דרישת שב"ס |            | שעה                             | 200              | 200                                | 40000                        |               |
| 8   | שעת עבודה למתן שרות/התקנה במתקן שב"ס - לטיפול במערכת הטל"כ הקיימת וזאת בתאום מראש על פי דרישת שב"ס |            | שעה                             | 400              | 250                                | 100000                       |               |
|   |  |            | <b>סה"כ לסעיף 5.8</b>           |                  |                                    |                              | <b>140500</b> |
|   |  |            | <b>אחוז ההנחה המוצע</b>         |                  |                                    |                              |               |
|   |  |            | <b>סה"כ לסעיף 5.8 לאחר הנחה</b> |                  |                                    |                              | <b>140500</b> |

חתימה וחותמת המציע

| סיכום כתב הכמויות - לא למילוי - ימולא ע"י המזמין בלבד ! |   |                                      |                                    |  |  |
|---|---|--------------------------------------|------------------------------------|--|--|
| ספ'   | פרק   | עלות<br>מקסימאלית                    | אחוז הנחה /<br>תחזוקה<br>(לסעי' 7) | סה"כ עלות הפרק לאחר<br>הנחה (אם קיימת) | הערה   |
| 5.1   | מערכת גג                                    | 21150                                |                                    |  |  |
| 5.2   | מערכת מוקד אנאלוגי                          | 107500                               |                                    |  |  |
| 5.3   | מערכת הפצה                                  | 164500                               |                                    |  |  |
| 5.4   | תשתיות ושונות                               | 153600                               |                                    |  |  |
| 5.5   | מוקד IPTV                                   | 133500                               |                                    |  |  |
| 5.6   | תחזוקת מערכות קיימות                        | 195000                               |                                    |  |  |
| 5.7   | תחזוקת מערכות חדשות                         | *****                                |                                    |  | יחושב כש"ע כספי<br>כאחוז בין 0-5%<br>בהתאם להצעת<br>המציע לסך הכולל<br>של סעיפים 5.1-5.4<br>לאחר הנחה לארבע<br>שנות אחריות<br>(מעבר לתקופת<br>האחריות) |
| 5.8   | שילוט, תיעוד, הדרכה, בדיקות<br>קבלה ואחריות | 140500                               |                                    |  |  |
|   |   | <b>סה"כ עלות ההצעה</b>               |                                    |  |  |
|   |   | <b>מע"מ</b>                          |                                    |  |  |
|   |   | <b>סה"כ עלות ההצעה<br/>כולל מע"מ</b> |                                    |  |  |

חתימה וחותמת המציע

**פרק ו' - הסכם****בין**

שירות בתי הסוהר בשם מדינת ישראל,

באמצעות נציב בתי הסוהר ביחד עם חשב שב"ס או סגנו

שכתובתו: ת.ד. 81 רמלה

(להלן: שב"ס או המזמין)

**לבין**

ח.פ. \_\_\_\_\_

שכתובתה: \_\_\_\_\_

המיוצגת ע"י \_\_\_\_\_ המצהירה/ה כי הינו/ה

רשאית להתחייב ולחתום על הסכם זה

(להלן: "הספק" או "הקבלן")

**מבוא**

**הואיל:** והמזמין פרסם מכרז פומבי מס' \_\_\_\_\_ בנושא תחזוקת מערכות טל"כ קיימות ושדרוגן וכן, אספקת מערכות טל"כ חדשות, לרבות התקנתן, תחזוקתן וכן אספקת אביזרים משלימים. (להלן: **המכרז**; להלן: **השירותים**; להלן: **הטובין**), והכל בהתאם למפורט להלן.

**והואיל:** והספק מעוניין לספק את הטובין והשירותים למזמין, והוא מצהיר כי הוא בעל הכשרה חוקית ומקצועית וברשותו היכולת המקצועית, הידע, הניסיון, הציוד, כוח האדם והמיומנות הנדרשים לצורך מתן השירותים בצורה המיטבית ותוך עמידה בדרישות ובלו"ז כמפורט במסמכי המכרז.

**והואיל:** והספק מתחייב באספקת הטובין והשירותים ע"פ דרישת המזמין לכל היחידות והמתקנים השייכים לשב"ס לפי הפירוט במסמכי המכרז, לרבות יחידות עתידיות שיתווספו.

\_\_\_\_\_ **חתימה וחותמת המציע**

**והואיל:** והספק מצהיר בזאת כי כל תנאי ההסכם ברורים ומובנים לו וכי על יסוד כל הבדיקות שערך, התמורה שיקבל בעד מתן הטובין השירותים מהווה תמורה הוגנת וראויה הכוללת בחובה תשלום עבור הנחוץ בכדי לעמוד בהתחייבויותיו לפי הסכם זה, וכי לא יהיה זכאי ו/או רשאי לתבוע ו/או לדרוש בנוסף תביעות כספיות כלשהן בעד הטובין או השירותים.

**והואיל:** והספק מתחייב לקיים את התחייבויותיו לפי הסכם זה בכפוף לכל דין.

**והואיל:** ונתקיימו בהסכם זה כל התנאים וניתנו לגביו כל האישורים הדרושים לפי הוראת כל דין.

**והואיל:** והצדדים מסכימים בזאת במפורש כי השירותים יינתנו לשב"ס על ידי הספק כקבלן עצמאי, על בסיס קבלני בלבד, וכי לא ישררו בין שב"ס לבין הספק או מי מטעמו, יחסי עובד-מעביד;

### **לפיכך הוסכם, הותנה והוצהר בין הצדדים כדלקמן:**

#### **1. המבוא והנספחים:**

1.1 המבוא להסכם זה מהווה חלק בלתי נפרד מההסכם ויתפרש כהוראה מהוראותיו.

1.2 כלל מסמכי המכרז על נספחיהם וצרופותיהם מהווים חלק בלתי נפרד מההסכם ויתפרשו כהוראה מהוראותיו (להלן: **ההסכם**).

1.3 האמור במסמכי המכרז בא להוסיף על האמור בהסכם זה ולא לגרוע ממנו. בכל מקרה של סתירה או אפשרות לפרשנויות שונות בין הכתוב בהסכם לבין שאר מסמכי המכרז – תגברנה הוראות ההסכם.

1.4 בכל מקרה של סתירה או אפשרות לפרשנויות שונות של הנכתב בסעיפים שונים בהסכם או במסמכי המכרז, או בין הנכתב במסמכי המכרז לבין הנכתב בהצעת המציע – תגבר הפרשנות המיטיבה עם שב"ס ועל פי שיקול הדעת הבלעדי של שב"ס.

#### **2. תקופת ההסכם:**

##### **2.1 תקופת ההתקשרות לאספקת והתקנת המערכות:**

2.1.1 תקופת ההתקשרות ע"פ הסכם זה הנה מיום \_\_\_\_\_ ועד יום \_\_\_\_\_ (להלן: **תקופת ההסכם**).

2.1.2 המזמין יהיה רשאי להאריך, כפי החלטתו, את תקופת ההסכם בתקופות נוספות שלא תעלנה במצטבר על שלוש שנים (לא כולל שנת ההתקשרות הראשונה) (להלן: **תקופות ההארכה**). בתקופות ההארכה יחולו הוראות הסכם זה בשינויים המחויבים.

**חתימה וחותמת המציע**

- 2.1.3 בכל עת תעמוד למזמין הזכות להביא את התקשרות לפי הסכם זה כולה או מקצתה לידי סיום ע"י הודעה בכתב על כך לספק 30 יום מראש. המזמין לא יהא חייב לנמק את החלטתו כאמור. בגין סיום מוקדם של ההתקשרות לא יהיה הספק זכאי לתשלום או פיצוי כלשהו, למעט התשלומים בגין הביצוע בפועל עד למועד הסיום המוקדם.
- 2.2 **תקופת אחריות:** יובהר כי הספק מתחייב להעניק שירותי אחזקה ותחזוקה למערכות במשך כל תקופת האחריות כמפורט במסמכי המכרז.
- 2.3 **תקופת ההתחייבות לביצוע אחזקה ושירות למערכות** תחול בתום תקופת האחריות. תקופת האחזקה והשירות הינה לשנה. המזמין יהיה רשאי להאריך, כפי החלטתו, את תקופת ההתקשרות בתקופות נוספות (בנות שנה כל אחת) שלא תעלנה במצטבר על ארבע שנים, לא כולל שנת ההתקשרות הראשונה. שב"ס אינו מתחייב לבצע שירות זה באמצעות הספק.
3. **תקופת ההתקשרות**
- 3.1 תקופת ההתקשרות ע"פ הסכם זה הינה שנה מיום החתימה על הסכם זה (להלן: "**תקופת ההתקשרות**").
- 3.2 המזמין יהיה רשאי להאריך, כפי החלטתו, את תקופת ההתקשרות בתקופות נוספות שלא תעלנה במצטבר על ארבע שנים (לא כולל שנת ההתקשרות הראשונה) (להלן: "**תקופות ההארכה**"). בתקופות ההארכה יחולו הוראות מכרז זה בשינויים המחויבים.
- 3.3 יודגש כי תקופת ההתקשרות לעניין תחזוקת מערכות חדשות (אשר נקנו במסגרת התקשרות זו) - **תחל לאחר תום תקופת האחריות למערכת אשר אורכה יהיה בהתאם לקבוע במסמכי מכרז זה**. קרי, לאחר תום תקופת האחריות יהיה רשאי המזמין להאריך, כפי החלטתו, את תקופת ההתקשרות בתקופות נוספות שלא תעלנה במצטבר על ארבע שנים (להלן: "**תקופות ההארכה**"). בתקופות ההארכה יחולו הוראות מכרז זה בשינויים המחויבים. שב"ס אינו מתחייב לבצע שירות זה באמצעות הספק.
- 3.4 בכל עת תעמוד למזמין הזכות להביא את התקשרות במכרז או מקצתה לידי סיום ע"י הודעה בכתב על כך למציע הזוכה 30 יום מראש. המזמין לא יהא חייב לנמק את החלטתו כאמור. בגין סיום מוקדם של ההתקשרות לא יהיה מי מהמציעים זכאי לתשלום או פיצוי כלשהו, למעט התשלומים בגין הביצוע בפועל של הזוכה במכרז עד למועד הסיום המוקדם.
- 3.5 מובהר כי תנאי ליצירת ההתקשרות במכרז בין המזמין לזוכה הוא חתימת גורמי שב"ס המוסמכים לכך בדין על נוסח ההסכם המצורף למכרז. עצם מתן הודעה למי מהמציעים על זכייתו במכרז אינה מהווה לשלעצמה כריתת חוזה מחייב בין המזמין לבין אותו המציע.
4. **אומדן היקף הטובין והשירותים**
- 4.1 מובהר כי הכמויות המפורטות במסמכי המכרז הינן אומדן בלבד, ואינן מחייבות את המזמין.

חתימה וחותמת המציע

**5. הצהרות והתחייבויות הספק:**

- 5.1 הספק מתחייב להשקע מזמנו, מרצו, ניסיונו ומיומנותו לצורך אספקת הטובין והשירותים, בהתאם להסכם זה ותנאי המכרז על המפרט שבו, לשביעות רצון המזמין.
- 5.2 הספק מתחייב להעסיק עובדים מיומנים ומקצועיים וכי יקיים התחייבויותיו באופן הטוב ביותר לשביעות רצונו של המזמין בהתאם להוראות המפרט. כמות העובדים תהיה במספר הדרוש לצורך אספקת הטובין והשירותים והספק יספק על חשבונו את ההשגחה עליהם, אמצעי תחבורה בשבילם וכל דבר הכרוך בכך.
- 5.3 הספק מתחייב כי הטובין והשירותים הניתנים על ידו יתאימו להוראות כל דין והוא מתחייב למלא הוראות כל חוק, דין ונהוג החלים על הטובין השירותים ועל אספקתם
- 5.4 הספק מתחייב להחזיק במשך כל תקופת ההסכם בכל הרשיונות וההיתרים הנדרשים על פי דין ו/או הוראה המחייבת אחרת, לצורך ביצוע הוראות ההסכם.
- 5.5 הספק מתחייב להקפיד לבצע את כל ההדרכות וההכשרות הנדרשות לצורך אספקת הטובין והשירותים על פי כל דין ו/או רשיון ו/או היתר.
- 5.6 הספק מצהיר שאין כל מניעה חוקית ו/או אחרת, להתקשרותו בהסכם זה.
- 5.7 הספק מצהיר ומתחייב כי כל ההוצאות הנובעות מביצוע התחייבויותיו ע"פ ההסכם (לרבות, אך מבלי לפגוע בכלליות האמור: רכישת ציוד, הובלה, ביטוח, תשלום לעובדים, מס הכנסה, ביטוח לאומי, תשלומים סוציאליים וכל מס או היטל או תשלום חובה אחר) יחולו על הספק בלבד וישולמו על ידו, והמזמין לא יהיה אחראי לתשלום בכל צורה שהיא.
- 5.8 הספק ישתמש לצורך אספקת הטובין והשירותים בחומרים מן המשובח ביותר ובהתאם לאמור במפרט, ומתחייב שלא להשתמש לצורך מימוש הסכם זה, אלא בחומרים שנבדקו ונמצאו כשירים לתפקידם על ידי המזמין.
- 5.9 לא מילא הספק אחר הוראות המזמין לפי המכרז והסכם זה, יהיה המזמין רשאי לבצעה על חשבון הספק, והספק ישא בכל ההוצאות הכרוכות בביצוע ההוראה והמזמין יהיה רשאי לגבותן או לנכותן מכל סכום שיגיע לספק בכל זמן שהוא וכן בכל דרך אחרת שתראה למזמין.

**6. שירותי הספק:**

- 6.1 הטובין והשירותים שיסופקו ע"י הספק יעמדו בדרישות המפורטות במסמכי המכרז ובנספחיו, ובכלל זה באמור בפרק המפרט ובנספחיו.
- 6.2 הספק מתחייב לספק את הטובין והשירותים בהתאם לדרישות המזמין כפי שיוצגו לו מעת לעת, וזאת בהתאם להסכם זה ולמסמכי המכרז.

חתימה וחותמת המציע

6.3 אספקת הטובין והשירותים תהיה באופן ישיר ליחידות ולמתקני המזמין כפי פריסתם במועד האספקה.

6.4 הספק מצהיר ומתחייב כי כל הטובין שיסופקו על ידו עפ"י הסכם זה הינם חדשים ומטיב מעולה.

6.5 בגין הטובין והשירותים שיסופקו במסגרת המכרז תינתן מאת הספק אחריות לתקופה שנקבעה במסמכי המכרז, הטובין מספק אחריות לתקופה ארוכה מזו שנתן הספק, תחול תקופת אחריות הספק במשך כל תקופת אחריות היצרן לגבי אותו פריט טובין.

#### 7. מקום ומועדי האספקה ועלות הובלתם

7.1 הספק יהיה ערוך ונכון לאספקת הטובין בפרקי הזמן שנקבעו במסמכי המכרז.

7.2 הספק יעשה כל הנדרש ע"מ לשנע את הטובין באופן תקין ובטוח, לרבות אופן השינוע, צורת האריזה, סדרי הדיווח והתיעוד וכדו' ועד הגעת הטובין ליעדם במועד שנקבע.

7.3 הספק ישא בכל עלויות הנלוות לאספקת הטובין והשירותים הנלווים לכך - ובכלל זה שינוע הטובין, אריזה, הובלה, פריקה במקום היעד, עבודה, ביטול זמן וכד'.

7.4 בכל מקרה של שינוי בלוח הזמנים כפי שיסוכם מעת לעת בין המזמין לספק לאספקת הטובין ו/או השירותים, על הספק להודיע בכתב ומראש למזמין על עצם השינוי, סיבתו והמועד החדש לאספקה. מובהר, כי אין במתן הודעה כאמור בפני עצמה בכדי להצדיק את השינוי בלוח הזמנים או לפגוע בכל זכות של המזמין (בין אם לפיצוי ובין אם זכות אחרת) ע"פ הסכם זה וע"פ כל דין.

7.5 לא השלים הספק את אספקת הטובין ו/או השירותים במועד ובמצב תקין - יפצה את המזמין בהתאם לקבוע בסעיפי הפיצויים במכרז, וזאת, כפיצויים מוסכמים וקבועים מראש ובלי לפגוע בכל זכות של המזמין ע"פ הסכם זה או ע"פ כל דין, ובכלל זה הזכות לפיצוי נוסף ו/או אחר.

7.6 המזמין יהא רשאי לנכות את סכומי הפיצויים - לפי הסכם זה ולפי כל דין - מכל סכום לו זכאי הספק בכל עניין שהוא, וכן יהא רשאי לגבותו מהספק בכל דרך אחרת. עצם תשלום פיצוי אין בו כשלעצמו משום שחרור הספק מהתחייבויותיו לפי הסכם זה.

#### 8. מניעה חוקית וניגוד עניינים:

8.1 הספק מצהיר כי אינו קשור ו/או מעורב, באופן ישיר או עקיף בכל עניין שיש בו בכדי לעורר חשש לניגוד עניינים ביחס להיתקשרותו במכרז ולהתחייבויותיו מכוח ההסכם, ואין הוא יודע על כל מניעה חוקית בקשר לכך.

8.2 הספק מתחייב להימנע במשך כל תקופת ההסכם מלקחת חלק ו/או להיות מעורב בכל עסקה ו/או עניין אחר שיש בו או העלול ליצור מצב או חשש לניגוד עניינים בקשר להתקשרותו במכרז או בהסכם.

חתימה וחותמת המציע

8.3 בכל תקופת ההתקשרות, הספק מתחייב להביא לידיעת המזמין או מי מטעמו כל מידע העשוי להיות רלבנטי להחלטת המזמין, בשאלה האם קיים ניגוד עניינים או חשש לניגוד עניינים. מבלי לגרוע מכלליות האמור, על הספק להודיע למזמין על הצעה שהוצעה לו ואשר יש בה משום לעורר חשש לניגוד עניינים כאמור. הספק יקבל את ההצעה כאמור רק אם המזמין יאשר, מראש ובכתב, כי אין לו התנגדות לכך.

8.4 המזמין מבהיר בזאת כי ועדת המכרזים רשאית, בהתאם לשיקול דעתה, להביא הסכם זה לסיומו, בכל עת, ככל שימצא כי הספק קשור בעסקה ו/או עניין אחר שיש בו כדי לעורר חשש לניגוד עניינים בקשר להסכם, והספק לא הודיע על כך בהתאם להסכם זה.

8.5 נמצא כי הספק קשור בעסקה ו/או עניין אחר שיש בו כדי לעורר חשש לניגוד עניינים בקשר להסכם, והספק לא הודיע על כך למזמין בהתאם להסכם זה - ייחשב הדבר כהפרה יסודית של ההסכם והמזמין יהיה רשאי להפסיק את ההתקשרות עם הספק לפי הסכם זה, לבצע את העבודה באמצעות ספק אחר ולחייב את הספק בכל העלויות הכרוכות בכך, וזאת מבלי לפגוע בזכות המזמין לפיצוי בגין ההפרה וכל תרופה אחרת שתעמוד לזכותו לפי הסכם זה או לפי כל דין.

8.6 המזמין יהיה רשאי לנכות את סכומי הפיצוי או השיפוי האמורים לעיל, מכל סכום שיגיע לספק, בכל עניין שהוא. וכן יהיה רשאי לגבותו מהספק בכל דרך אחרת על פי דין.

#### 9. שמירת סודיות:

9.1 הספק מתחייב לשמור בסוד, לא להעביר, להודיע, למסור או להביא לידיעת אדם או גוף, כל ידיעה שתגיע אליו בקשר עם ביצוע ההסכם, אגב או במהלך ביצועו, לפני תחילתו או לאחר מכן.

9.2 הספק מתחייב שעובדיו ו/או מי מטעמו לא יגלה, יראה ו/או ימסור לשום אדם או גוף שאינו מוסמך לקבלת ידיעה הנוגעת למזמין או הקשורה בו במישרין או בעקיפין, רכוש, עיסוק, ענייניו, לקוחותיו, ספקיו ואנשים או הגופים הקשורים בו או הבאים עימו במגע, וזאת בין שהידיעה האמורה הגיעו אליו כתוצאה מהתקשרותו עם המזמין עפ"י הסכם זה ובין שהגיעה לידיעתו בכל אופן שהוא עקב המכרז או ההסכם.

9.3 אי שמירה על האמור לעיל תהווה הפרה יסודית של ההסכם ומהווה לכאורה עבירה פלילית על פי סעיף 118 לחוק העונשין התשל"ז-1977.

#### 10. אישורים

10.1 הספק יגיש למזמין בד בבד עם אספקת הטובין והשירותים את כל האישורים והרישיונות הנדרשים עפ"י כל דין, ועפ"י הדרישות במסמכי המכרז.

#### 11. ביטוח

11.1 הספק מתחייב לקיים ולבצע את הביטוחים המפורטים במכרז ולהציג למזמין את פוליסות הביטוח הכוללות את כל הכיסויים והתנאים הנדרשים כאשר גבולות האחריות לפיהן לא יפחתו

#### חתימה וחותמת המציע

מהמצויין במסמך דרישות הביטוח ובאישור עריכת ביטוחים חתום ע"י המבטח, המצורף להסכם זה ומהווה חלק בלתי נפרד ממנו.

11.2 הספק מתחייב להמציא אישור התקשרות בביטוח כאמור תוך 7 ימי עבודה מקבלת הודעה על זכייתו ובכל ובכל מקרה בטרם יחתום המזמין על ההסכם .

## 12. ציות להוראות ביטחון, תאום כניסה ואישורי כניסה

12.1 הספק מתחייב להבטיח תנאי בטיחות ולציית להוראות הביטחון והבטיחות לשמירת בריאות העובדים ורווחתם, וכן כל גורם מטעמו, כנדרש עפ"י כל דין.

12.2 הכניסה למתקני המזמין תינתן אך ורק לבעלי אישורי כניסה מתאימים שיונפקו ע"י המזמין.

12.3 הספק מתחייב להגיש למזמין תוך 14 ימי עבודה ממועד זכייתו רשימה של עובדים מטעמו לצורך בדיקת ביטחון והנפקת אישורי כניסה.

12.4 הספק ימציא למזמין את הנתונים שיידרשו למתן אישורי הכניסה לעובדיו ולרכב העבודה (ככל שיהיה צורך בכזה) אל מיתקני המזמין, לצורך ביצוע הסכם זה.

12.5 לצורך אישור כניסת רכב עבודה וכניסת עובד של הספק שאין ברשותו אישור כניסה, (למשל, עקב היותו עובד חדש) - באחריות הספק לדאוג לתאום אישור כניסה למול קצין תמיכה לוגיסטית של המתקן 24 שעות לפני הגעת העובד למתקן.

12.6 הספק ו/או מי מטעמו מתחייבים לשמור במתקני המזמין על כל כללי ונוהלי הבטיחות המקובלים, תקנות והוראות משרד התעשייה והעבודה והמוסד לבטיחות וגהות בעבודה וכל הוראה הנוגעת לבטיחות או בטחון האנשים ומערכת על פי כל דין. הספק ו/או מי מטעמו יהיו כפופים לתנאי, נהלי והוראות הבטיחות, הביטחון וביטחון-מידע של המזמין. הספק מתחייב כי כל גורם מטעמו מכיר הוראות.

12.7 הספק יעסיק בקשר למימוש הסכם זה רק עובדים העומדים בתנאי נהלי הביטחון וביטחון-המידע של המזמין.

12.8 הספק מתחייב לדאוג כי עובדיו או מי מטעמו יעזוב את מתקני המזמין מיד עם סיום אספקת הטובין ומתן השירותים או לפי הוראת גורמי המזמין, לפי המוקדם.

12.9 הספק מתחייב לפי דרישת המזמין לחדול מלהעסיק עובד ו/או מי מטעמו במימוש הסכם זה ולהרחיק כל אדם כאמור ממתן השירותים לפי הסכם זה, מיד עם דרישתו הראשונה של המזמין ולא לשוב ולהעסיקו במתן באספקת הטובין או השירותים בין במישרין ובין בעקיפין, אלא אם קיבל לכך אישור בכתב מאת המזמין. מובהר כי אין על המזמין לנמק דרישותיו והחלטותיו לפי סעיף זה.

12.10 הרחקת מי מטעם הספק כאמור לעיל, לא תפגע בביצוע הסכם זה והספק יציב לאלתר עובד חליפי לביצוע העבודה.

**חתימה וחותמת המציע**

12.11 המזמין לא יהיה חייב בפיצוי כלשהוא לספק או למי מעובדיו בשל נזקים שנגרמו או שייגרמו למי מהם בשל דרישת המזמין כאמור לעיל.

### 13. היעדר יחסי עובד-מעביד, שליחות או שותפות:

13.1 מוסכם ומוצהר בזאת, למען הסר ספק, כי אין בהסכם זה או בתניה מתנייתו כדי ליצור בין הספק ו/או מי מעובדיו לבין המזמין יחסי עובד-מעביד, וכי כל העובדים שיעסיק הספק לצורך ביצוע התחייבויותיו לפי הסכם זה יהיו וייחשבו כעובדי הספק בלבד.

13.2 הספק ישפה את המזמין בתוך 10 (עשרה) ימים, מיום דרישתו הראשונה לכך, בכל עת ללא הגבלה בסכום בגין כל דרישה ו/או תביעה ו/או על כל הוצאה, תשלום ו/או נזק שייגרמו למזמין עקב טענה לקיומם של יחסי עובד מעביד בין המזמין לבין מי מעובדי הספק ו/או מי מטעמו, אשר העמיד הספק לביצוע השירותים ו/או הנובעים מקביעה בדבר קיום של יחסים כאמור בין המזמין לבין מי מהעובדים האמורים ו/או הקשורים בקביעה כאמור ו/או שעילתם ביחסי עובד מעביד בקשר לעובדים הנ"ל, ובכלל זה ישפה הספק את המזמין על כל ההוצאות המשפטיות שיוציא המזמין בכדי להתגונן בפני תביעה בה תיטען טענה כאמור, דומה או קשורה ישירות או בעקיפין.

13.3 מוסכם ומוצהר בזאת למען הסר ספק, כי אין בהסכם זה או בתניה מתנייתו כדי ליצור בין המזמין לבין הספק או מי מעובדיו כל יחסי שליחות ו/או שותפות, והספק מצהיר בזאת כי לא יציג עצמו בכל צורה שהיא כנציגו ו/או שליחו של המזמין, ולא יתחייב בשמו.

### 14. הסבת ההסכם והעסקת קבלני משנה ע"י הספק:

14.1 אין הספק רשאי להסב לאחר כלשהו או לקבלן משנה את זכויותיו ו/או חובותיו לפי הסכם זה כולן או מקצתן, בדרך של מיזוג או בכל דרך אחרת, אלא אם כן קיבל את אישור המזמין לכך מראש ובכתב.

14.2 הספק אינו רשאי להעביר או להסב לאחר את זכויותיו ו/או התחייבויותיו ע"פ הסכם זה, בין כולו ובין חלקו, בין באופן קבוע או בין באופן זמני ובכלל זה לקבלן/ספק משנה אחר שלא אושר ע"י המזמין לצורך הסכם זה, אלא לאחר קבלת אישור בכתב ומראש מהמזמין.

14.3 לא יעסיק הספק קבלן משנה או ספק משנה במימוש הסכם אלא לאחר קבלת אישור בכתב מאת המזמין. המזמין אינו מתחייב להסכים להעסקת קבלן או ספק משנה כלשהו ע"י הספק.

14.4 העסקת קבלן / ספק משנה ע"י הספק לא תגרע מאחריותו הכוללת של הספק ומהתחייבויותיו עפ"י הסכם זה.

### 15. אחריות לנזק:

15.1 הספק מתחייב למלא ולשמור אחר הוראות הבטיחות מכל סוג שהוא החלות בקשר למימוש ההסכם זה וכן על הוראות כל דין ונוהג החלות בקשר לאספקת הטובין והשירותים.

**חתימה וחותמת המציע**

- 15.2 הספק מתחייב לנקוט באמצעי זהירות הנחוצים כדי למנוע אובדן ו/או נזק לגופו ולרכושו של כל אדם, על פי הוראות הסכם זה.
- 15.3 הספק מתחייב בזאת לבצע את התחייבויותיו בהתאם להסכם זה, תוך נקיטת כל האמצעים הדרושים למניעת כל נזק לגוף, לרכוש, למתקנים ולמבנים של המזמין ו/או של כל צד ג'.
- 15.4 הספק מתחייב בזאת לבצע את התחייבויותיו בהתאם להסכם זה ללא הפרעה למהלך העבודה והפעילות של גורמי המזמין, מי מטעמו וספקיו האחרים, הן במקום ביצוע העבודה והן בסביבותיו וכן ישתף ויתאם פעולה אתם.
- 15.5 הספק יבטח את עובדיו, את המכונות והציוד בהם ישתמש לצורך מימוש התחייבויותיו בהתאם להסכם וכן את הציוד, החומרים והאביזרים שהוא יעביר, כולל הובלה, טעינה ופריקה.
- 15.6 מוסכם בזאת כי על הספק בלבד תחול האחריות המלאה, הבלעדית והמוחלטת בכל מקרה של פגיעה, פציעה, נכות, מוות, נזק או הפסד שיקרו או שייגרמו למזמין ו/או למי מעובדיו של המזמין ו/או לספק ו/או למי מעובדיו או מטעמו, ו/או למי מהנתונים במשמורתו, ו/או לצד ג' כלשהו על ידי הספק ו/או מי מטעמו אגב פעולה או מחדל בקשר לביצוע הסכם זה, תוך כדי ביצוע או אי ביצוע התחייבויותיו של הספק עפ"י הסכם זה, והספק מתחייב לנקוט בכל האמצעים למניעת אובדן או נזק כאמור.
- 15.7 הספק לבדו ישא בכל אובדן ו/או נזק לאדם, בע"ח ורכוש, לרבות עובדיו ורכושו, מחמת כל פעולה או מחדל, מקרה אסון או כל גורם אחר הקשור בביצוע ההסכם על ידיו ו/או ע"י מי מעובדיו ו/או מי מטעמו, ובכלל זה טעינת הטובין, הובלתם פריקתם והתקנתם.
- 15.8 הספק מתחייב לבוא בנעלי המזמין בכל דרישה או תביעה נגד המזמין בקשר לנזק שנגרם לכל אדם, בע"ח או רכוש, בשל פעולה או מחדל של הספק בקשר למימוש הסכם זה, ובכלל זה טעינת הטובין, הובלתם פריקתם והתקנתם. למצער, ישפה ו/או יפצה הספק את המזמין בגין כל ההוצאות שנגרמו למזמין בקשר לדרישה או תביעה כאמור.
- 15.9 הספק מתחייב בזה להביא לתיקון בהקדם האפשרי ועל חשבונו בלבד כל פגם ו/או נזק ו/או ליקוי (להלן: פגם) שייגרמו לרכוש ו/או למתקני המזמין ו/או בסביבותיו בהתאם להוראות המזמין, ולשאת בכל ההוצאות הישירות והעקיפות שייגרמו כתוצאה מהפגם למהלך העבודה והפעילות התקינה של המזמין ו/או גורמיו.
- 15.10 תיקון הנזק כאמור לעיל יכול שיבוצע ע"י הספק או מי מטעמו, אם יבקש בכתב לעשות כן, או ע"י המזמין או מי מטעמו, וזאת, לפי החלטתו ושיקול דעתו הבלעדי של המזמין. מובהר כי הספק הוא שישא באופן בלעדי בעלות תיקון הנזק שנגרם בעטיו.
- 15.11 הגעה למקום ביצוע התיקון, ובכלל זה לשם הערכת הנזק והיערכות מקדימה לביצוע התיקון וכד', תתבצע בתיאום עם המזמין.

#### חתימה וחותמת המציע

15.12 בכל מקרה בו לא יבצע הספק את חובתו לתיקון נזק כאמור לעיל בתוך 3 ימים, מיום קבלת הודעה כתובה בנושא מאת המזמין, יהיה המזמין רשאי לבצעה ו/או לשלמה ולחייב את הספק בכל העלויות בדרך של קיזוז ו/או מימוש הערבות ו/או בכל דרך אחרת.

15.13 הספק ישפה את המזמין בגין כל קנס ו/או הוצאה ו/או בגין כל חיוב ו/או דרישה ו/או תביעה בהן יחויבו בקשר עם ו/או כתוצאה מביצוע התחייבויותיו של הספק לפי הסכם זה ו/או אי ביצוע ו/או ביצוע החלקי ו/או הלקוי, לרבות הוצאות משפט ושכ"ט עו"ד בהם וזאת לאלתר, עם דרישתו הראשונה של המזמין.

15.14 המזמין יהא רשאי לקזז מהתמורה המשתלמת לספק לפי הסכם זה את סכומי השיפוי האמורים, לרבות סכומי השיפוי המגיעים למזמין.

15.15 בכל מקרה בו לא יבצע הספק את המוטל עליו לפי הסכם זה, המזמין רשאי לבצעו בעצמו ו/או באמצעות מי מטעמו ולחייב את הספק בכל העלויות וההוצאות הכרוכות בכך בדרך של קיזוז ו/או מימוש הערבות ו/או בכל דרך אחרת ע"פ דין.

15.16 מבלי לגרוע מכל הוראה אחרת, הספק ימלא וישמור אחר הוראות הבטיחות מכל סוג שהוא החלות בקשר להספקת הטובין והשירותים לפי הסכם זה וכן על הוראות כל דין ונוהג החלות על מתן השירות וביצועו.

15.17 הספק ישלם למזמין כל סכום שיידרש, כאמור לעיל, בתוך 7 ימים מקבלת הדרישה. לא ישולם הסכום במועד האמור, ישלם הספק למזמין בנוסף לסכום זה ריבית והפרשי הצמדה מיום קרות הנזק.

15.18 הבאת הסכם זה לידי סיום לא יהיה בה כדי לגרוע מחובות ומאחריות הספק לפי הסכם זה.

#### **16. אי עמידה בדרישות/קנסות/פיצוי מוסכם**

16.1 מבלי לגרוע מכל סעד הנתון לשב"ס, מוסכם, כי על ההתקשרות דגן תחול מנגנון הקנסות כמפורט במסמכי המכרז. כל סכומי הקנסות יהיו צמודים למדד המחירים לצרכן.

16.2 כל סכומי הקנסות כוללים מע"מ.

16.3 על אף האמור לעיל, קנס שהוטל על החברה, בין אם נגבה בפועל ובין אם לאו בהתאם להוראות ההסכם, בכל מקרה לא ייחשב כמיצוי הסעדים העומדים לזכות המזמין ו/או צד שלישי כלשהו על-פי ההסכם ו/או על-פי כל דין. למען הסר ספק, מובהר, כי כל קנס המוטל על החברה בהתאם להוראות פרק זה, הנו בנוסף, ולא במקום כל סעד אחר העומד לזכות המזמין על-פי כל דין ו/או הסכם זה.

16.4 מובהר ומוסכם, כי הימנעות מהטלת קנס, הפחתת קנס, או דחייתו, בשל אי עמידת המציע במדד ביצוע אחד או יותר, לא יהוו תקדים ולא ימנעו מהמזמין לנקוט כל צעד אחר או עתידי ו/או להפעיל כלפי המציע כל סעד שהוא על-פי כל דין ו/או הסכם זה.

**חתימה וחותמת המציע**

16.5 המזמין יהיה רשאי לנכות את סכומי הקנסות האמורים לעיל, מכל סכום שיגיע לקבלן, בכל עניין שהוא. וכן יהיה רשאי לגבותו מהקבלן בכל דרך אחרת.

#### 17. התמורה:

17.1 בכפוף לאספקת הטובין והשירותים בפועל בהתאם להוראות ההסכם ולשביעות רצון המזמין, ישלם המזמין לספק את התמורה לפי המכרז והסכם זה (להלן: "התמורה").

17.2 הצדדים מצהירים בזה כי, התמורה המפורטת בס"ק 1 לעיל, היא מלאה וסופית וכוללת את מלוא התשלומים להם זכאי הספק ללא יוצא מן הכלל, לרבות אריזה, סימון, הובלה ופריקה וכל עלות נוספת הכרוכה במתן הטובין והשירותים.

17.3 ככלל, מועדי התשלום לספק יהיו בהתאם להוראת החשב הכללי במשרד האוצר שמספרה 1.4.0.3.

17.4 התמורה תשולם לספק אך ורק כנגד הצגת חשבוניות מס למזמין, לאחר עמידה בלוח הזמנים כמפורט בהסכם זה ובכלל תנאי המכרז.

17.5 בכל מקרה בו הטובין או השירותים ו/או טיבם לא יתאימו להסכם זה ו/או להוראות המזמין לפי ההסכם, יתקן הספק את הטעון תיקון על חשבונו בלבד, בהתאם להוראות המזמין.

#### 18. ערבות הספק:

18.1 להבטחת ביצוע התחייבויותיו לפי הסכם זה במלואו, ימסור הספק למזמין עם חתימת הסכם זה ערבות בנקאית בלתי מותנית בסך 49,000 ₪ (להלן: "הערבות"). המצאת הערבות כאמור הינה תנאי מוקדם למתן תוקף להסכם.

18.2 ככלל, גובה הערבות יעמוד על כ-5% מאומדן ההתקשרות, כפי שיעריכה המזמין. אולם מובהר כי למזמין הזכות לפי שיקול דעתו ובהתאם להוראות תכ"מ להעלות את גובה הערבות או אחוז הערבות מאומדן ההתקשרות, והספק יהיה בחוייב בכך.

18.3 הערבות תישאר תקפה לשלושה חודשים לאחר תום תקופת ההסכם, על הארכותיו.

18.4 המזמין יהיה זכאי לממש את הערבות כולה או חלקה בכל מקרה בו לא יעמוד הספק בהתחייבויותיו על פי הסכם זה או על פי דין, וזאת בכפוף להודעה של 14 יום מראש. אין באמור בסעיף קטן זה כדי לפגוע בזכותו של המזמין לכל סעד ותרופה נוספים שיעמדו לזכותו בגין הפרת תנאי הסכם זה ע"י הספק.

18.5 מומשה הערבות - יהא המזמין זכאי ורשאי לגבות ו/או לקזז מכל סכום שעליו להעביר לספק את כל ההוצאות והעליות מכל מין וסוג שהוא בהן ישא בקשר עם מימוש הערבות, לרבות שכר טרחת עו"ד.

חתימה וחותמת המציע

18.6 חולטה הערבות או חלקה, כאמור לעיל, יהיה על הספק להפקיד ערבות נוספת עד גבול הערבות המוסכמת כך שבכל עת עד תום תקופת אחריות הספק על פי הסכם זה, יהיה בידי המזמין ערבות בגובה הסכום האמור.

#### 19. קיצוץ

19.1 מבלי ללפגוע בהוראה אחרת בהסכם זה או באמור במסמכי המכרז, מוסכם כי המזמין יהיה רשאי, בהודעה של **10 ימים** מראש, לקצוץ כנגד כל סכום שיגיע לו, על פי הסכם זה ו/או על פי דין, כל חוב, בין קצוב ובין שאינו קצוב מכל סכום שעליו לשלם לספק בין על פי הסכם זה ובין מכוח כל עניין אחר.

#### 20. הפסקת ההתקשרות ו/או ביטול ההסכם:

20.1 בכל מקרה שהספק הפר התחייבות כלשהי על פי הסכם זה, ולא תוקנה ההפרה בתוך 10 ימים מיום שהודע לספק על כך בכתב, יהיה המזמין רשאי לבטל את ההסכם מבלי לפגוע בזכותו לפיצוי בגין הפרה וכל תרופה אחרת שתעמוד לזכותו לפי הסכם זו או לפי כל דין.

20.2 לפי דרישת המזמין יהיה על הספק להעביר נסח חברה/שותפות עדכני בו מצויין שלספק אין חובות אגרה שנתית לרשות התאגידים וכן שהספק אינו מפר חוק או שהוא בהתראה לפני רישום כחברה מפירת חוק. אי קבלת נסח כאמור תוך 10 ימים ממועד הדרישה, יהווה עילה להפסקת ההתקשרות.

20.3 מבלי לפגוע בכלליות האמור לעיל, יהיה המזמין רשאי להפסיק את ההתקשרות ו/או לבטל את ההסכם ללא צורך בהודעה מוקדמת לספק באחד מהמקרים הבאים, וזאת מבלי לגרוע מזכותו של המזמין לפיצוי.

20.3.1 הספק הפר אחת או יותר מהתחייבויותו האמורות בהסכם או במסמכי המכרז ולא תיקן את ההפרה אחרי שהוזהר על ידי המזמין תוך הזמן שהוקצב לכך ע"י המזמין.

20.3.2 פקעה אחת או יותר מפוליסות הביטוח בהן מחוייב הספק בהתאם להסכם זה, או שאחת או יותר מפוליסות הביטוח אינו עונה על דרישות הסכם זה. ואף אם הדבר התגלה או הסתבר למזמין בדיעבד ולאחר תחילת מימוש ההסכם.

20.3.3 נכנס הספק להליכי פירוק או הסדר נושים או מונה לספק קדם מפרק, מפרק זמני או קבוע, או הוצא צו כונס נכסים נגדו או מונה כונס נכסים זמני או קבוע לעסקי או לרכוש הספק, או הוטל עיקול על נכסיו, וההליך לא בוטל תוך 21 יום.

20.3.4 הפסיק הספק לנהל את עסקיו לתקופה העולה על 7 ימים.

20.3.5 הסב הספק את ההסכם כולו או מקצתו לאחר, ללא אישור מוקדם בכתב מאת המזמין.

#### חתימה וחותמת המציע

- 20.3.6 בידי המזמין בסיס לחשד סביר כי הספק או מי מטעמו שיחד או ניסה לשחד אחר כלשהו, או העניק או ניסה להעניק מענק או טובת הנאה כלשהי בקשר למכרז, חתימת הסכם זה או ביצועו.
- 20.4 בכל מקרה של הפרה יסודית של ההסכם, יהא המזמין זכאי להפסיק את ההתקשרות ו/או לבטל את ההסכם לאלתר, וזאת מבלי לגרוע מזכותו של המזמין לפיצוי.
- 20.5 5 איחורים לא רציפים ו/או איחור של 5 ימים רצופים באספקת הטובין או השירותים, ייחשב כהפרה יסודית של תנאי ההתקשרות והמזמין יהיה רשאי לבצע את רכש הטובין והשירותים מגורם שלישי ולחייב את הספק בכל העלויות הכרוכות בכך, בתוספת של 15%, ומבלי לפגוע באמור בסעיף זה - יהיה שב"ס רשאי להפסיק את ההתקשרות לפי הסכם זה או לבטלו.
- 20.6 מבלי לפגוע בכלליות האמור לעיל, מוסכם בזה כי המזמין יהא רשאי להודיע בכתב לספק בהודעה מוקדמת של 30 יום על הפסקת ההתקשרות לפי ההסכם, וזאת מכל סיבה שהיא, ומבלי שהמזמין יהא חייב לפרט ו/או לנמק את עילת ההפסקה כאמור. פעל המזמין מכוח זכותו זו כאמור, יהא הספק זכאי לקבל את התמורה הכספית המגיעה לו עד להפסקת ההתקשרות. מוסכם ומוצהר כי למעט התמורה הנזכרת בסעיף זה לא תהא לספק תביעה או דרישה כספית או אחרת כלפי המזמין בקשר עם הפסקת פעולתו על פי הסכם זה.

## 21. ויתור על זכויות

- 21.1 איחור בשימוש בזכויות המזמין ו/או אי שימוש בהן לא ייחשבו כויתור עליהן.
- 21.2 שום ויתור ו/או שינוי של אחד או יותר מהוראות הסכם זה לא יהיו בתוקף, אלא אם נעשו בכתב ובחתימת שני הצדדים.

## 22. תרופות:

- 22.1 על הפרת הסכם זה יחולו הוראות חוק החוזים (תרופות בשל הפרת חוזה) התשל"א - 1971.

## 23. כתובות והודעות:

- 23.1 כתובות הצדדים הנן כבמבוא להסכם.
- 23.2 הודעות הצדדים תעשינה בכתב בדואר רשום, בפקסימיליה או תמסרנה ביד.
- 23.3 **הודעה שנשלחה בדואר רשום** מבוילת כנדרש תחשב כי הגיעה לנמען תוך **3 ימים** – 72 שעות, מיום המסירה בבית הדואר, ובלבד שניתנה לנמען הודעה טלפונית על משלוח דבר הדואר.
- 23.4 **הודעה שנמסרה באמצעות הפקסימיליה** תחשב כי הגיעה לנמען עם קבלת אישור טלפוני על קבלתה אצל הנמען. האישור הטלפוני יכלול פרטים על שעת קבלת הפקס ופרטי מקבל הפקס.

חתימה וחותמת המציע

23.5 הודעה שנמסרה באופן ידני תיחשב כי הגיעה לנמען ביום המסירה בפועל, בכפוף לאישור מסירה חתום, ואם סירב הצד השני לחתום – בכפוף לתיעוד כתוב של המסירה ע"י המוסר.

**ולראיה באו הצדדים על החתום**

---

הספק

---

המזמין

---

חתימה וחותמת המציע